

Návod k obsluze

Pásová bruska na kov

MBSM 75-200-2

MBSM 150-200-2



Návod pečlivě uschovejte pro pozdější použití.

Vážení zákazníci,

mnohokrát Vám děkujeme za zakoupení výrobku firmy METALLKRAFT®. Firma METALLKRAFT® nabízí kvalitní technicky optimální řešení a přesvědčuje vynikajícím poměrem cena/výkon. Neustálý vývoj a inovace výrobků zaručují vždy aktuální stav techniky a bezpečnosti. Přejeme si, aby Vám náš výrobek přinesl hodně radosti, usnadnění práce a vysoký užitek.

Z bezpečnostních důvodů a pro zajištění hladkého průběhu prací během provozu si prosím tento návod k použití pozorně přečtěte před prvním uvedením stroje do provozu a pečlivě ho uschovejte pro případ pozdějších dotazů.

Informace

Tento návod k použití obsahuje veškeré nezbytné pokyny pro správné použití stroje i pro odpovídající údržbu. Představuje základ pro případné nároky na záruku. Naše distribuční síť je Vám kdykoliv k dispozici, a to jak v případě problémů, které se týkají služby zákazníkům, tak v případě náhradních dílů i náročných požadavků, které Vám mohou pomoci při vývoji vašeho podniku. Vaše zlepšovací návrhy k tomuto návodu k použití jsou důležitým přínosem ke zlepšení výkonů, které nabízíme našim zákazníkům.

Obrázky a informace obsažené v předložené příručce se mohou lišit od Vašeho stroje. Výrobce se neustále snaží zlepšovat a inovovat své výrobky, proto mohou výrobky podléhat vzhledovým nebo technickým změnám bez předchozího oznámení. Změny a omyly si vyhrazujeme.

Tato příručka byla sepsána výrobcem a je pevnou součástí výbavy stroje. Informace obsažené v této příručce jsou určeny pro uživatele. Příručka stanovuje účel stroje a obsahuje všechny požadované informace k jeho bezpečnému a správnému použití. Stálé dodržování pokynů obsažených v této příručce zaručí bezpečnost osob a stroje, ekonomický provoz i dlouhou životnost stroje.

Kvůli lepší přehlednosti je tato příručka rozdělena na úseky, ve kterých jsou zpracována nejdůležitější témata. Obsah poskytuje rychlý přehled o jednotlivých tématech. Důležité části textu jsou vytisknuty tučně a jsou označeny následujícími symboly:



Upozornění

Upozornění týkající se situací, které mohou způsobit poškození osob, stroje a/nebo okolí stroje nebo mohou vést k finančním ztrátám.



Pozor!! Otáčející se díly. Nebezpečí zranění!



Pozor!! Noste ochranné brýle. Nebezpečí zranění!



Pozor!! Před zahájením činnosti vytáhněte síťovou zástrčku. Nebezpečí zranění.

*Označení „stroj“ nahrazuje běžné obchodní označení zařízení, ke kterému se vztahuje návod k použití (viz titulní strana).

Označením „kvalifikovaný personál“ se rozumí personál, který je schopen na základě zkušeností, technické přípravy a znalostí zákonných předpisů provádět nezbytné práce, rozpozná při provozu, montáži, použití a při údržbě stroje možné nebezpečné situace a předem jim zabrání.

V případě dalších dotazů se prosím obraťte na místního specializovaného prodejce.

1. Označení stroje

Na stroji je připevněn identifikační štítek, který obsahuje název stroje, objednávací číslo a důležité technické údaje. Udržujte jej čistý a čitelný.

2. Správné použití stroje

Stroj sestavte podle pokynů v tomto návodu k obsluze. Při sestavení smí být použity pouze dodané díly. Tento stroj je určen k broušení hran kovových obrobků.

Stroj je univerzálně použitelný pro školy, dílny i domácí kutily.



Upozornění:

Stroj smí být provozován pouze v dokonalém technickém stavu. Jakékoliv poruchy musí být neprodleně odstraněny.

Vlastní úpravy stroje nebo jeho nesprávné použití, stejně jako nerespektování bezpečnostních předpisů nebo návodu k obsluze ukončují odpovědnost výrobce za vzniklé škody na majetku nebo újmy na zdraví a způsobí zaniknutí nároku na záruku.

3. Technické údaje

	MBSM 75 – 200-2	MBSM 150 – 200-2
Objednávací číslo	3922075	3922150
Motor	3 kW / 400 V ~ 50 Hz	4 kW / 400 V ~ 50 Hz
Rychlost brusného pásu	14,5 / 29 m/sek.	
Průměr kontaktního kotouče	196 mm	
Rozměry brusného pásu	2000 x 75 mm	2000 x 150 mm
Průměr odsávací hubice	100 mm	
Rozměry	700 x 490 x 1130 mm	700 x 530 x 1130 mm
Hmotnost	72 kg	90 kg

Výrobce se neustále snaží vylepšovat a obnovovat své produkty, a proto mohou být bez předešlého upozornění provedeny optické či technické změny. Změny a chyby jsou vyhrazeny.

Upozornění: Technické údaje se mohou lišit stát od státu.

Hladina hluku

Hladina hluku tohoto stroje může na pracovišti překročit 82 dB(A). V takovém případě doporučujeme použití ochranných sluchátek.



Upozornění:

Je třeba dbát na to, že doba vystavení hluku, typ a charakter pracoviště, stejně jako další stroje, které jsou současně v provozu, ovlivňují hladinu hluku na pracovišti.

4. Bezpečnostní upozornění

Stroj je konstruován tak, aby splňoval obecné bezpečnostní požadavky. Věnujte prosím zvláštní pozornost příslušným bezpečnostním předpisům. V případě pochybností se obraťte na technickou inspekci.



Upozornění: Před zapnutím, používáním, údržbou či dalšími operacemi na stroji si přečtěte pokyny k používání a údržbě stroje. Obsluhovat stroj a pracovat s ním je povoleno pouze osobám, které jsou s chodem stroje důkladně seznámeny.



Pozor:

opravy, údržba a aktualizace stroje smí být provedeny pouze na vypnutém stroji (vytažená zástrčka!).

- Před zapnutím stroje zkontrolujte upnutí obrobku.
- Při práci se strojem se Vaše ruce nesmí nikdy dostat do blízkosti rotujících dílů.
- Ostré třísky nikdy neodstraňujte holýma rukama, použijte štětec nebo hák.
- Používejte bezpečnostní zařízení a bezpečně je upevněte. Nikdy nepracujte bez bezpečnostních zařízení a udržujte je funkceschopné. Jejich funkčnost kontrolujte před začátkem práce.
- Udržte stroj a jeho okolí v čistotě. Zajistěte dostatečné osvětlení pro pracoviště.
- Při práci upněte obrobek vhodnými zařízeními. Zajistěte dostatečnou kontaktní plochu.
- Stroj nesmí být ve své koncepci změněn nebo používán pro jiné účely, než pro které jej stanovil výrobce.
- Nikdy nepracujte pod vlivem nemoci, únavy, drog, alkoholu či léků.
- Odstraňte klíče a další nástroje po údržbě či montáži, předtím než stroj zapnete.
- Všechny bezpečnostní upozornění a štítky udržujte v čitelném a dobrém stavu.
- Udržujte děti a nepovolané osoby mimo pracovní prostor, stroj a nástroje.
- Stroj smí používat a provádět na něm údržbu pouze osoby, které jsou informovány o možných nebezpečích a rizicích.
- Při údržbě či opravě stroje vždy stroj vypněte. Zástrčka musí být vytažená ze zásuvky.
- Nevytahujte zástrčku ze zásuvky tažením za kabel. Chraňte kabel před horkem, olejem a ostrými hranami.
- Dbejte na to, aby se hlavní vypínač nacházel v poloze VYPNUTO, před tím než stroj připojíte k elektrickému proudu, aby nedošlo k nechtěnému zapnutí stroje.
- Používejte přiléhavý pracovní oděv, ochranné brýle, pracovní obuv a ochranná sluchátka. Dlouhé vlasy si sepněte. Při práci nenoste žádné hodinky, prsteny, náramky, náhrdelníky či rukavice (otáčející se díly).
- Poruchy, které mají vliv na bezpečnost, musí být ihned odstraněny,
- Nikdy nenechávejte zapnutý stroj bez dozoru, vždy počkejte, než dojde k úplnému zastavení stroje. Poté vytáhněte zástrčku ze zásuvky, abyste zamezili nechtěnému zapnutí stroje.
- Chraňte stroj před vlhkostí (Nebezpečí elektrického zkratu!).
- Nikdy nepoužívejte elektrické nářadí a stroje v blízkosti hořlavých kapalin a plynů (Nebezpečí výbuchu!).
- Před každým použitím stroje se ujistěte, že nejsou žádné díly stroje poškozeny. Poškozené díly musí být ihned vyměněny, abyste zabránili bezpečnostním rizikům.
- Nepřetěžujte stroj. Lépe a bezpečněji pracujte v daném rozsahu výkonu. Používejte správné nástroje. Dbejte na to, aby nástroje nebyly tupé či poškozené.
- Používejte pouze originální náhradní díly a příslušenství, abyste zamezili možným nebezpečím a rizikům nehod.

Další bezpečnostní předpisy

- Obrobek smí přijít do kontaktu s brusným pásem až po zapnutí stroje.
- Udržujte ruce vzdálené od rotujících dílů.
- Tento stroj není vhodný pro mokré broušení. Nikdy nepoužívejte vodu na povrch obrobku či brusného pásu.

Další rizika

I když dodržíte všechny bezpečnostní předpisy a stroj používáte dle pokynů, existují ještě další rizika:

- Kontakt s otáčejícími se díly či nástroji.
- Zlomení brusného pásu.

- Zranění obrobkem, či jeho částí, která odletěla od stroje.
- Nebezpečí požáru v důsledku nedostatečného odvětrávání motoru.
- Kontakt s elektricky vodivými díly.
- Poškození sluchu při dlouhodobé práci bez ochranných sluchátek.



Upozornění:

Je třeba si uvědomit, že každý stroj má další rizika. Během provádění i těch nejjednodušších prací dbejte opatrnosti. Bezpečnost práce záleží na Vás.

5. Vybalení a sestavení

Vyjměte stroj z krabice a odstraňte všechny ochranné folie. Dbejte na to, aby stroj nebyl sestaven nebo uveden do provozu ve vlhkém prostředí. Vlhkost by neměla překročit 60% a pokojová teplota by měla být mezi 0°C a 40°C.

Pro správnou stabilitu je doporučeno připevnit stroj do rovné podlahy (pokud možno betonové) pomocí vývrtů v noze stroje.

Volitelné příslušenství

Příslušenství pro MBSM 75-200-2

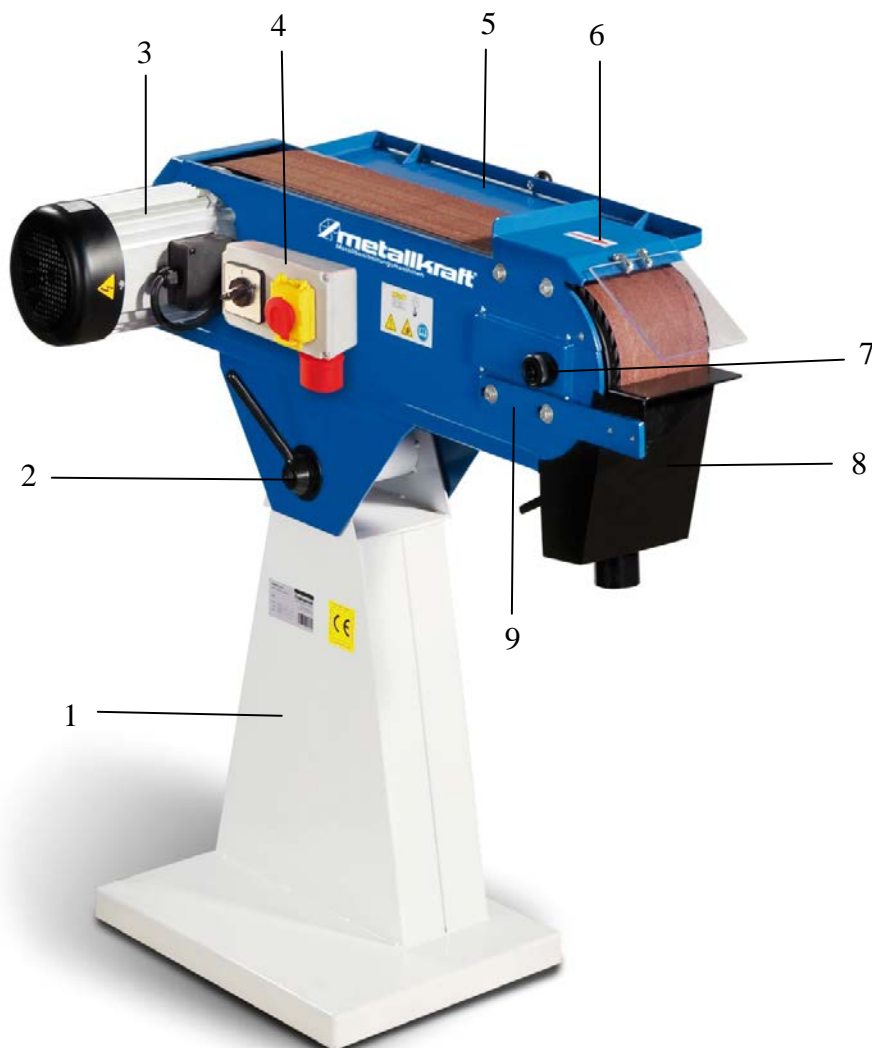
Název	Popis	Obj. číslo
Brusný pás P 40	P40 (ZIRKON, 2000 x 75 mm)	BP2000075040Z
Brusný pás P 60	P60 (ZIRKON, 2000 x 75 mm)	BP2000075060Z
Brusný pás P 80	P80 (ZIRKON, 2000 x 75 mm)	BP2000075080Z
Brusný pás P120	P120 (ZIRKON, 2000 x 75 mm)	BP2000075120Z
Grafitová podložka	75 x 520 mm	3921231

Příslušenství pro MBSM 150-200-2

Název	Popis	Obj. číslo
Brusný pás P 40	P40 (ZIRKON, 2000 x 150 mm)	BP2000150040Z
Brusný pás P 60	P60 (ZIRKON, 2000 x 150 mm)	BP2000150060Z
Brusný pás P 80	P80 (ZIRKON, 2000 x 150 mm)	BP2000150080Z
Brusný pás P120	P120 (ZIRKON, 2000 x 150 mm)	BP2000150120Z
Grafitová podložka	160 x 470 mm	3921232

Příslušenství můžete nakoupit na www.bow.cz.

5. Popis stroje



- 1 – Noha stroje
- 2 – Nastavení úhlu
- 3 – Elektromotor 400 V ~ 50 Hz
- 4 – Vypínač
- 5 – Sklápěcí kryt
- 6 – Kryt kontaktního kola
- 7 – Nastavovací šroub běhu pásu
- 8 – Schránka na třísky
- 9 – Nastavitelná podpěra obrobku

7. Nastavení

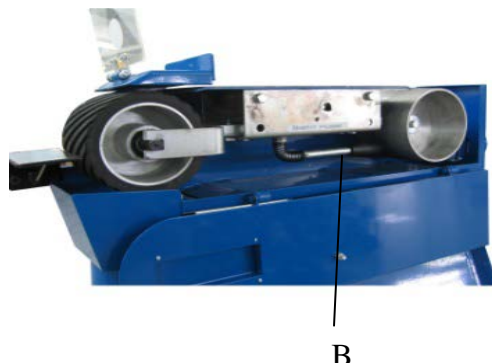


Upozornění:

Před zahájením práce na stroji, musí být stroj oddělen od přívodu elektrického proudu. Zacházet a pracovat s strojem smí pouze osoby, které jsou se strojem důvěrně seznámeny.

Výměna brusného pásu

Povolte upevňovací šroub (A) a nadzvedněte boční kryt. Uvolněte napnutí brusného pásu pákou (B). Opatrně vytáhněte starý brusný pás. Přetáhněte nový brusný pás a upravte jej do správné polohy. Konečně pak utáhněte nový brusný pás pákou (B) a opět uzavřete boční kryt.



Upozornění:
Při zatížení pásu dbejte na to, aby směr šipky (na vnitřní straně pásu) odpovídal směru šipky na krytu kontaktních kol.

Běh brusného pásu

Běh brusného pásu lze změnit pomocí nastavovacího šroubu (7). Zkontrolujte běh brusného pásu lehkým pohybem ruky ve směru broušení. V případě potřeby změňte běh brusného pásu otočením nastavovacího šroubu ve směru nebo proti směru hodinových ručiček. Poté rozpohybujte pás rukou, abyste zkontrolovali správný běh brusného pásu. V případě potřeby běh pásu ještě jednou změňte.



Upozornění: Zrnitost brusného pásu musí být zvolena podle požadavků.

8. Obsluha stroje

Všeobecné pokyny



Upozornění:
Rotující díly! Při práci používejte zdravý rozum. Dávejte pozor, co děláte. Věnujte zvláštní pozornost rotujícím dílům. Noste přiléhavý oděv. Dbejte na to, aby se Vaše vlasy či oděv nedostaly do kontaktu s rotujícími díly. Při práci se strojem nesmíte mít na sobě žádné šperky.

Odlétávající třísky a díly. Vždy používejte ochranné brýle! Chraňte své oči před odlétávajícími třískami a dalšími částicemi.

Před každým začátkem práce proveďte následující:

- Zkontrolujte kabel a zástrčku.
- Zkontrolujte, zda je podpora obrobku správně připevněna.
- Dbejte na to, že pro různé druhy práce musíte použít různou zrnitost brusného pásu.
- Před spuštěním stroje dbejte na to, aby se brusný pás mohl volně otáčet a nebyl blokován jinými předměty.
- Pravidelně stroj promazávejte.
- **Před uvedením stroje do provozu vždy přezkoušejte běh brusného pásu.**

Broušení na brusném pásu

Ověřte, zda je kryt kontaktního kola (6) správně namontován a pevně utažen. Odklopte sklápěcí kryt (5). Zapněte brusku a opatrně tlačte obrobek oběma rukama proti brusnému pásu. Pro lepší odběr materiálu a rovnoměrné opotřebení brusného pásu můžete obrobkem lehce pohybovat doleva a doprava.



Pozor:
Nepoužívejte příliš velkou sílu, jinak brusný pás rychle opotřebujete. Dbejte na to, aby Vaše prsty nepřišly do kontaktu s brusným pásem.

Broušení s podpěrou obrobku

Držte obrobek pevně oběma rukama. Bruste obrobek pouze na přední straně podpěry.



Pozor:

Okraj podpěry musí být umístěn tak, aby byl ve vzdálenosti max. 1 mm od brusného pásu, aby se zamezilo sevření obrobku či prstů mezi stolem a brusným pásem.

Přípojka pro připojení odsávání

Na schránce na třísky (8) a na zadní straně pásové brusky se nachází přípojka o průměru 100 mm pro připojení odsávání.

9. Upozornění pro broušení

- Při broušení dbejte na bezpečnostní upozornění a používejte bezpečnostní zařízení, stejně jako osobní ochranné prostředky (ochranné brýle, ochranná sluchátka, pracovní obuv, atd.).
- **Zvláštní upozornění na situace, které mohou vést ke škodám na majetku a újmám na zdraví:**
- Dbejte na to, aby nebyla mezera mezi stolem a brusným pásem příliš velká. Zejména při zpracovávání tenkého materiálu existuje riziko, že bude obrobek vtažen do mezery.
- Je důležité, aby obrobek ležel na celé ploše stolu a byl pevně připevněn.
- Dbejte na dobrý stav brusného materiálu a použité brusné pásy vyměňujte v pravý čas. Pouze se správnými nástroji dosáhnete optimálních výsledků.

10. Čištění a údržba

Před začátkem prací odpojte stroj od přívodu elektrického proudu.

Upozornění:

Čisticí a mazací prostředky jsou škodlivé vůči životnímu prostředí a nesmějí se proto dostat do odpadních vod nebo běžného komunálního odpadu. Tyto prostředky zlikvidujte šetrně vůči životnímu prostředí. Hadry na čištění napuštěné těmito látkami jsou snadno hořlavé. Tyto hadry uchovávejte v uzavřené nádobě a zlikvidujte je ekologicky odpovědným způsobem.

Čištění

Stroj by měl být čištěn po každém použití. Z vypnutého stroje a chladících otvorů motoru odstraňte třísky a prach pomocí koštěte nebo kartáče. Čištění stlačeným vzduchem není dovoleno, neboť by mohly odlétávající třísky vletět do očí a způsobit zranění.



Upozornění:

Neodstraňujte třísky holýma rukama. Riziko pořezání ostrými hranami třísek!

Údržba

Pravidelně vyprázdněte lapač jisker a zkontrolujte, zda musí být odsávání vyčištěno. Pokud se okraje kontaktního kola zaoblené nebo je poškozený povrch, vyměňte kontaktní kolo. Vyměňte grafitovou podložku na stole dle stupně opotřebení.

Údržbové práce smí být provedeny pouze kvalifikovanými pracovníky s mechanickými znalostmi.

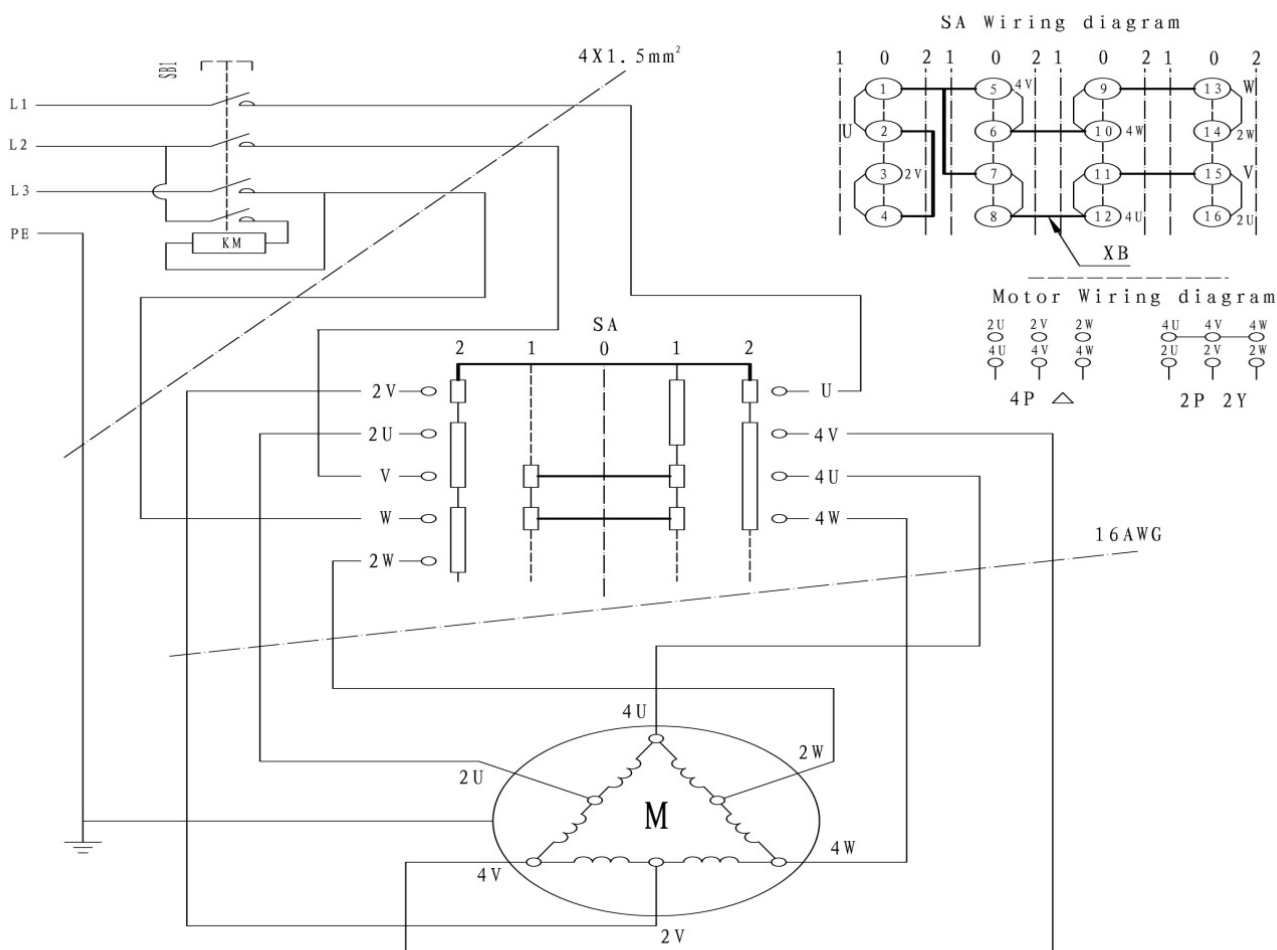
Náhradní díly

Pokud potřebujete náhradní díly, je nutné uvést typ a objednací číslo s odpovídajícím číslem pozice.

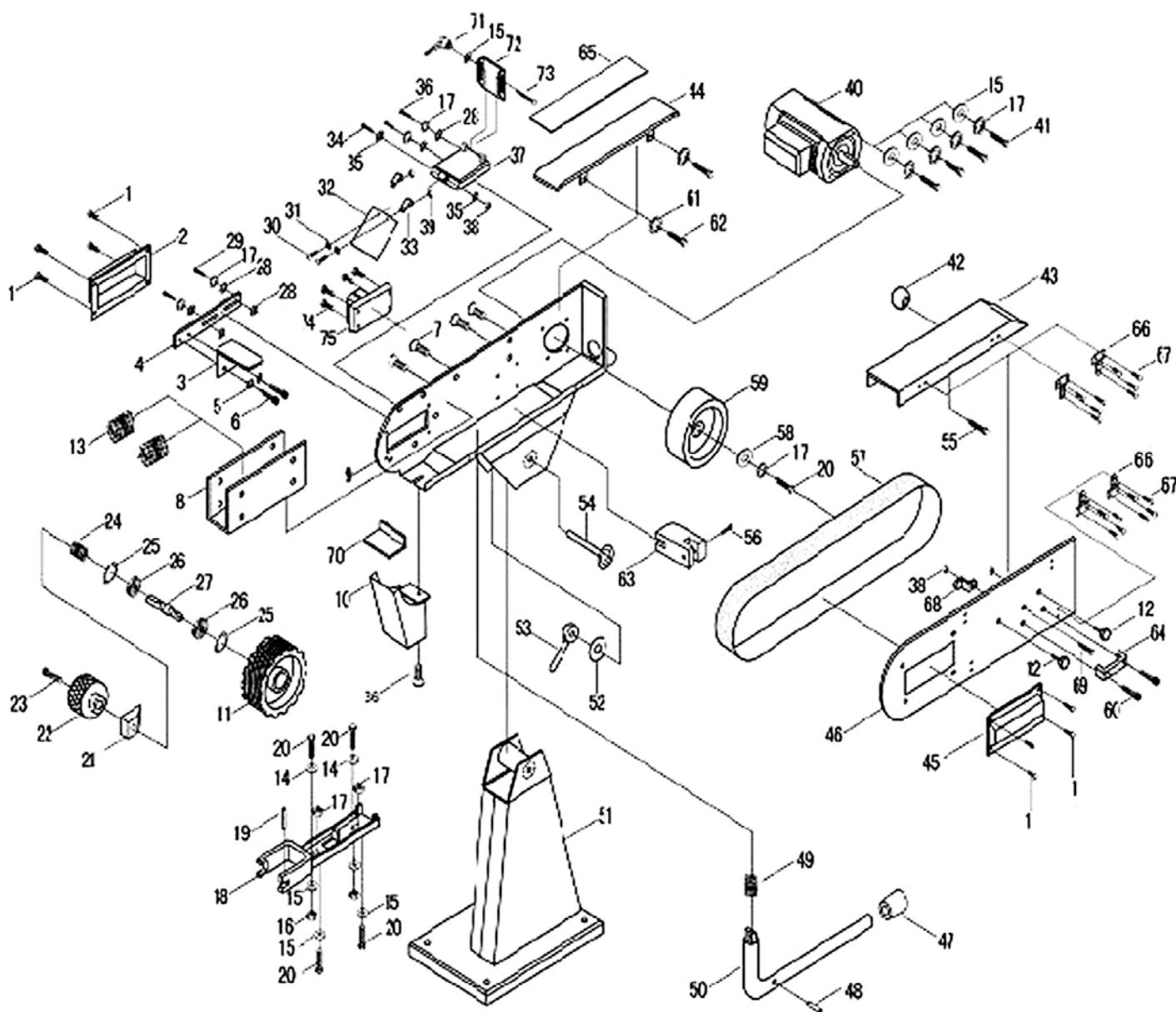
11. Odstraňování poruch

Porucha	Možná příčina	Řešení
Motor nelze spustit.	Poškozený vypínač Poškozené vedení vypínače Poškozené relé Defekt motoru Poškozené pojistky	Nechejte stroj prozkoumat elektrikářem a vyměňte poškozené díly.
Stroj se při práci zpomaluje.	Pracujete s přílišným tlakem.	Netlačte tolik na obrobek.
Krátká životnost brusiva.	Brusný pás s příliš jemnou zrnitostí.	Použijte brusný pás s větší zrnitostí.
Špatný výsledek broušení.	Brusný pás s příliš velkou zrnitostí.	Použijte brusný pás s jemnější zrnitostí.
Brusný úhel nepasuje.	Špatně nastavený brusný úhel.	Přezkoušejte nastavení úhlu a znovu jej nastavte.
Brusný pás neběží opticky okrouhle.	Excentrický brusný kotouč.	Zaveďte soustředný brusný kotouč.
Brusný pás sjíždí s hnacích kol.	Brusný pás není správně uložen.	Správně nastavte stopu brusného pásu.

12. Schéma elektrického zapojení



13. Náhradní díly



Poz.	Popis	Rozměry	Množství	MBSM 75 Obj. číslo	MBSM 150 Obj. číslo
1	Zapuštěný šroub	M4 X 6	8	0 392207501	0 392215001
2	Levý kryt		1	0 392207502	0 392215002
3	Pracovní stůl		1	0 392207503	0 392215003
4	Podpěra obrobku		1	0 392207504	0 392215004
5	Podložka	Ø8	2	0 392207505	0 392215005
6	Zapuštěný šroub	M8 X 10	2	0 392207506	0 392215006
7	Zapuštěný šroub	M8 X 16	4	0 392207507	0 392215007
8	U-podpěra		1	0 392207508	0 392215008
9	Tělo		1	0 392207509	0 392215009
10	Schránka na třísky		1	0 392207510	0 392215010
11	Kontaktní kolo		1	0 392207511	0 392215011
12	Hvězdicový šroub		3	0 392207512	0 392215012
13	Pružina		2	0 392207513	0 392215013

14	Podložka	Ø8	2	0 392207514	0 392215014
15	Podložka	Ø8	6	0 392207515	0 392215015
16	Matice ISO 7040	M8	2	0 392207516	0 392215016
17	Matice ISO 4032	M8	2	0 392207517	0 392215017
18	Vedení kontaktního kola		1	0 392207518	0 392215018
19	Čep	Ø6 X 50	1	0 392207519	0 392215019
20	Šroub	M8 X 25	4	0 392207520	0 392215020
21	Klín		1	0 392207521	0 392215021
22	Nastavovací šroub		1	0 392207522	0 392215022
23	Šroub ISO 4762	M6 X 30	1	0 392207523	0 392215023
24	Pružina		1	0 392207524	0 392215024
25	Bezpečnostní kroužek	Ø47	2	0 392207525	0 392215025
26	Ložisko	204	2	0 392207526	0 392215026
27	Osa kontaktního kola		1	0 392207527	0 392215027
28	Podložka	Ø8	5	0 392207528	0 392215028
29	Šroub	M8 X 25	2	0 392207529	0 392215029
30	Zapuštěný šroub	M4 X 10	2	0 392207530	0 392215030
61	Elastická podložka	Ø8	2	0 392207561	0 392215061
62	Šroub	M8 X 12	2	0 392207562	0 392215062
63	Spojka		1	0 392207563	0 392215063
64	Rukojeť		1	0 392207564	0 392215064
65	Grafitová podložka		1	0 392207565	0 392215065
66	Pant		4	0 392207566	0 392215066
67	Zapuštěný šroub	M4 X 6	16	0 392207567	0 392215067
68	Pružinový talíř		1	0 392207568	0 392215068

14. Zpracování odpadu

Zlikvidujte prosím svůj stroj ekologicky, aby se zbytky nedostaly do prostředí, ale byly odborně zlikvidovány. Prosím zlikvidujte balení a později i samotný vysloužilý stroj dle platných směrnic.

14.1. Vyjmutí z provozu



Vysloužilé stroje se musí ihned ustavit odborně mimo provoz, aby se vyhnulo pozdějším možným zneužitím a škodám na přírodě či osobách.

- Vytáhněte zástrčku ze sítě.
- Protněte připojovací kabel.
- Odstraňte všechny látky, které ohrožují životní prostředí, ze stroje.
- Vyjměte baterie a akumulátory, pokud byly přítomny.
- Demontujte případně stroj do ovladatelných a užitkovatelnějších částí.
- Zpracujte provozní látky a části stroje.

14.2. Zpracování odpadu balení stroje

Všechny použitelné materiály pro balení stroje jsou recyklovatelné a musí zásadně dojít k jejich hmotné recyklaci.

Dřevo může být znovu zpracováno nebo zlikvidováno. Kartonové části mohou být rozdraceny a dány do sběru papíru. Folie jsou z polyethylenu (PE) a polštářové dílce z polystyrenu (PS). Tyto látky mohou být po zpracování opět použity, pokud je předáte do určené sběrný či podniku zpracovávajícího odpad.

Čistý obalový materiál předejte dál, aby došlo k jeho opětovnému použití.

14.3. Zpracování starého stroje

Postarejte se prosím o to, aby všechny části stroje byly zlikvidovány pouze zamýšlenou cestou.

Neopomeňte, že elektrické komponenty obsahují mnoho recyklovatelných jakož i životnímu prostředí škodících látek. Zlikvidujte tyto části odděleně a odborně. V případě pochybností se obraťte prosím na komunální správu likvidace odpadů. Pro zpracování odpadu se případně poraďte s odborným podnikem pro zpracování odpadu.

14.4. Zpracování elektrických a elektronických komponentů

Prosím zpracujte odpady odborně, dle platných předpisů.

Stroj obsahuje elektrické a elektronické komponenty a nesmí být likvidován jako domovní odpad. Podle směrnice EU 2002/96 o elektrických a elektronických přístrojích, musí být shromažďovány odděleně opotřebované elektrické nářadí a elektrické stroje, aby mohlo dojít k jejich recyklaci. Jako provozovatelé stroje byste měli mít informace o autorizovaném sběrném systému, který je pro Vás platný.

Prosím odborně zpracujte baterie a akumulátory. Vyhazujte jen vybité akumulátory do sběrných míst.

14.5. Zpracování maziv a chladiv



POZOR:
Ujistěte se prosím, že likvidujete použítá maziva a chladiva šetrně k životnímu prostředí.

Použitá mazací emulze a oleje se nesmí míchat, neboť jen nesmíchané použité oleje jsou recyklovatelné. Dodržujte pokyny výrobce maziv či chladiv pro jejich likvidaci.

14.6. Zpracování odpadů pomocí komunálního shromáždění

Zpracování odpadu použitých elektrických a elektronických strojů je uplatněno v zemích EU a dalších evropských zemích.



Tento symbol na výrobku nebo jeho obalu poukazuje na to, že tento výrobek nelze likvidovat jako komunální odpad, ale je třeba ho recyklovat příslušnou sběrnou elektrických a elektronických přístrojů. Správným zacházením s přístrojem chráníte přírodu a zdraví všech. Recyklace pomáhá snížit spotřebu surovin.

15. Odpovědnost za vady / záruka

Vedle záruky za závady poskytované prodejcem kupujícímu Vám výrobce stroje, firma Stürmer Maschinengroßhandel GmbH, Robert-Pfleger-Straße 26, D-96103 Hallstadt, neposkytuje žádné další záruky, pokud zde nejsou uvedeny nebo nebyly přislíbeny v rámci samostatného, smluvního ustanovení.

- Reklamace se řeší podle rozhodnutí firmy Stürmer Maschinengroßhandel GmbH buďto přímo s firmou Stürmer Maschinengroßhandel GmbH nebo s jedním z jejich prodejců.
- Nefunkční výrobky nebo jejich součásti se buď opraví nebo se vymění za funkční. Vyměněné výrobky nebo jejich součásti se stávají našim majetkem.
- Podmínkou pro uplatnění nároku na záruku je předložení originálu dokladu o koupi vystaveného pokladnou, na kterém musí být uvedeno datum nákupu, typ stroje a případně i sériové číslo. Bez předložení originálu dokladu o koupi nelze poskytnout ručení.
- Nárok na záruku se nevztahuje na závady, ke kterým dojde za následujících okolností:
 - používání výrobku mimo rámec jeho technických možností a v rozporu s předepsaným účelem jeho použití, zejména při přetížení zařízení;
 - vlastní zavinění v důsledku nesprávné obsluhy resp. nedodržování pokynů v našem návodu k použití;
 - nedbalé nebo nesprávné zacházení a používání nevhodných provozních prostředků;
 - neautorizované úpravy a opravy;
 - nedostatečné seřízení a zajištění stroje;
 - nedodržování požadavků na instalaci a podmínek pro užívání;
 - atmosférické výboje, přepětí a údery blesku jakož i chemické vlivy.
- Záruka se rovněž nevztahuje na:
 - díly, které podléhají běžnému a očekávanému opotřebení, jako jsou například klínové řemeny, kuličková ložiska, světla, filtry, těsnění atd.;
 - nereprodukovatelné chyby softwaru.
- Služby, které firma Stürmer Maschinengroßhandel GmbH nebo jeden z jejich zprostředkovatelů pro plnění poskytnout v rámci dodatečné záruky, neznamenají uznání závady ani uznání povinnosti ručení. Tato plnění nepozastavují a/nebo nepřerušují plynutí záruční doby.
- Místem příslušného soudu pro podnikatele je Bamberg.
- Pokud by se některé s výše uvedených ustanovení - ať již celé nebo částečné - stalo neúčinné a/nebo neplatné, pak se za dohodnuté považuje to, co se bude nejvíce přibližuje vůli ručitele a co zůstává v rámci garančních mezí stanovených v této smlouvě.

16. EU – prohlášení o shodě

Firma: **Stürmer Werksvertretungen
Maschinengroßhandel GmbH**
Dr.-Robert-Pfleger-Str. 26
D-96103 Hallstadt

Označení stroje: **MBSM 75 – 200- 2
MBSM 150 – 20- 2**

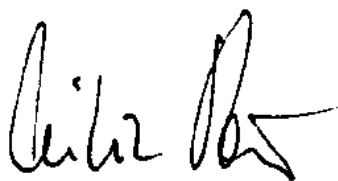
Typ stroje: Pásová bruska na kov

Objednací číslo: 3922075
3922150

Příslušné směrnice EU: 2006/42/ EG – směrnice o strojích
2006/95/EG – směrnice pro nízké napětí

Použité normy: EN 12 100 – 1
EN 12 100 – 2
EN 60 204 – 1

Hallstadt, 09.12.2009



Kilian Stürmer
Obchodní ředitel

