

Návod k obsluze

Verze 1.0

Soustruh

- **OPTI**turn®
TU 2506
- **OPTI**turn®
TU 2506V
- **OPTI**turn®
TU 2807
- **OPTI**turn®
TU 2807V

Obsah

1	Bezpečnost	
1.1	Bezpečnostní upozornění	8
1.1.1	Rozdělení rizik	8
1.1.2	Další symboly	9
1.2	Správný účel použití	9
1.3	Předvídatelné chyby při použití stroje	10
1.3.1	Dosažení optimálních pracovních výsledků	10
1.4	Možná nebezpečí způsobená soustruhem	10
1.5	Kvalifikace personálu	11
1.5.1	Cílová skupina	11
1.5.2	Oprávněné osoby	12
1.5.3	Povinnosti provozovatele	12
1.5.4	Povinnosti obsluhy stroje	12
1.5.5	Dodatečné požadavky ohledně kvalifikace	12
1.6	Pozice obsluhy stroje	12
1.7	Bezpečnostní opatření během provozu	12
1.8	Bezpečnostní prvky	13
1.9	Nouzový vypínač	13
1.9.1	Uzamykatelný hlavní vypínač (pouze TU 2506V, TU 2807V)	14
1.9.2	Ochranný kryt vřeteníku s mikrospínačem	14
1.9.3	Ochranný kryt sklíčidla s mikrospínačem	14
1.9.4	Klíč sklíčidla	15
1.10	Bezpečnostní kontrola	15
1.11	Osobní ochranné pomůcky	16
1.12	Bezpečnost během provozu	16
1.13	Vypnutí a zajištění soustruhu	16
1.14	Použití zdvihacích prostředků	17
1.15	Mechanické údržbářské práce	17
2	Technická data	
2.1	Elektrické napájení	18
2.2	Údaje o stroji	18
2.3	Pracovní prostor	18
2.6	Emise	19
2.4	Okolní podmínky	19
2.5	Provozní kapaliny	19
2.7	Rozměry, stavěcí plán TU 2506	20
2.8	Rozměry, stavěcí plán TU 2506V	21
2.9	Rozměry, stavěcí plán TU 2807	22
2.10	Rozměry, stavěcí plán TU 2807V	23
2.11	Vzdálenost mezi hroty, výška hrotů TU 2506, TU 2506V	24
2.12	Vzdálenost mezi hroty, výška hrotů TU 2807, TU 2807V	25
3	Montáž	
3.1	Rozsah dodávky	26
3.2	Přeprava	26
3.3	Skladování	27
3.4	Ustavení a montáž	28
3.4.1	Požadavky na místo ustavení	28
3.4.2	Závěsný bod břemene	28
3.4.3	Montáž	28
3.5	Montáž ozubeného a klínového řemene	29
3.5.1	Montáž ozubeného řemene na soustruh TU 2506, TU 2807, TU 2807V	29

3.5.2	Montáž ozubeného řemene na soustruh TU 2506V	29
3.5.3	Montáž klínového řemene	30
3.6	První uvedení do provozu	30
3.6.1	Zahřátí stroje	30
3.6.2	Čistění a mazání	30
3.6.3	Optická kontrola	30
3.6.4	Kontrola funkcí	31
3.6.5	Elektrické připojení	31
3.6.6	Funkční test	32
3.7	Doporučené příslušenství	32
3.8	Montážní pokyny	32
3.8.1	Montáž příruby sklíčidla	32
3.8.2	Příruba sklíčidla	33
3.8.3	Montáž upínacího pouzdra	34
3.8.4	Montáž pohyblivé lunety - TU 2506(V)	35
3.8.5	Montáž pohyblivé lunety - TU 2807(V)	35
3.8.6	Montáž pevné lunety - TU 2506(V)	36
3.8.7	Montáž pevné lunety - TU 2807(V)	36
4	Obsluha stroje	
4.1	Bezpečnost	38
4.2	TU 2506; TU 2807	38
4.2.1	Ovládací a indikační prvky	38
4.2.2	Ovládací prvky	39
4.2.3	Zapnutí stroje	39
4.2.4	Vypnutí stroje	39
4.3	TU 2506V	40
4.3.1	Ovládací a indikační prvky	40
4.3.2	Ovládací prvky	40
4.3.3	Zapnutí stroje	41
4.3.4	Vypnutí stroje	41
4.4	TU 2807V	42
4.4.1	Ovládací a indikační prvky	42
4.4.2	Ovládací prvky	42
4.4.3	Zapnutí stroje	43
4.4.4	Vypnutí stroje	43
4.5	Ovládací symboly pro posuv	44
4.6	Nožový držák	44
4.7	Sklíčidlo	44
4.8	Nastavení otáček	45
4.8.1	Změna rozsahu otáček	46
4.8.2	Tabulka otáček TU 2506	47
4.8.3	Tabulka otáček TU 2506V	47
4.8.4	Tabulka otáček TU 2807	47
4.8.5	Tabulka otáček TU 2807V	47
4.9	Nastavení posuvu	48
4.9.1	Voliče	48
4.9.2	Výměna výměnných kol	48
4.9.3	Uspořádání výměnných kol	49
4.9.4	Tabulka řezání závitů	50
4.9.5	Převodový poměr	50
4.9.6	Příklad - Montáž výměnných kol pro stoupání závitů 0,75 mm, 1,5 mm, 3 mm	51
4.10	Spouštěcí páka posuvu	52
4.11	Zajištění podélného suportu	52
4.11.1	Soustružení kuželů nožovým suportem	52
4.11.2	Soustružení kuželů pomocí koníku	53

4.12	Pinola koníku	53
4.13	Upnutí obrobku do tříčelistového sklíčidla	54
4.14	Výměna upínacích čelistí sklíčidla	54
4.15	Všeobecné pracovní pokyny - chladicí kapalina	55
5	Údržba	
5.1	Bezpečnost	57
5.1.1	Příprava	57
5.1.2	Opětovné uvedení do provozu	57
5.2	Kontrola a údržba	57
5.3	Opravy	59
6	Poruchy	
7	Schéma zapojení	
7.1	Schéma zapojení TU 2506 - 230V	61
7.2	Schéma zapojení TU 2506 / TU 2807 - 400V	62
7.3	Schéma zapojení TU 2506V, TU 2807V	63
8	Příloha	
8.1	Autorská práva	64
8.2	Terminologie	64
8.3	Likvidace vysloužilého stroje	64
8.3.1	Vyjmutí z provozu	64
8.3.2	Zpracování obalu stroje	64
8.3.3	Zpracování starého stroje	65
8.3.4	Zpracování elektrických a elektronických komponentů	65
8.3.5	Zpracování mazacích a chladicích kapalin	65
8.4	Likvidace odpadu přes komunální shromaždiště	65
8.5	RoHS, 2002/95/ES	65
9	Index	
10	Náhradní díly - TU2506	
10.1	Nožový suport	70
10.2	Příčný suport	71
10.3	Podélný suport	72
10.4	Koník	73
10.5	Lože soustruhu	74
10.6	Převodovka posuvu 1 ze 2	75
10.7	Převodovka posuvu 2 ze 2	76
10.8	Vřeteník 1 ze 2	77
10.9	Vřeteník 2 ze 2	78
10.10	Vřeteník - TU 2506V	79
10.11	Převodovka	80
10.12	Seznam náhradních dílů - TU 2506	81
10.12.1	Seznam náhradních dílů - TU 2506V	87
10.13	Štítky na stroji - TU 2506	88
10.13.1	Štítky na stroji - TU 2506	88
10.14	Štítky na stroji - TU 2506V	89
10.14.1	Štítky na stroji - TU 2506V	89
11	Náhradní díly - TU 2807	
11.1	Nožový suport	91
11.2	Příčný suport	92
11.3	Podélný suport	93
11.4	Koník	94
11.5	Lože soustruhu	95
11.6	Převodovka posuvu 1 ze 2	96
11.7	Převodovka posuvu 2 ze 2	97

11.8	Vřeteník 1 ze 2	98
11.9	Vřeteník 2 ze 2	99
11.10	Vřeteník - TU 2807V	100
11.11	Převodovka.....	101
11.12	Seznam náhradních dílů - TU 2807.....	102
	11.12.1 Seznam náhradních dílů - TU 2807V	107
11.13	Štítky na stroji - TU 2807	108
	11.13.1 Štítky na stroji - TU 2807	108
11.14	Štítky na stroji - TU 2807V.....	109
	11.14.1 Štítky na stroji - TU 2807V	109
12	Příloha soustružení	
12.1	Systém označování ISO pro soustružnické nože, vnitřní obrábění	111
12.2	Systém označování ISO pro soustružnické nože, vnější obrábění	112
12.3	Soustružnický nůž s připájeným oboustranným tvrdokovovým hrotem	113
12.4	Řez první třísky.....	113
12.5	Vnější obrábění, podélné a čelní soustružení	114
12.6	Vnitřní obrábění, vrtání a podélné soustružení	115
12.7	Řezání vnějších a vnitřních závitů	115
	12.7.1 Druhy závitů	116
12.8	Metrický závit (vrcholový úhel 60°).....	118
	12.8.1 Britský závit (vrcholový úhel 55°)	119
	12.8.2 Indexovatelné vložky	121
	12.8.3 Příklad řezání závitů.....	122
12.9	Drážkování, vypichování a řezání	124
12.10	Soustružení kuželů s vysokou přesností	125
12.11	Řezný materiál nože	128
12.12	Standardní hodnoty pro řezné údaje při soustružení	129
12.13	Tabulka řezných rychlostí	130
12.14	Broušení nebo přebroušování geometrie řezné hrany soustružnických nožů	131
	12.14.1 Používané pojmy	132
	12.14.2 Geometrie řezné hrany pro soustružnické nože	133
	12.14.3 Druhy řezných tvarů	133
12.15	Životnost a opotřebení	135

Předmluva

Vážení zákazníci,

děkujeme vám za zakoupení výrobku firmy OPTIMUM.

OPTIMUM kovoobráběcí stroje nabízí kvalitu, technicky optimální řešení a přesvědčí Vás optimálním poměrem cena-výkon. Neustálé inovace a vývoj zajišťují vždy aktuální stav techniky a bezpečnosti strojů.

Před uvedením do provozu si přečtěte prosím důkladně tento návod k obsluze a seznamte se se strojem.

Ujistěte se také, že všechny osoby, které stroj obsluhují, návod k obsluze přečetly a porozuměly mu.

Uchovejte pečlivě tento návod k obsluze pro další použití.

Informace

Tento návod k obsluze obsahuje všechny nutné pokyny pro bezpečnou a řádnou instalaci, obsluhu a údržbu stroje. Jsou tu popsány všechny funkce a pokyny spojené s bezpečností, na které musí uživatel dbát.

Tento návod k obsluze pevně stanovuje správný účel použití a obsahuje všechny potřebné informace pro hospodárny provoz a zajištění dlouhé životnosti stroje.

V kapitole Údržba jsou popsány všechny údržbářské práce a funkční zkoušky, které musí uživatel pravidelně provádět.




Vyobrazení a informace, které jsou uvedeny v tomto návodu k obsluze, se mohou od Vašeho produktu lišit. Výrobce se snaží o trvalou obnovu a vylepšení svých produktů, a proto mohou být provedeny optické a technické změny, aniž by byly předem ohlášeny. Vyobrazení stroje v tomto návodu k obsluze se mohou v detailech lišit od skutečnosti. To však nemá žádný vliv na obslužnost stroje.

Z těchto vyobrazení a údajů tak nelze vyvodit žádné nároky. Změny a chyby jsou vyhrazeny!

Vaše zlepšovací návrhy týkající se tohoto návodu k obsluze jsou důležitou součástí zlepšování našich služeb, které Vám nabízíme. V případě otázek či zlepšovacího návrhu se na nás obraťte.

1 Bezpečnost

Ustálená vyobrazení

	udává další pokyny
	vyzývá k akci
	výčet

Tato část návodu k obsluze:

- vysvětluje význam a použití výstražných symbolů použitých v tomto návodu k obsluze,
- pevně stanovuje správný účel použití soustruhu,
- upozorňuje na nebezpečí, která mohou vzniknout pro Vás i další osoby při nerespektování návodu k obsluze,
- informuje o tom, jak se vyhnout nebezpečím.

Kromě tohoto návodu k obsluze také respektujte:

- příslušné zákony a nařízení,
- zákonná ustanovení pro předcházení nehod,
- výstražné, zákazové a příkazové symboly a varovné pokyny umístěné na stroji.

V průběhu instalace, obsluhy, údržby a oprav stroje je nutné dodržovat evropské normy.

Jestliže v rámci národní legislativy dané země určení neplatí evropské normy, je nutné dodržovat odpovídající platné předpisy konkrétní země.

Před prvním použitím stroje je v každé zemi nutné v případě potřeby provést opatření nezbytná pro splnění příslušných předpisů.

NÁVOD K OBSLUZE VŽDY UCHOVÁVEJTE V BLÍZKOSTI STROJE.

INFORMACE

Pokud nelze problém vyřešit za pomoci tohoto návodu, kontaktujte s žádostí o odbornou radu vašeho dodavatele. Informace lze také získat u výhradního dovozce:



První hanácká BOW spol. s r.o.

Příčná 84/1

779 00 Olomouc

Česká republika

Telefon: +420 585 378 012

Fax: +420 585 378 013




e-mail: bow@bow.cz

web: www.bow.cz

1.1 Bezpečnostní upozornění

1.1.1 Rozdělení rizik

Bezpečnostní upozornění rozdělujeme do různých stupňů. Níže uvedená tabulka poskytuje přehled o přidělovaných symbolech (piktogramech) a signálových slovech ke konkrétním nebezpečím a možným následkům.

Symbol	Signálové slovo	Definice / následky
	NEBEZPEČÍ!	Bezprostřední nebezpečí, které vede ke zranění osob nebo jejich smrti.
	VAROVÁNÍ!	Riziko: možné nebezpečí by mohlo vést ke zranění osob nebo jejich smrti.
	POZOR!	Nebezpečí nebo nejisté metody mohou vést ke zranění osob nebo škodě na majetku.
	POZOR!	Situace, které mohou vést k poškození stroje a výrobku, jakož i k jiným škodám. Žádné riziko poranění osob.
	INFORMACE	Tipy pro použití a jiné důležité / užitečné informace a pokyny. Žádné nebezpečné následky či možnost poranění.

Konkrétní symbol pro nebezpečí



1.1.2 Další symboly



Nebezpečí uklouznutí!



Zákaz spouštění!



Vytáhnout zástrčku!



Použit ochranné brýle!



Použit ochranná sluchátka!



Použit ochranné rukavice!



Použit ochrannou obuv!



Použit pracovní oděv!



Dbejte na ochranu životního prostředí!



Kontaktní adresa

1.2 Správný účel použití

VAROVÁNÍ!

V případě nesprávného použití soustruhu:

- vzniká nebezpečí pro personál,
- dojde k ohrožení stroje a dalšího hmotného majetku,
- může být ovlivněn správný chod stroje.



Soustruh je navržen a vyroben pro použití v prostředí, kde nehrozí nebezpečí výbuchu.

Soustruh je navržen a vyroben pro podélné a čelní soustružení obrobků kruhového nebo pravidelného tvaru ze studeného kovu, litiny a plastů nebo podobných materiálů, které nejsou zdraví škodlivé, nebo materiálů, které nevytvářejí prach, jako např. dřevo, teflon, atd. Soustruh smí být nainstalován a provozován pouze v suchých a větraných prostorách. Obrobky smíte upínat do sklíčidla pouze pomocí dodaného klíče sklíčidla.

Použití soustruhu jiným než výše uvedeným způsobem, jeho úpravy bez souhlasu výrobce, či jeho provozování s jinými provozními údaji se považuje za nesprávné použití.

Za jakékoli škody způsobené nesprávným použitím neneseme odpovědnost.

Dovolujeme si zdůraznit, že jakýmkoli konstrukčními, technickými či technologickými úpravami, které nebyly schváleny výrobcem, rovněž zaniká záruka.

Součástí správného použití je rovněž:

- dodržování návodu k obsluze,
- dodržování pokynů ke kontrole a údržbě,
- nepřekračování maximálních hodnot soustruhu,

☞ „Technická data“ na straně 18

Pro dosažení optimálního řezného výkonu má rozhodující význam správná volba nástroje, posuvu, řezné tlaku, řezné rychlosti a chladicí kapaliny.

☞ „Příloha soustružení“ na straně 110

VAROVÁNÍ!

Velmi vážná poranění v důsledku nesprávného účelu použití stroje.

Je zakázáno provádět jakékoli úpravy nebo změny provozních hodnot soustruhu. Můžete tím ohrozit osoby a způsobit poškození soustruhu.



INFORMACE

Soustruhy TU2506V a TU2807V jsou zkonstruované dle normy DIN EN 55011 třídy A.

VAROVÁNÍ!

Třída A (obráběcí stroje) není určena pro použití v obytných objektech, kde je elektrický proud vedený veřejnou sítí nízkého napětí. Také díky možným poruchám může být obtížné zabezpečit elektromagnetickou kompatibilitu v těchto oblastech.

POZOR!

Svévolné změny stroje nebo nesprávný účel jeho použití, stejně jako nerespektování bezpečnostních předpisů nebo pokynů, které jsou uvedeny v tomto návodu k obsluze, vedou k ukončení záruky a odpovědnosti výrobce za případné škody.



1.3 Předvídatelné chyby při použití stroje

Jiné použití stroje, než jaké stanovuje jeho správný účel použití, je nesprávné a tudíž zakázané.

Jakékoli takové použití vyžaduje konzultaci s výrobcem.

Soustruh smí pracovat výhradně s kovovými, studenými a nehořlavými materiály.

Před uvedením stroje do provozu si důkladně přečtěte tento návod k obsluze, abyste snížili riziko nesprávného použití stroje.

Obsluhovat stroj smí pouze kvalifikovaný personál.

1.3.1 Dosažení optimálních pracovních výsledků

- Použijte vhodné pracovní nástroje.
- Přizpůsobte nastavení otáček a posuvu dle materiálu a obrobku.
- Správně a pevně upněte obrobek.

1.4 Možná nebezpečí způsobená soustruhem

Soustruh prošel při své výrobě bezpečnostní kontrolou (analýza rizik). Byl navržen a sestaven na základě této analýzy s využitím nejnovějších technických znalostí.

Přesto však zůstává určité riziko, jelikož stroj pracuje:

- s vysokými otáčkami,
- s rotujícími díly,
- pod elektrickým proudem a napětím.

Pro minimalizaci ohrožení zdraví osob v důsledku těchto rizik jsme uplatnili konstrukční zdroje a bezpečnostní techniku.

Při použití a údržbě stroje pracovníky s nedostatečnou kvalifikací může vznikat riziko vyplývající z nesprávné obsluhy a nevhodné údržby stroje.

INFORMACE

Všechny osoby, které se účastní montáže, uvedení do provozu, obsluhy a údržby musí:

- mít požadovanou kvalifikaci,
- postupovat přesně podle tohoto návodu k obsluze.

Vždy, když provádíte údržbářské práce nebo stroj čistíte, stroj vypněte a odpojte jej od přívodu elektřiny.

VAROVÁNÍ!

Soustruh je možné používat pouze s aktivovanými bezpečnostními prvky.



Kdykoliv zjistíte poruchu bezpečnostních prvků nebo v případě, že tyto prvky nejsou nainstalované, soustruh ihned vypněte!

Veškeré další instalace realizované provozovatelem stroje musí obsahovat rovněž předepsané bezpečnostní prvky.

Toto je vaše odpovědnost jako provozovatele stroje!

🗨 „Bezpečnostní opatření během provozu“ na straně 12

1.5 Kvalifikace personálu

1.5.1 Cílová skupina

Tento návod k obsluze je určen pro:

- provozovatele stroje,
- obsluhu stroje,
- personál provádějící údržbu.

Upozornění se proto vztahují na provoz i údržbu stroje.

Odpojte stroj od zdroje elektrického proudu. Předejdete tím provozu stroje neoprávněnými osobami.



INFORMACE

Všechny osoby, které se účastní montáže, uvedení do provozu, obsluhy a údržby jsou povinny:

- mít požadovanou kvalifikaci,
- postupovat přesně podle tohoto návodu k obsluze.

Při nesprávném účelu použití stroje:

- vzniká nebezpečí pro personál,
- je ohrožen stroj a další hmotný majetek,
- může být ovlivněn správný chod stroje.

V tomto návodu jsou níže uvedeny kvalifikace osob pro jednotlivé činnosti:

Obsluha stroje

Obsluha stroje musí být poučena provozovatelem stroje o předávaných úkolech a možných nebezpečích při neobvyklém chování stroje. Úkoly, které překračují normální provoz, smí obsluha stroje provádět pouze tehdy, pokud jsou uvedeny v tomto návodu k obsluze a provozovatel je s nimi výslovně seznámen.

Kvalifikovaní elektrikáři

Kvalifikovaní elektrikáři jsou na základě svého technického vzdělání, znalostí a zkušeností, stejně jako na základě znalostí příslušných norem a ustanovení, schopni provést práce na elektrických zařízeních a samostatně rozpoznat možná rizika a vyhnout se jim.

Kvalifikovaní elektrikáři jsou vyškoleni speciálně pro tento druh prací a znají příslušné normy a ustanovení.

Kvalifikovaní pracovníci

Kvalifikovaní pracovníci jsou na základě svého technického vzdělání, zkušeností a znalostí příslušných ustanovení schopni provést jim zadané práce a samostatně rozpoznat možná rizika a vyhnout se jim.

Poučené osoby

Poučené osoby byly poučeny provozovatelem stroje o jim zadaných úkolech a možných rizicích při neobvyklém chování stroje.



1.5.2 Oprávněné osoby

VAROVÁNÍ!

Nesprávný účel použití a nesprávná údržba stroje představuje nebezpečí pro osoby, majetek a životní prostředí.

Tento stroj mohou obsluhovat pouze oprávněné osoby!

Oprávněnými osobami k použití stroje a provádění údržby by měli být vyškolení a poučení techničtí pracovníci provozovatele a výrobce.



1.5.3 Povinnosti provozovatele

Pravidelně (minimálně jednou ročně) informovat personál o:

- všech bezpečnostních předpisech vztahujících se na stroj,
- obsluze stroje,
- osvědčených technických pravidlech,

Provozovatel stroje je povinen také:

- zkontrolovat stav znalostí personálu,
- dokumentovat zaškolení / informovanost,
- nechat potvrdit účast na školeních a poučeních podpisem personálu,
- kontrolovat, zda mají zaměstnanci znalosti o bezpečnosti a nebezpečích na pracovišti a zda dodržují pokyny návodu k obsluze.

1.5.4 Povinnosti obsluhy stroje

Obsluha stroje je povinna:

- přečíst a pochopit návod k obsluze,
- být seznámena se všemi bezpečnostními zařízeními a předpisy,
- umět obsluhovat stroj.

1.5.5 Dodatečné požadavky ohledně kvalifikace

Pro práce na následujících dílech stroje platí následující požadavky:

- Práce smí provádět pouze elektrikář nebo se tyto smí provádět pod vedením a dohledem elektrikáře.
- Před zahájením prací na elektrických dílech nebo ovládacích prvcích je nutno v níže uvedeném pořadí provést tyto úkony:

- ➔ odpojit všechny póly,
- ➔ zajistit proti zapnutí,
- ➔ provést kontrolu obvodů bez napětí.

1.6 Pozice obsluhy stroje

Správná pozice obsluhy stroje je před soustruhem.

1.7 Bezpečnostní opatření během provozu

POZOR!

Nebezpečí vdechnutí nebezpečného prachu nebo mlhy.

V závislosti na zpracovávaném materiálu a při tom použitých pomocných prostředků může dojít ke vzniku prachu a mlhy, které ohrožují Vaše zdraví.

Proto se postarejte o instalaci odsávacího zařízení, které zajistí odsávání nebezpečného prachu a mlhy na místě vzniku.



POZOR!

Nebezpečí požáru či výbuchu při použití hořlavých látek, chladicích či mazacích kapalin.

Před zpracováním hořlavých materiálů (např. hliník, hořčík) nebo použitím hořlavých pomocných látek (např. líh) musíte přijmout nezbytná bezpečnostní opatření.

**POZOR!**

Při použití ručních nástrojů hrozí nebezpečí jejich navinutí nebo řezného poranění.

Tento soustruh není určen pro použití ručních nástrojů (např. smirkového papíru nebo pilníku). Jakékoli použití ručních nástrojů na tomto soustruhu je proto zakázáno!

**1.8 Bezpečnostní prvky**

Soustruh provozujte pouze s řádně funkčními bezpečnostními prvky.

Pokud dojde k poruše bezpečnostního prvku nebo pokud tento prvek není z jakéhokoli důvodu funkční, ihned stroj vypněte.

Jste za to zodpovědný!

Pokud došlo k vypnutí nebo selhání bezpečnostního prvku, je možné soustruh provozovat pouze v případě, že:

- došlo k odstranění příčiny selhání,
- jste se ujistili, že nadále nevzniká žádné nebezpečí pro osoby či majetek.

VAROVÁNÍ!

Pokud jakýmkoliv způsobem obejdete, odstraníte nebo změníte funkci bezpečnostních prvků, ohrožujete sebe a další osoby pracující se strojem. Možné následky jsou:

- poranění vymrštěným obrobkem nebo jeho částí,
- kontakt s rotujícími díly,
- smrtelný úder elektrickým proudem.

**VAROVÁNÍ!**

Dodané bezpečnostní prvky slouží ke snížení rizika vymrštění obrobku, příp. jeho zlomení. Tyto prvky toto riziko ale úplně neodstraní. Vždy pracujte opatrně a dodržujte správné upínání obrobku.

Tento soustruh má následující bezpečnostní prvky:

- nouzový vypínač,
- ochranný kryt vřeteníku,
- speciální klíč sklíčidla,
- ochranný kryt sklíčidla.

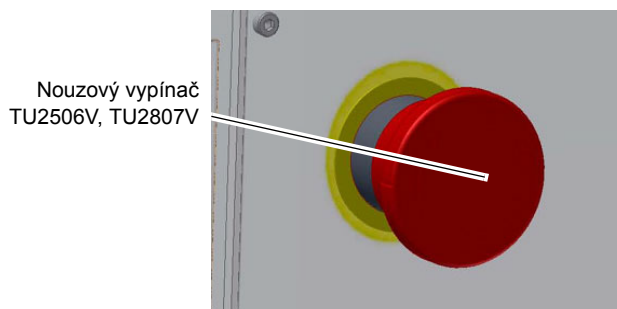
**1.9 Nouzový vypínač**

Aktivace nouzového vypínače způsobí nouzové vypnutí soustruhu.

Po aktivaci vypínače jím otočte doprava, abyste mohli stroj opět zapnout.

Nouzový vypínač
TU2506, TU2807





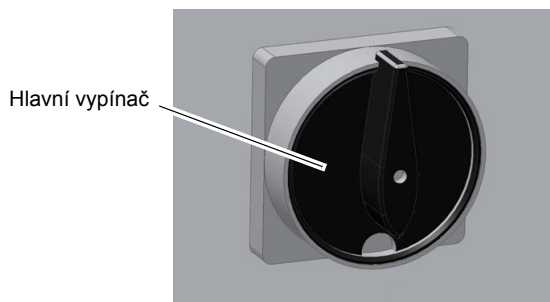
Nouzový vypínač
TU2506V, TU2807V

Obr. 1-1: Nouzový vypínač

1.9.1 Uzamykatelný hlavní vypínač (pouze TU 2506V, TU 2807V)

Uzamykatelný vypínač může být v pozici "0" zajištěn pomocí visacího zámku proti neoprávněnému nebo nechtěnému zapnutí.

Při vypnutí hlavním vypínači je přívod elektrického proudu do stroje úplně přerušen.



Hlavní vypínač

Obr. 1-2: Uzamykatelný hlavní vypínač

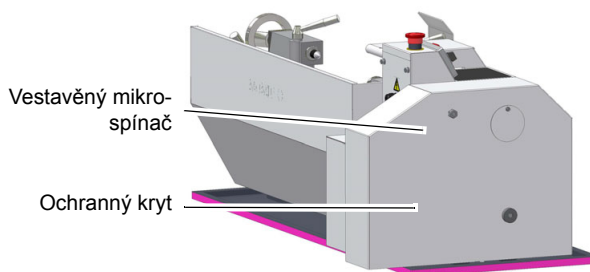
1.9.2 Ochranný kryt vřeteníku s mikrospínačem

Vřeteník soustruhu je vybaven ochranným krytem.

Uzavřená poloha tohoto krytu je kontrolována pomocí vestavěného mikrospínače.

INFORMACE

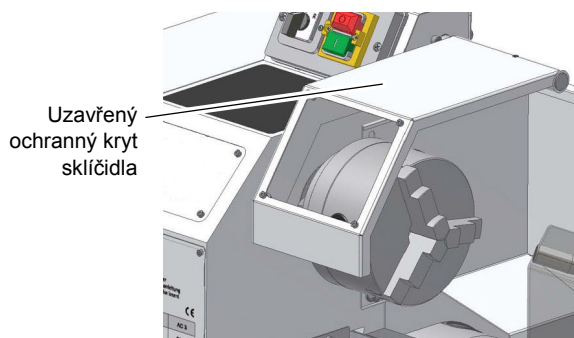
Pokud není ochranný kryt uzavřený, nelze soustruh zapnout.



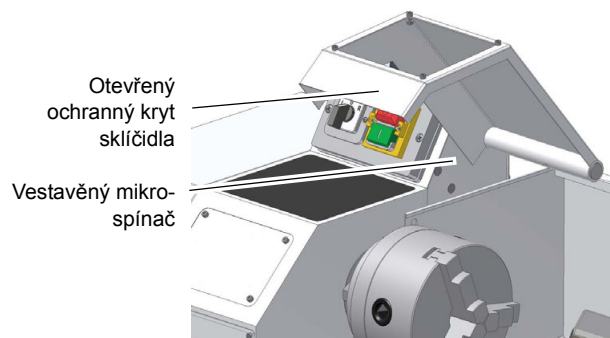
Obr. 1-3: Ochranný kryt vřeteníku

1.9.3 Ochranný kryt sklíčidla s mikrospínačem

Soustruh je vybavený ochranným krytem sklíčidla. Soustruh lze zapnout pouze, když je ochranný kryt sklíčidla v uzavřené poloze.



Uzavřený
ochranný kryt
sklíčidla



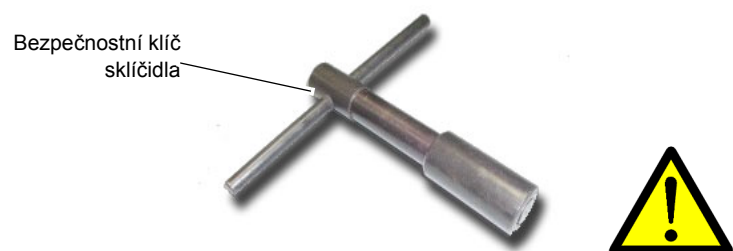
Obr. 1-4: Ochranný kryt sklíčidla

1.9.4 Klíč sklíčidla

Soustruh je vybavený speciálním bezpečnostním klíčem sklíčidla. Jakmile se povolí klíč sklíčidla, vysune jej ze sklíčidla pružina.

POZOR!

K nastavení sklíčidla soustruhu používejte výhradně bezpečnostní klíč sklíčidla.



Obr. 1-5: Bezpečnostní klíč sklíčidla

1.10 Bezpečnostní kontrola

Soustruh kontrolujte pravidelně po vypnutí hlavního vypínače.

Všechny bezpečnostní prvky kontrolujte:

- před začátkem práce,
- pravidelně jednou týdně.
- po každé údržbě či opravě.

Všeobecná kontrola		
Zařízení	Kontrola	OK
Ochranné kryty, ochranný kryt sklíčidla	Namontované, pevně přišroubované a nepoškozené	
Štítky, označení	Instalované a čitelné	

Kontrola funkcí		
Zařízení	Kontrola	OK
Nouzový vypínač	Po stlačení nouzového vypínače se musí soustruh vypnout.	
Klíč sklíčidla	Po povolení klíče sklíčidla by se měl ze sklíčidla samovolně vytlačit.	
Ochranný kryt sklíčidla / ochranný kryt vřeteníku	Soustruh lze zapnout pouze, když je ochranný kryt sklíčidla / ochranný kryt vřeteníku v uzavřené poloze.	

1.11 Osobní ochranné pomůcky

Pro určité práce je nezbytné používat osobní ochranné pomůcky.

Chraňte si obličej a oči: Při každé práci, při níž jsou Váš obličej a oči vystaveny nebezpečí poranění, noste ochrannou přilbu s maskou.



Při zvedání obrobků s ostrými hranami nebo manipulaci s nimi používejte ochranné rukavice.

Během práce na soustruhu je zakázáno nosit ochranné rukavice kvůli nebezpečí jejich vtažení do stroje.



Při instalaci, demontáži nebo přepravě těžkých součástí noste bezpečnostní obuv.



Pokud hladina hluku (emise) na pracovišti překročí 80 dB(A), používejte ochranná sluchátka.

Před zahájením prací se ujistěte, že jsou na pracovišti k dispozici předepsané osobní ochranné pomůcky.



POZOR!

Špinavé nebo případně znečištěné osobní ochranné pomůcky mohou způsobit onemocnění.

Osobní ochranné pomůcky čistěte po každém použití a minimálně jednou týdně.



1.12 Bezpečnost během provozu

VAROVÁNÍ!

Před zapnutím stroje se přesvědčte o tom, že nemohou být ohroženy žádné osoby či majetek.



Vyhňte se nebezpečným pracovním postupům:

- Ujistěte se, že Vaší prací nemůže být nikdo ohrožen.
- Pevně a jistě upněte obrobek před tím, než zapnete soustruh.
- Pro upínání obrobků používejte pouze dodaný speciální klíč sklíčidla.
- Dodržujte maximální rozevření čelistí sklíčidla.
- Používejte ochranné brýle.
- Neodstraňujte kovové třísky ze soustružení rukou. K odstranění kovových třísek použijte hák na třísky a/nebo smeták.
- Upněte soustružnický nůž ve správné výšce a s co nejmenším možným přesahem.
- Před měřením obrobku soustruh vypněte.
- Při montáži, obsluze, údržbě a opravě stroje striktně dodržujte pokyny návodu k obsluze.
- Nepracujte na stroji, pokud je Vaše koncentrace snížena např. vlivem léků.
- Dodržujte nařízení pro prevenci pracovních úrazů a bezpečnost na pracovišti vydaná Vaší organizací nebo jinými orgány.
- Zůstaňte u soustruhu, dokud se úplně nezastaví.
- Používejte předepsané osobní ochranné pomůcky. Noste přiléhavý pracovní oděv a v případě potřeby síťku na vlasy.

Na konkrétní nebezpečí při práci se strojem upozorňujeme při popisu jednotlivých prací.

1.13 Vypnutí a zajištění soustruhu

- Před zahájením jakékoliv údržby nebo opravy vypněte soustruh hlavním vypínačem a vytáhněte napájecí kabel ze zástrčky. Všechny části stroje a veškerá nebezpečná napětí jsou odpojené.
- Zajistěte hlavní vypínač stroje pomocí visacího zámku (pouze u TU 2506V / TU 2807V).
- Na stroj umístěte výstražný štítek.



1.14 Použití zdvihacích prostředků

VAROVÁNÍ!

Použití nestabilního zdvihacího nebo závěsného zařízení, které může při zatížení selhat, může způsobit velmi závažná poranění či dokonce smrt.

Zkontrolujte, zda má zdvihací a závěsné zařízení dostatečnou nosnost a je v bezvadném stavu.

Dodržujte nařízení pro prevenci pracovních úrazů a bezpečnost na pracovišti vydaná Vaší organizací nebo jinými orgány.

Náklad pečlivě upevněte.

Neprocházejte pod zdviženým nákladem!



1.15 Mechanické údržbářské práce

Odstraňte, resp. nainstalujte před, resp. po Vaší práci všechny bezpečnostní a ochranné prvky, jako:

- ochranné kryty,
- bezpečnostní pokyny a varovné štítky,
- uzemňovací kabel.

Pokud odstraníte ochranné nebo bezpečnostní prvky, ihned po skončení prací je nainstalujte zpět.

Zkontrolujte, zda jsou plně funkční!

2 Technická data

Následující údaje udávají rozměry a hmotnost stroje a jedná se o autorizované parametry výrobce.

2.1 Elektrické napájení		
	TU 2506	TU 2807
Síťové připojení	230 V 750 W ~ 50 Hz	230 V 850 W ~ 50 Hz
	nebo	
	400 V 750 W ~ 50 Hz	400 V 850 W ~ 50 Hz
	TU 2506V	TU 2807V
	230 V 1,5 kW ~ 50 Hz	230 V 1,5 kW ~ 50 Hz

2.2 Údaje o stroji		
	TU 2506	TU 2807
Otáčky vřetene [min ⁻¹]	125 - 2 000	150 - 2 000
	TU 2506V	TU 2807V
	30 - 4 000	30 - 4 000
Kužel vřetene	MK4	
Průchod vřetene [mm]	26	
Šířka lože [mm]	135	180
Posuv nožového suportu [mm]	70	60
Posuv příčného suportu [mm]	110	160
Kužel pinoly koníku	MK2	
Posuv pinoly koníku [mm]	65	85
Podélný posuv [mm/ot.]	0,07 0,10 0,14 0,20 0,28 0,4	
Stoupání závitů - metrické [mm/ot.]	0,2 0,3 0,4 0,5 0,6 0,62 0,75 0,8 0,88 1,0 1,2 1,25 1,5 1,75 2,0 2,5 3,0 3,5	
Stoupání závitů - v palcích [ot./palec]	8 9 9,5 10 11 12 14 16 18 19 20 22 24 28 36 38 40 44 58 56	

2.3 Pracovní prostor		
	TU 2506	TU 2807
	TU 2506V	TU 2807V
Výška [mm]	2 000	2 000
Délka [mm]	2 200	2 200
Hloubka [mm]	1 900	1 900

2.4 Okolní podmínky		
	TU 2506 (V)	TU 2807 (V)
Teplota	5 - 35°C	
Relativní vlhkost vzduchu	25 - 80%	

2.5 Provozní kapaliny		
	TU 2506 (V)	TU 2807 (V)
Převodovka posuvu	Mobilgear 627 nebo podobný olej	
Holé ocelové díly, vodící kolejnice, maznice	např. strojní olej (Mobil, Fina, ...) Doporučujeme zbrojní olej, zbrojní olej je bez kyselin, pryskyřice a skvrn.	
Výměnná kola	Řetězový olej (ve spreji)	

2.6 Emise

Emise hluku soustruhu jsou nižší než 78 dB (A).

INFORMACE

Tato hodnota byla naměřena na novém stroji za normálních provozních podmínek. V závislosti na stáří, příp. opotřebení stroje se mohou tyto vlastnosti stroje měnit.

Dále závisí úroveň hluku také na dalších faktorech jako např. počtu otáček, materiálu, úrovni napětí apod.



INFORMACE

Výše uvedená hodnota je úroveň emisí a ne nutně bezpečná provozní úroveň.

I když existuje závislost mezi stupněm emisí hluku a stupněm hlukového zatížení, nemůže toto být spolehlivě použito pro určení, zda jsou další opatření nutná či nikoliv.

Následující faktory ovlivňují skutečnou úroveň hlukového zatížení obsluhy stroje:

- charakteristika pracovní plochy např. velikost nebo tlumící vlastnosti,
- další zdroje hluku např. počet strojů,
- další běžící procesy v okolí a doba, během které byla obsluha stroje vystavena hluku.

Přípustná úroveň hluku na základě právních předpisů se může v každém státu lišit.

Informace o hlukových emisích by měly provozovateli stroje umožnit lepší zhodnocení nebezpečí a rizik.



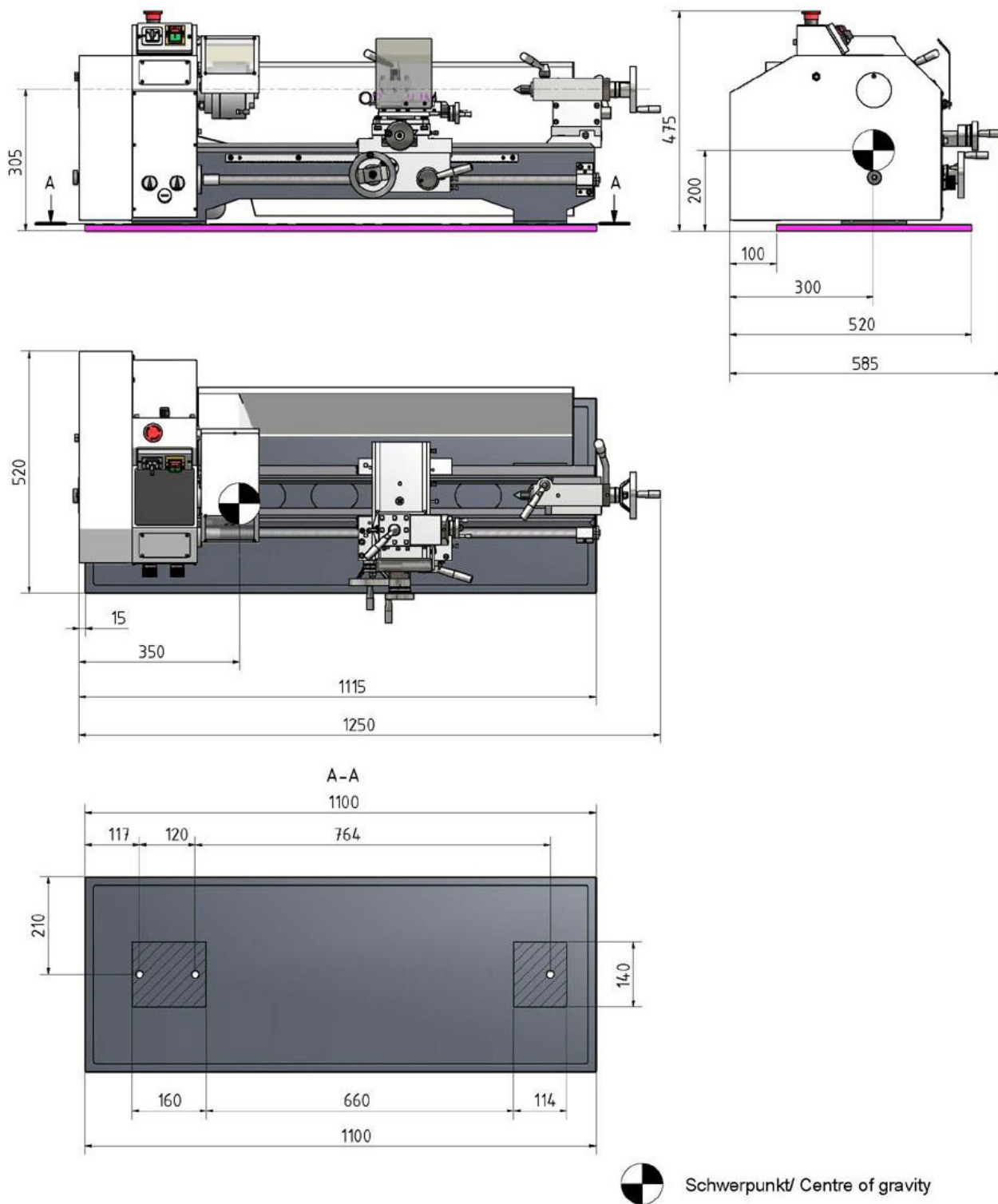
POZOR!

V závislosti na celkovém zatížení hlukem a základních limitech musí obsluha stroje použít vhodnou ochranu sluchu (např. ochranná sluchátka).

Doporučujeme použít obecná ochranná sluchátka.

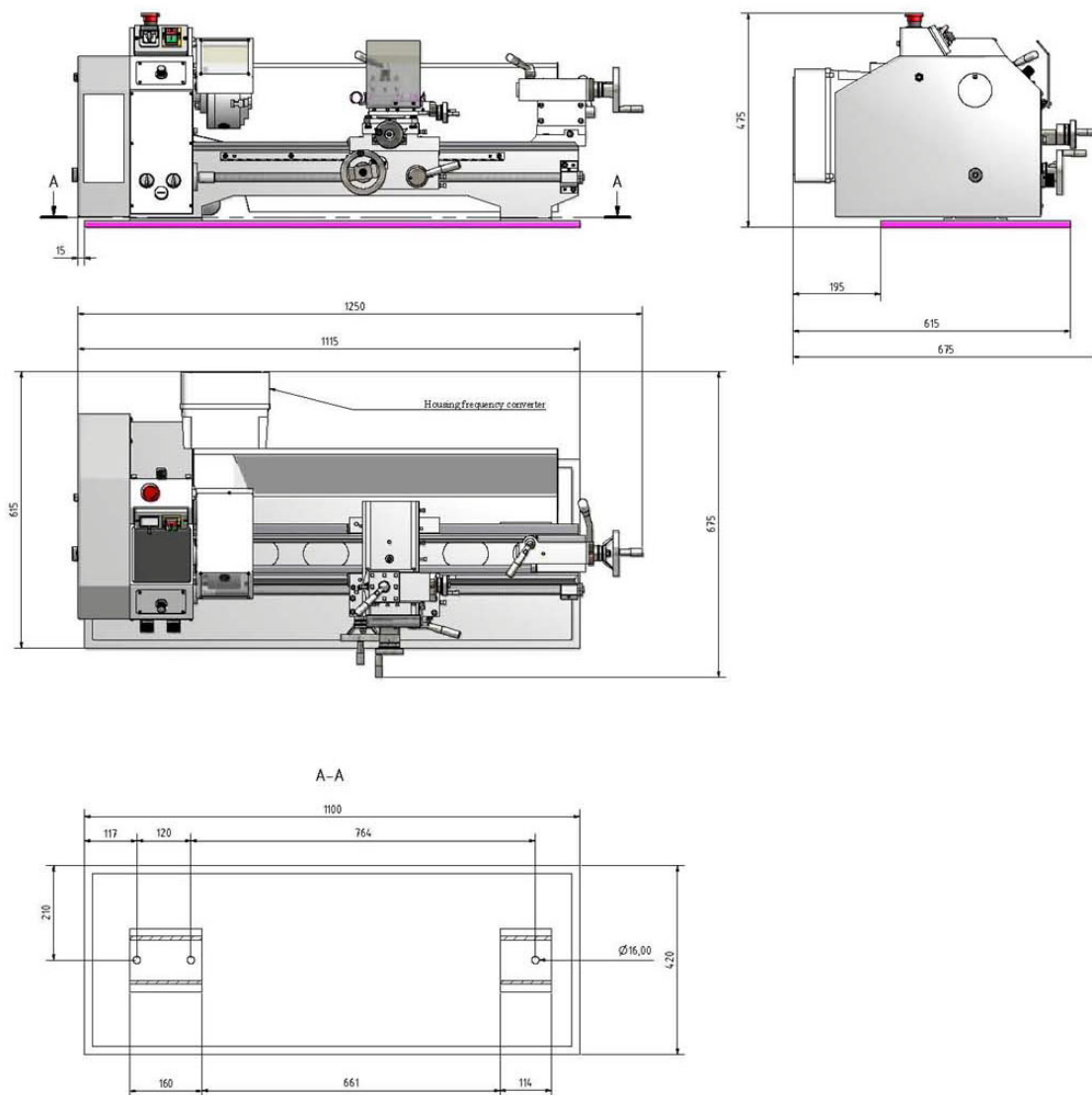


2.7 Rozměry, stavěcí plán TU 2506



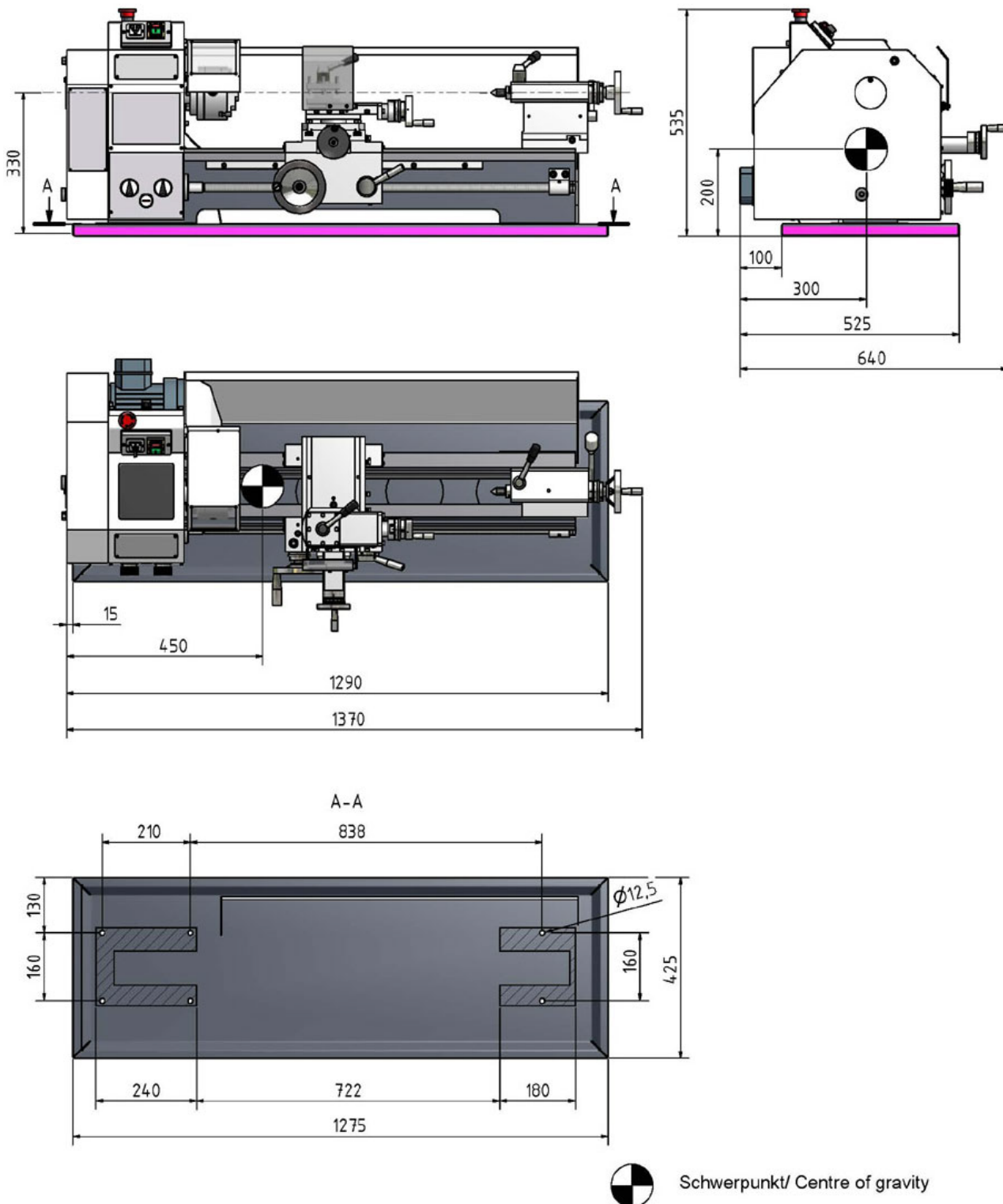
Obr. 2-1: Rozměry, stavěcí plán TU 2506

2.8 Rozměry, stavěcí plán TU 2506V



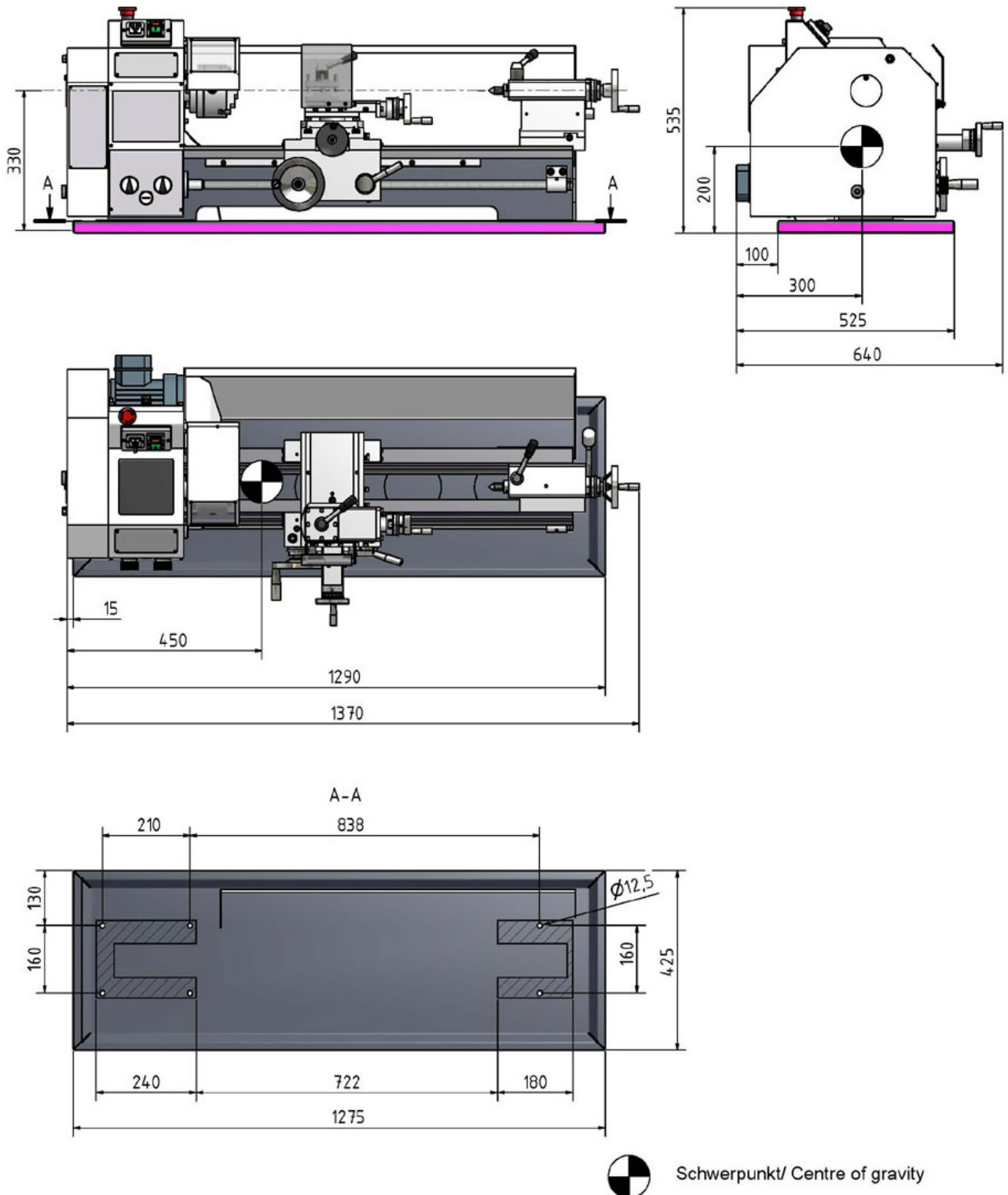
Obr. 2-2: Rozměry, stavěcí plán TU 2506V

2.9 Rozměry, stavěcí plán TU 2807



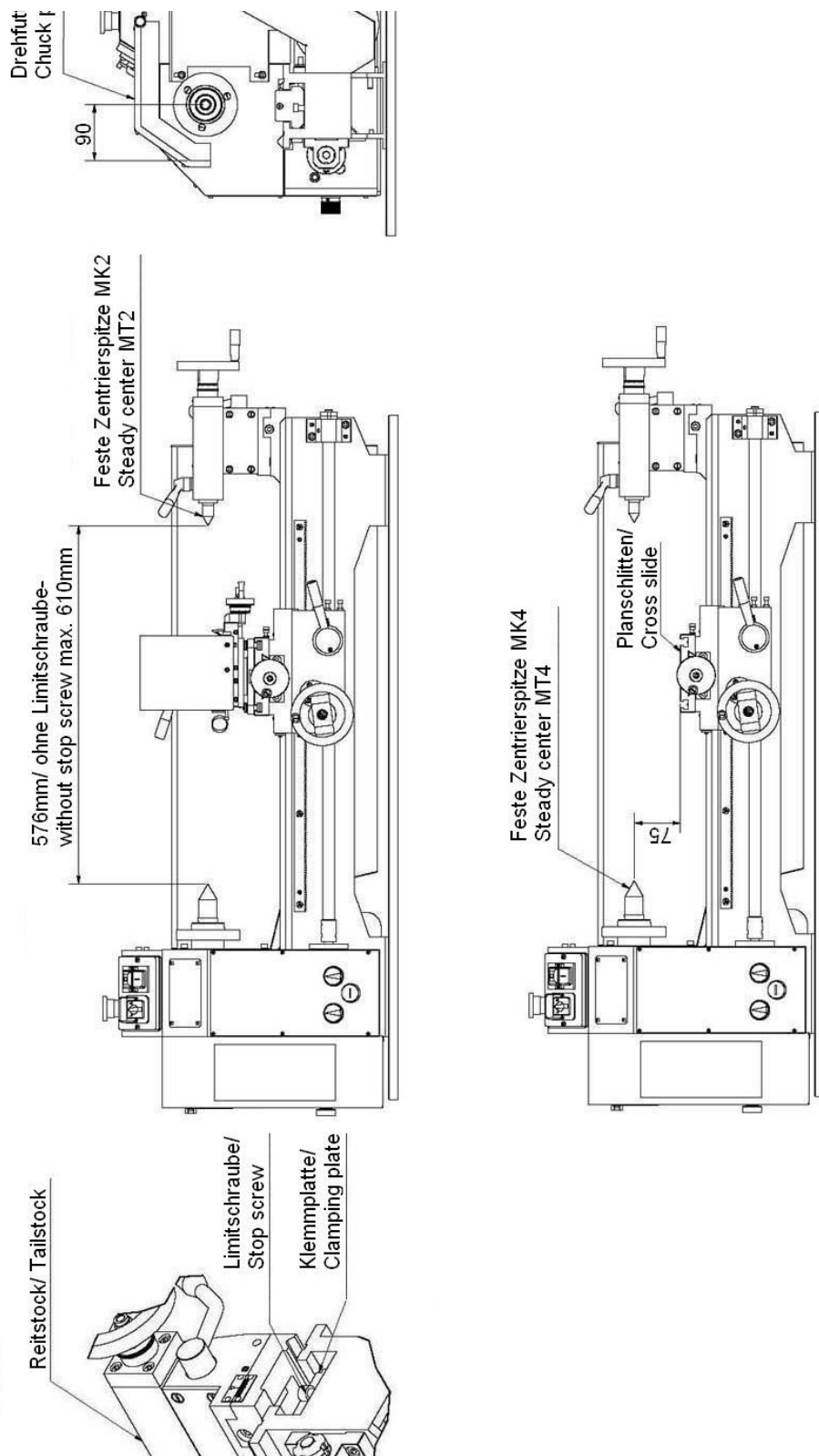
Obr. 2-3: Rozměry, stavěcí plán TU2807

2.10 Rozměry, stavěcí plán TU 2807V



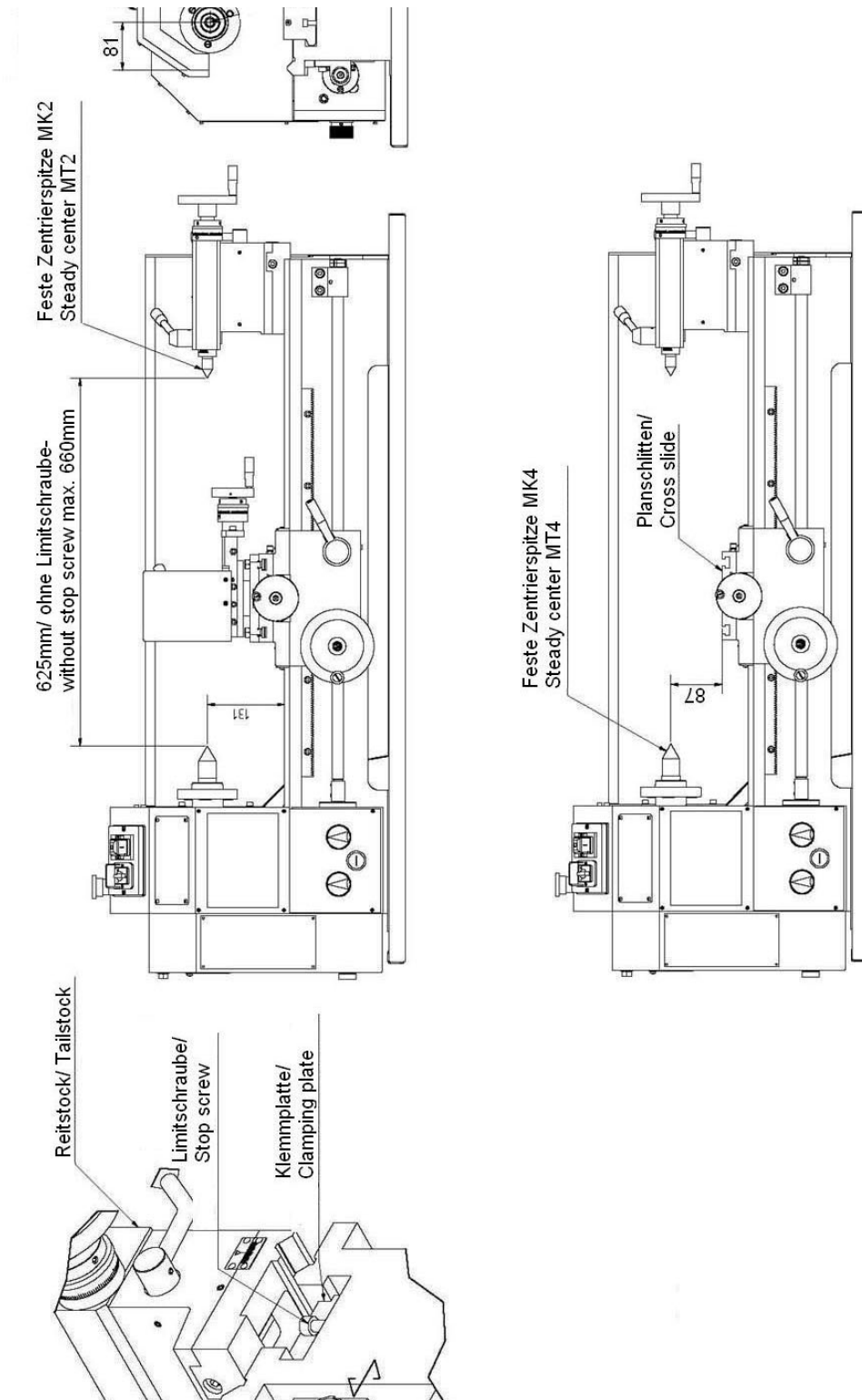
Obr. 2-4: Rozměry, stavěcí plán TU 2807V

2.11 Vzdálenost mezi hroty, výška hrotů TU 2506, TU 2506V



Obr. 2-5: Vzdálenost mezi hroty, výška hrotů TU 2506, TU 2506V

2.12 Vzdálenost mezi hroty, výška hrotů TU 2807, TU 2807V



Obr. 2-6: Vzdálenost mezi hroty, výška hrotů TU 2807, TU 2807V

3 Montáž

INFORMACE

Soustruh se dodává ve smontovaném stavu.



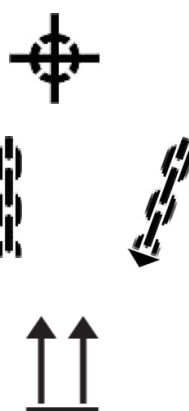
3.1 Rozsah dodávky

Ohledně po dodání stroje zkontrolujte, zda na stroji nedošlo v průběhu přepravy k poškození a zda jsou přiložené veškeré díly. Rovněž zkontrolujte, zda se neuvolnily žádné zajišťovací šrouby.

Porovnejte rozsah dodávky s dodacím listem.

3.2 Přeprava

- Těžiště
- Místa pro přichycení
(Označení závěsného bodu břemene)
- Předepsaná přepravní poloha
(Označení stropu)
- Použitý přepravní prostředek
- Hmotnost



VAROVÁNÍ!

Části stroje mohou při pádu z vysokozdvížných vozíků nebo jiných přepravních vozidel způsobit velmi vážná, nebo dokonce smrtelná zranění. Dodržujte pokyny a informace umístěné na přepravním obalu.



VAROVÁNÍ!

Použití nestabilního zdvihacího nebo závěsného zařízení, které může při zatížení selhat, může způsobit velmi závažná poranění či dokonce smrt.

Zkontrolujte, zda má zdvihací a závěsné zařízení nákladu dostatečnou nosnost a je v bezvadném stavu. Dodržujte nařízení pro prevenci pracovních úrazů a bezpečnost na pracovišti vydaná Vaší organizací nebo jinými orgány.



Náklad pečlivě upevněte. Neprocházejte pod zdviženým nákladem!

3.3 Skladování

POZOR!

Nevhodné skladování může poškodit nebo zničit elektrické a mechanické díly.

Zabalené nebo rozbalené díly skladujte pouze za povolených podmínek okolního prostředí.



Dodržujte pokyny a informace umístěné na přepravním obalu:

- Křehké zboží
(produkt vyžaduje opatrné zacházení)



- Chraňte před vlhkostí
☞ „Okolní podmínky“ na straně 19.



- Předepsaná skladovací poloha
(označení stropu - směr nahoru)



- Maximální skladovací výška
Příklad: na první krabici nesmí být skladována další



V případě, že musí být stroj nebo jeho díly skladovány déle než tři měsíce v jiných než ideálních podmínkách, se informujte u svého prodejce. ☞ „Informace“ na straně 7

3.4 Ustavení a montáž

3.4.1 Požadavky na místo ustavení

POZOR!

Před tím než začnete instalovat stroj, nechteje přezkoušet odborníkem nosnost podloží. Podlaha, příp. strop haly musí být schopný unést hmotnost stroje a jakékoliv další díly a vybavení, stejně jako obsluhu a nahromaděné materiály. V případě nutnosti podloží posilte.



INFORMACE

Pro zajištění vysoké přesnosti obrábění, stejně jako dlouhé životnosti stroje musí místo ustavení stroje splňovat určité požadavky.



Dbejte na následující body:

- Stroj smí být provozován pouze v suchých a větraných prostorech.
- Vyhněte se místům v blízkosti strojů, které vytvářejí prach či třísky.
- Místo ustavení musí být bez vibrací, takže bez lisovacích a hoblovacích strojů.
- Podloží musí být vhodné pro práce na soustruhu. Dbejte na nosnost a rovnost podlahy.
- Podloží musí být připraveno tak, aby případně chladicí kapalina nemohla proniknout do půdy.
- Vyčnívající díly – např. doraz, rukojeť – musí být zajištěny tak, aby nedošlo k ohrožení žádných osob.
- Zajistěte dostatek prostoru pro personál, který bude stroj ustavovat a obsluhovat, a pro transport materiálu.
- Zvažte také přístupnost pro údržbářské či opravářské práce.
- Zástrčka napájecího kabelu a hlavní vypínač soustruhu musejí zůstat vždy volně přístupné.
- Zajistěte dostatečné osvětlení (minimálně 300 Lux). Při nižších hodnotách osvětlení je třeba nainstalovat dodatečné osvětlení.

INFORMACE

Síťová zástrčka stroje musí být volně přístupná.



3.4.2 Závěsný bod břemene

- Vázací prostředek upevněte kolem lože soustruhu.
- Dbejte na to, aby uvázání břemene bylo vyrovnané a soustruh se nemohl při zvedání převrátit.
- Dbejte na to, aby se vázacími prostředky nepoškodily montážní díly nebo nedošlo k poškození laku.

3.4.3 Montáž

VAROVÁNÍ!

Nebezpečí převrácení! Instalaci soustruhu musí provádět nejméně dvě osoby.

- Zkontrolujte vyrovnaní podlahy pomocí vodováhy.
- Zkontrolujte dostatečnou nosnost a tuhost podlahy.



POZOR!

Nedostatečná tuhost podloží vede k vibracím mezi soustruhem a podložím (vlastní frekvence dílů stroje). Kritické otáčky a pohyby v osách s nepříjemnými vibracemi jsou

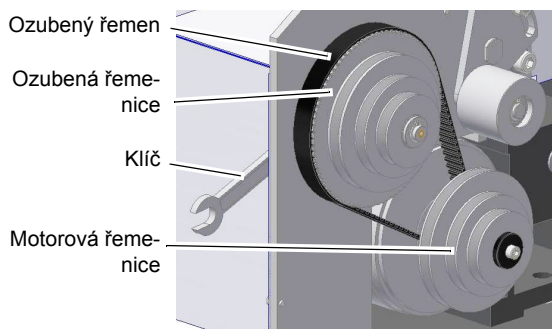
rychle dosažené při nedostatečné tuhosti celého systému a vedou ke špatným výsledkům obrábění.

- Ustavte soustruh na požadované místo.
- Připevněte jej k podlaze pomocí připravených vývrtů na základně stroje. ☞ „Rozměry, stavěcí plán TU 2506“ na straně 20

3.5 Montáž ozubeného a klínového řemene

3.5.1 Montáž ozubeného řemene na soustruh TU 2506, TU 2807, TU 2807V

- Namontujte ozubený řemen na ozubenou řemenici a motorovou řemenici.
- Ozubený řemen napněte posunutím ozubené řemenice směrem nahoru.
- Šestihran poté opět dotáhněte pomocí klíče.

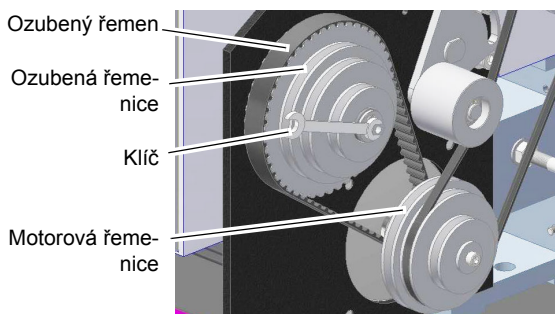


Obr. 3-1: Montáž ozubeného řemene

- Správného napnutí ozubeného řemene dosáhnete, když jej lze propnout ukazovákem ještě asi o 3 mm.

3.5.2 Montáž ozubeného řemene na soustruh TU 2506V


- Namontujte ozubený řemen na ozubenou řemenici a motorovou řemenici.
- Ozubený řemen napněte posunutím ozubené řemenice směrem nahoru.
- Šestihran poté opět dotáhněte pomocí klíče.

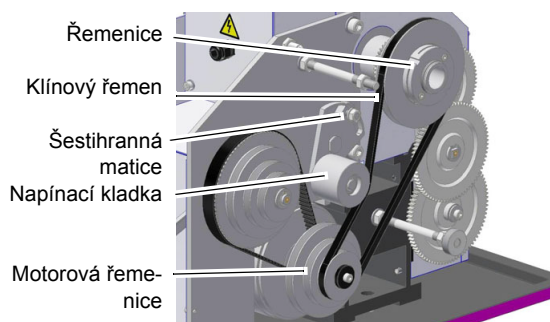


Obr. 3-2: Montáž ozubeného řemene

- Správného napnutí ozubeného řemene dosáhnete, když jej lze propnout ukazovákem ještě asi o 3 mm.

3.5.3 Montáž klínového řemene

- Namontujte klínový řemen na ozuběnou řemenici a motorovou řemenici.
- Dbejte při tom na požadované otáčky.  „Nastavení otáček“ na straně 45
- Klínový řemen napněte pomocí upínací kladky.
- Šestihran poté opět dotáhněte pomocí klíče.



Obr. 3-3: Montáž klínového řemene

- Správného napnutí klínového řemene dosáhnete, když jej lze propnout ukazovákem ještě asi o 3 mm.

POZOR!

Dbejte na to, aby upínací kladka vždy naléhala na klínový řemen ze **vnější strany!**

Dbejte na správné napnutí ozubeného a klínového řemene. Příliš pevné či volné napnutí může vést k poškození.



3.6 První uvedení do provozu

POZOR!

Před uvedením stroje do provozu zkontrolujte utažení všech šroubových spojů, případně je dotáhněte!



VAROVÁNÍ!

Uvedení do provozu nekvalifikovaným personálem ohrožuje osoby i zařízení.

Nepřebíráme žádnou odpovědnost za škody způsobené nesprávným uvedením stroje do provozu.



3.6.1 Zahřátí stroje


POZOR!

Pokud je soustruh, především jeho vřeteno, z vychladlého stavu ihned nastaven do maximálního výkonu, může dojít k jeho poškození.

Vychladlý stroj, jako například ve stavu po přepravě, je třeba prvních 30 minut zahřát otáčecím vřetene rychlostí 500 ot./min.

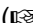


3.6.2 Čistění a mazání

- Odstraňte antikoroziční přípravek aplikovaný na stroj kvůli přepravě a skladování. Doporučujeme pro to použít petrolej.
- Nepoužívejte žádná rozpouštědla, ředidla nebo čisticí prostředky, které mohou narušit lak stroje. Držte se specifikací a označení výrobce čisticího prostředku.
- Namažte očištěné kovové části stroje mazacím olejem bez obsahu kyselin.
- Soustruh mažte podle mazacího plánu.  „Kontrola a údržba“ na straně 57

3.6.3 Optická kontrola

Přes olejoznak zkontrolujte stav oleje v posuvové skříně.

 „Olejoznak posuvové skříně“ na straně 58)

3.6.4 Kontrola funkcí

- Zkontrolujte všechna vřetena na lehkost chodu.
- Zkontrolujte stav sklíčidla a upínacích čelistí.

3.6.5 Elektrické připojení

- Zapojte napájecí kabel do elektrické sítě.
- Ujistěte se, že zajištění elektrického napájení, které máte k dispozici, je vhodné pro soustruh a odpovídá technickým údajům stroje.

POZOR!

U 400V strojů: Věnujte prosím pozornost správnému zapojení všech tří fází (L1, L2, L3). Většinu poruch motorů způsobuje nesprávné zapojení, například když je neutrální vodič (N) připojený k fázi. To může mít následující důsledky:

- motor se velice rychle zahřeje,
- hluk motoru se zvyšuje, tj. stává se hlasitějším,
- motor nemá výkon.

Zkontrolujte správný směr otáčení hnacího motoru. Ve spínací poloze (R) voliče směru otáčení se musí vřeteno otáčet ve směru hodinových ručiček. V opačném případě musí být prohozeny dvě fáze.

Pokud je Váš připojovací kabel vybaven měničem fází, stačí jím otočit o 180°. Při špatném zapojení fází zaniká záruka.

POZOR!

U 230V strojů: Soustruhy s jednofázovým AC motorem nebo s frekvenčním měničem nesmí být provozované s CEE zástrčkou. Stroj pevně připojte pomocí zvláštní spínací skříně (viz EN 50178 / VDE 5.2.11.1).

- TU 2506V
- TU 2807V



INFORMACE

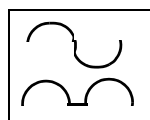
U soustruhů typu „VARIO“ může frekvenční měnič (regulátor otáček) uvolnit proudový chránič FI na elektrickém přívodu. Aby nedošlo k selhání, je zapotřebí použít proudový chránič FI citlivý na pulzní proud nebo na střídavý/stejnosměrný proud.

V případě selhání nebo uvolnění proudového chrániče zkontrolujte nainstalovaný typ.

Následující symboly udávají, zda máte jeden z výše popsaných proudových chráničů FI.

Proudový chránič FI citlivý na pulzní proud

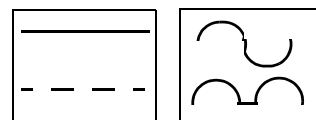
typ A



300 mA

Proudový chránič FI, citlivý na AC/DC

typ B



300 mA

Doporučujeme vám používat proudový chránič FI citlivý na AC/DC. Proudové chrániče FI citlivé na AC/DC (RCCB, typ B) jsou vhodné pro 1-fázově i 3-fázově napájené frekvenční měniče (regulátory otáček).

Proudový chránič FI typu AC (jen pro střídavý proud) není pro frekvenční měniče vhodný. Proudové chrániče typu AC se již nepoužívají.



3.6.6 Funkční test

→ Upněte obrobek do sklíčidla nebo upínací čelisti sklíčidla úplně utáhněte dříve, než zapnete soustruh.

VAROVÁNÍ!

- Nepřekračujte maximální rozevření čelistí sklíčidla.
- Nestavte se přímo před sklíčidlo, když soustruh zapínáte poprvé.



3.7 Doporučené příslušenství

VAROVÁNÍ!

Poškození způsobené použitím nevhodných upínacích nástrojů nebo jejich provozem při nesprávných otáčkách.

Používejte pouze takové upínací nástroje (např. sklíčidlo), které jsou dodávány společně se strojem nebo je výrobce doporučuje.

Používejte je pouze v povoleném rozsahu otáček.

Upínací nástroje mohou být změněny pouze se svolením výrobce.



Označení	Obj. číslo	Označení	Obj. číslo
TU 2506		TU 2807	
○ Upínací deska Ø 240mm	344 1352	○ Upínací deska Ø 265mm	344 1452
○ Pevná luneta	344 1315	○ Pevná luneta	344 1415
○ Pohyblivá luneta	344 1310	○ Pohyblivá luneta	344 1410
		○ Příruba sklíčidla 160 mm	344 1413
TU 2506 / TU 2807			
○ Příruba sklíčidla 125 mm	344 1311		
○ Upínací pouzdro ER 25	344 1305		
○ Upínací pouzdro ER 32	344 1306		
○ Sada soustružnických nožů 10 mm, 11 ks	344 1108		
○ Sada soustružnických nožů 12 mm, 9 ks	344 1211		
○ Rychloupínací nožový držák SWH 1-A	338 4301		

3.8 Montážní pokyny

3.8.1 Montáž příruby sklíčidla

Vyčistěte přírubu a hlavu vřetene, nasadte přírubu na šrouby hlavy vřetene. Změřte vnitřní otvor sklíčidla a na tuto hodnotu osoustružte přírubu sklíčidla. Nasadte sklíčidlo na přírubu a pevně jej přišroubujte.

INFORMACE

Sklíčidlo musí jít nasadit ručně a poté se doklepne gumovou paličkou (rovnoměrnými údery na čelo sklíčidla).

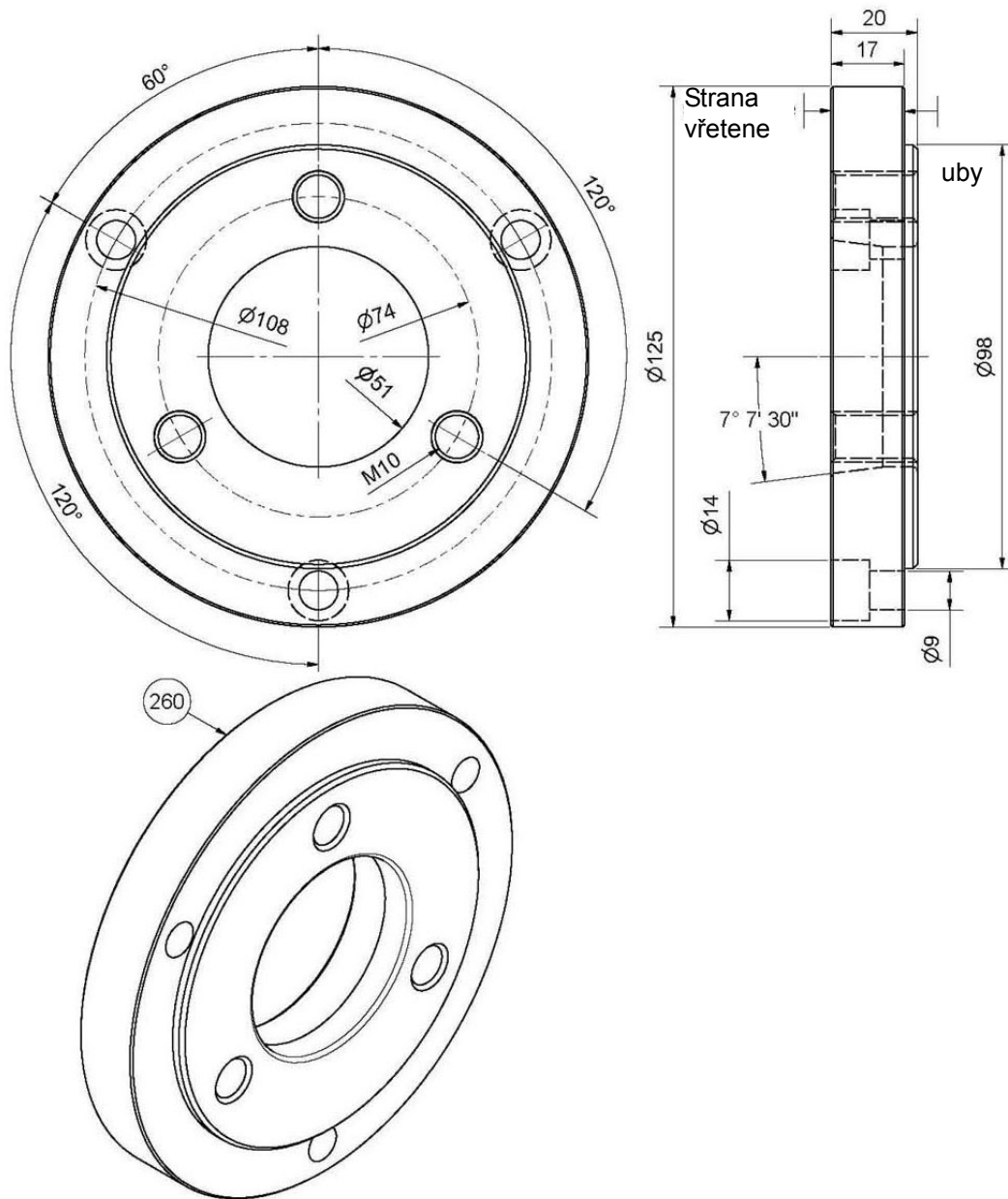
Upevněte zajišťovací šrouby střídavě a stejnoměrně.

Navíc může dojít k osovému házení.

Jakékoliv úpravy sklíčidla jsou nepřipustné!



3.8.2 Příruba sklíčidla



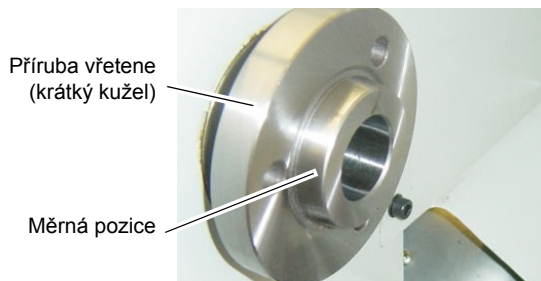
Obr. 3-4: Příruba sklíčidla

3.8.3 Montáž upínacího pouzdra

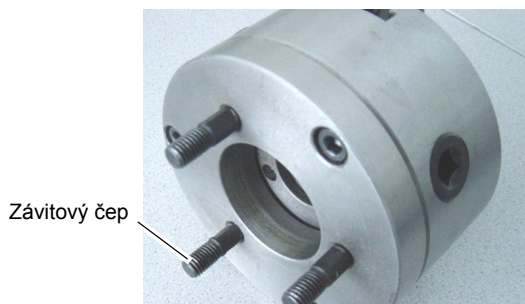
Montáž upínacího pouzdra 344 1305 na Váš soustruh.

Postupujte následovně.

- Před demontáží vyznačte pozici sklíčidla na přírubě vřetene, např. značkovací tužkou.
- Demontujte sklíčidlo.
- Velice důkladně očistěte všechny plochy vřetene a upínacího pouzdra.



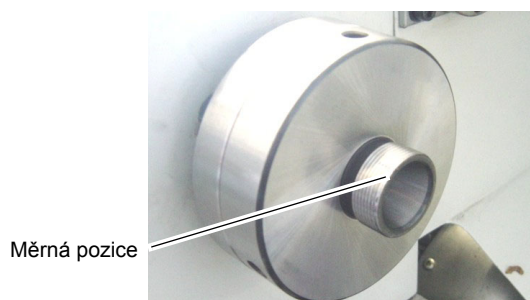
- Demontujte závitové čepy ze sklíčidla a namontujte je do upínacího pouzdra.
- Změřte házivost oběhu hlavy vřetene. Vyznačte (např. značkovací tužkou) největší pozitivní polohu házení dle měřících hodin na přírubě vřetene.



- Přiložte upínací pouzdro k přírubě vřetene a lehce dotáhněte matice. Matice dotahujte postupně, střídavě a stejnoměrně, minimálně třikrát (jedině tímto způsobem docílíte nejlepšího možného dotažení).
- Změřte házivost upínacího pouzdra na povrchu kužele.

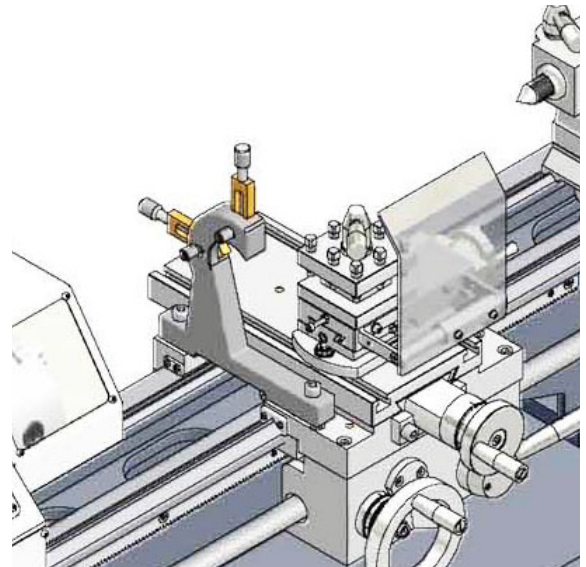
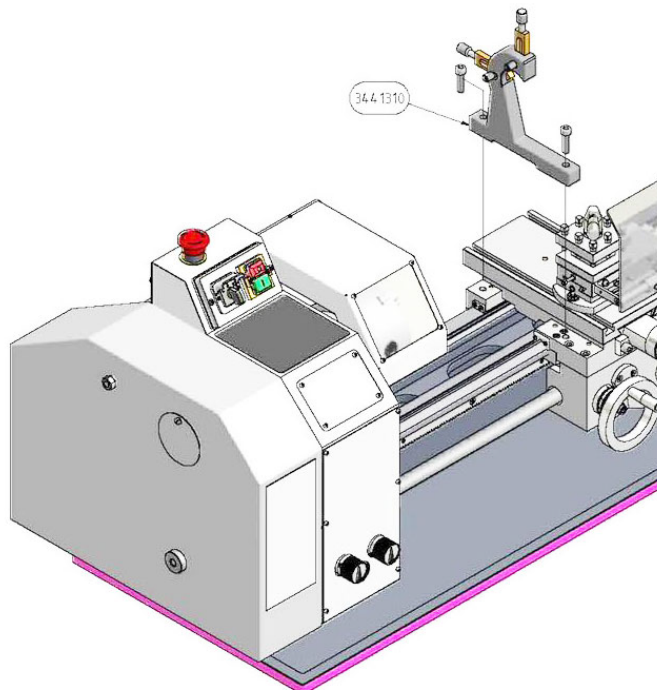


- Nastavte upínací pouzdro otočením o 120° na přírubě vřetene, dokud nedosáhnete nejvyšší přesnosti oběhu a pak jej namontujte v pozici nejvyšší kruhové přesnosti.
- Označte polohu nejvyšší přesnosti oběhu příruby a upínacího pouzdra, abyste mohli upínací pouzdro namontovat do nejvhodnější polohy.



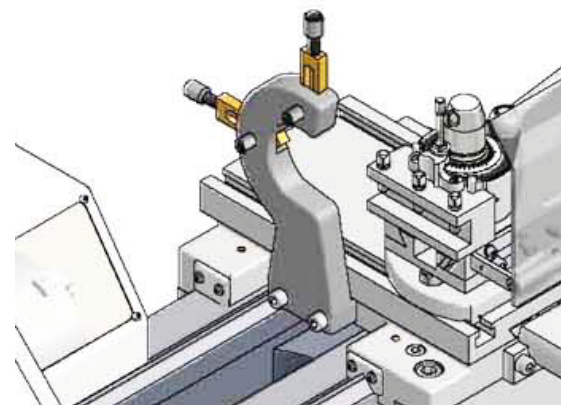
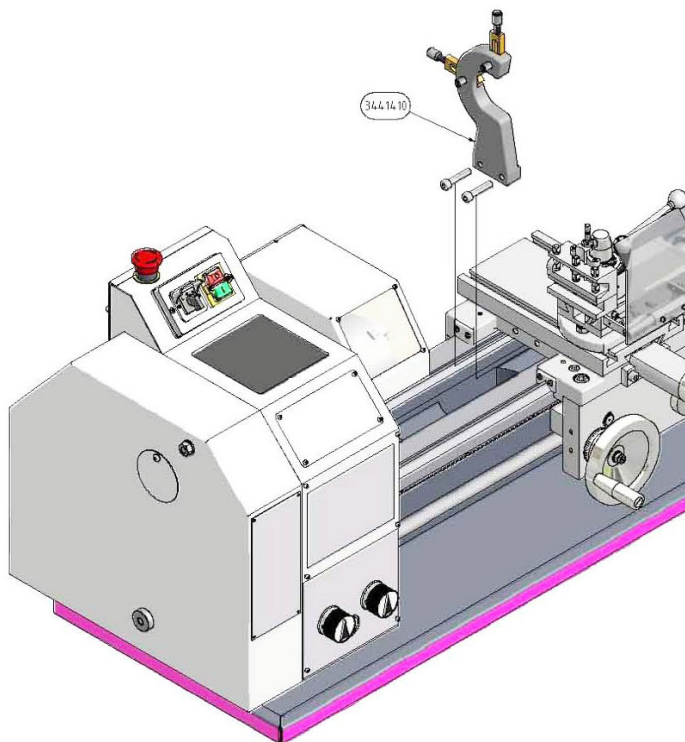
Obr. 3-5: Upínací pouzdro 3441305 bez pře-
velečné matice.

3.8.4 Montáž pohyblivé lunety - TU 2506(V)



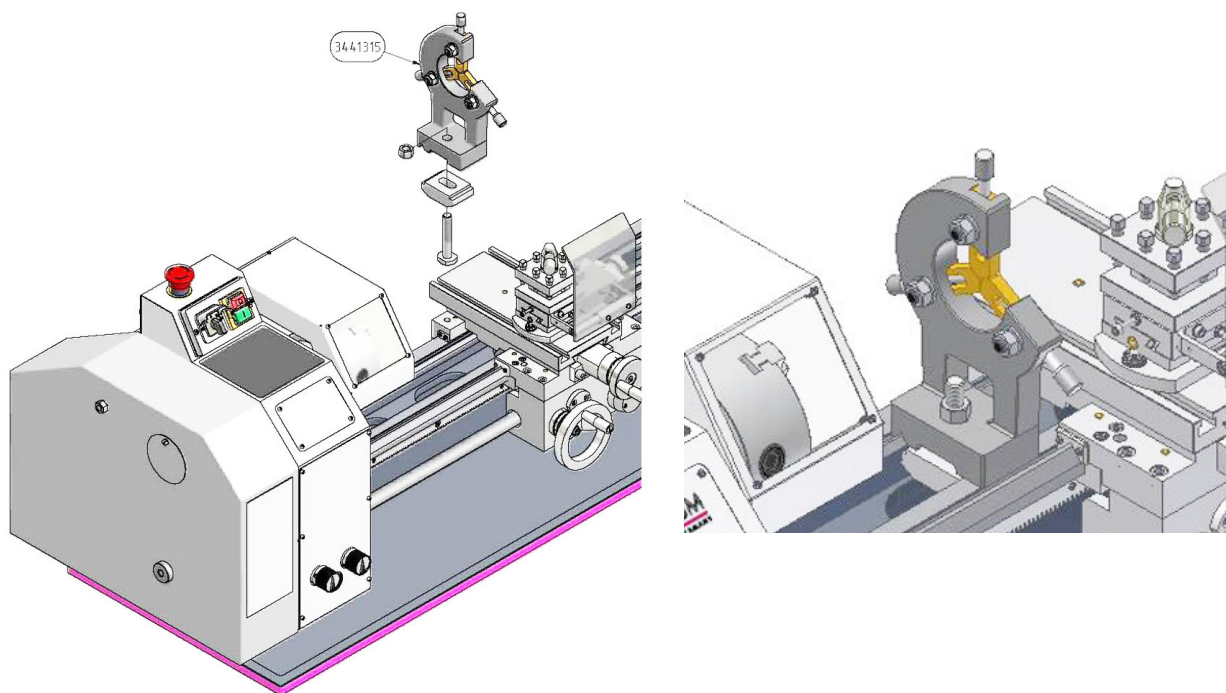
Obr. 3-6: Pohyblivá luneta - TU 2506(V)

3.8.5 Montáž pohyblivé lunety - TU 2807(V)



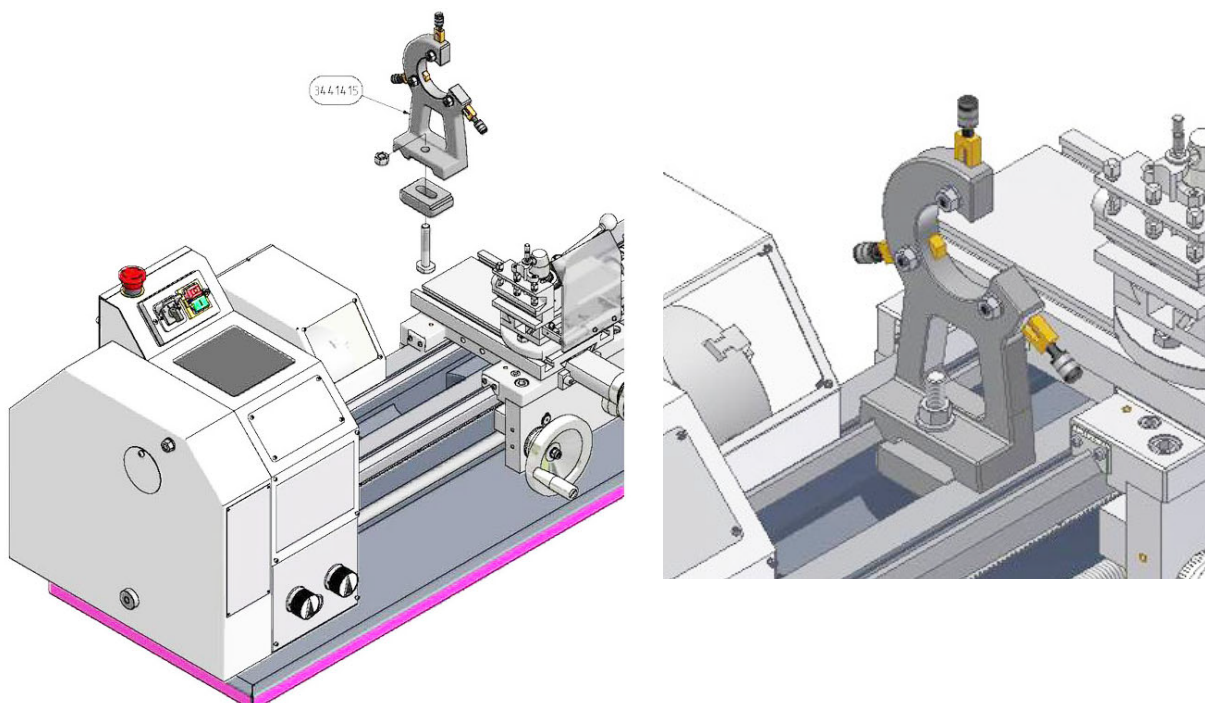
Obr. 3-7: Pohyblivá luneta - TU 2807(V)

3.8.6 Montáž pevné lunety - TU 2506(V)



Obr. 3-8: Pevná luneta - TU 2506(V)

3.8.7 Montáž pevné lunety - TU 2807(V)



Obr. 3-9: Pevná luneta - TU 2807(V)

4 Obsluha stroje

4.1 Bezpečnost

Uvedte soustruh do provozu pouze za následujících předpokladů:

- Technický stav stroje je bezvadný.
- Stroj bude použitý pro správné účely.
- Respektujete pokyny uvedené v tomto návodu k obsluze.
- Všechny bezpečnostní prvky jsou přítomny a aktivovány.

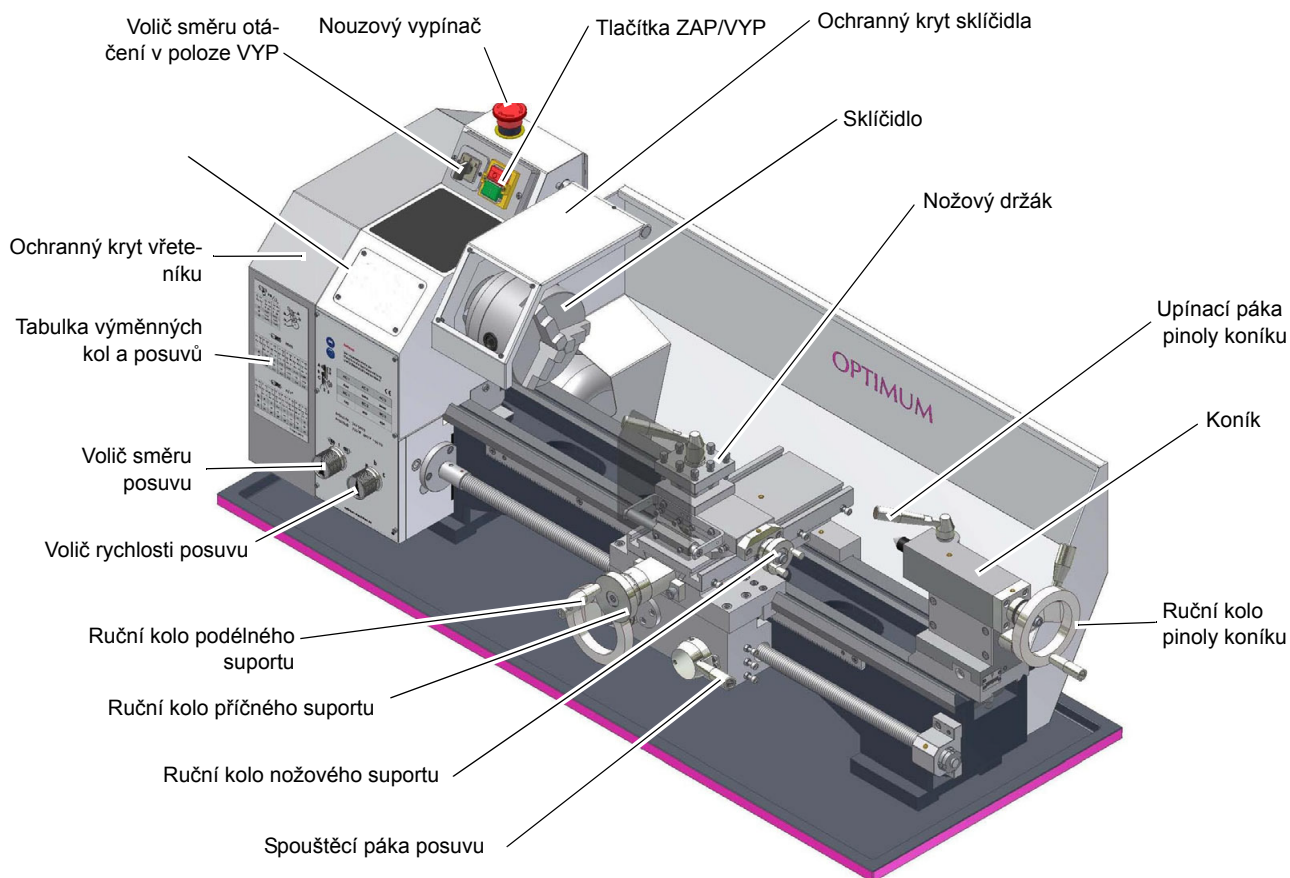
Poruchy neprodleně odstraňte nebo nechte odstranit. V případě jakékoli provozní poruchy stroj ihned zastavte a zajistěte, aby nebyl spuštěný náhodně nebo bez povolení.

Všechny změny ohlaste na odpovědná místa. ☞ „Bezpečnost během provozu“ na straně 16



4.2 TU 2506; TU 2807

4.2.1 Ovládací a indikační prvky



Obr. 4-1: TU 2506; TU 2807

4.2.2 Ovládací prvky

Tlačítko ZAP

Pomocí tlačítka zapnete otáčení vřetene.

Tlačítko VYP

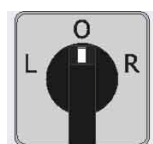
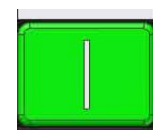
Pomocí tlačítka vypnete otáčení vřetene.

Volič směru otáčení

Směr otáčení vřetene můžete zvolit pomocí voliče směru otáčení.

Pomocí voliče můžete také nastavit rozsah otáček pro daný směr otáčení.

- Značka „R“ znamená pravý chod (ve směru hodinových ručiček).
- Značka „L“ znamená levý chod.



POZOR!

Počkejte, dokud se soustruh úplně nezastaví, předtím, než provedete změnu směru otáčení.

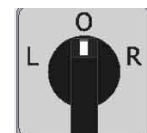
Změna směru otáčení během chodu soustruhu může způsobit poškození motoru a voliče směru otáčení.



4.2.3 Zapnutí stroje

- ➔ Proveďte základní nastavení soustruhu (počet otáček, posuv, atd.).
- ➔ Zkontrolujte, zda jsou ochranné kryty vřeteníku a sklíčidla v zavřené poloze.
- ➔ Zvolte požadovaný směr otáčení.

- ➔ Stiskněte tlačítko ZAP.



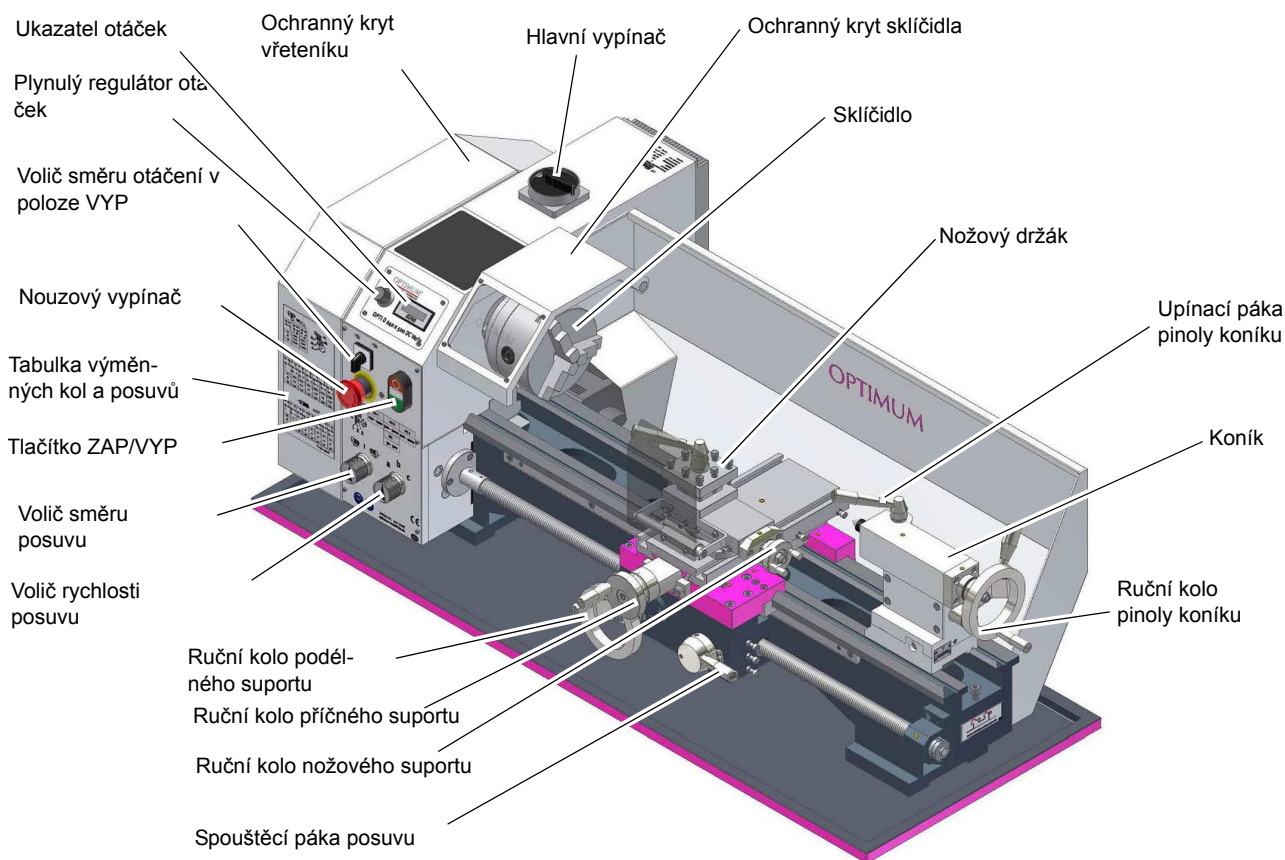
4.2.4 Vypnutí stroje

- ➔ Stiskněte tlačítko VYP.
- ➔ Odpojte stroj od zdroje elektrického proudu.



4.3 TU 2506V

4.3.1 Ovládací a indikační prvky



Obr. 4-2: TU 2506V

4.3.2 Ovládací prvky

Tlačítko ZAP

Pomocí tlačítka zapnete otáčení vřetene.

Tlačítko VYP

Pomocí tlačítka vypnete otáčení vřetene.

Nastavení otáček

Pomocí regulátoru otáček můžete nastavit požadovaný počet otáček.

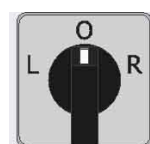
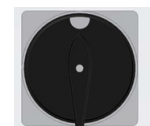
Hlavní vypínač

Přerušuje nebo spojuje přívod elektrického proudu.

Volič směru otáčení

Směr otáčení vřetene můžete zvolit pomocí voliče směru otáčení.

Pomocí voliče můžete také nastavit rozsah otáček pro daný směr otáčení.



- Značka „R“ znamená pravý chod (ve směru hodinových ručiček).
- Značka „L“ znamená levý chod.

POZOR!

Počkejte, dokud se soustruh úplně nezastaví, předtím, než provedete změnu směru otáčení.

Změna směru otáčení během chodu soustruhu může způsobit poškození motoru a voliče směru otáčení.



4.3.3 Zapnutí stroje

- ➔ Proveďte základní nastavení soustruhu (počet otáček, posuv, atd.).
- ➔ Zkontrolujte, zda jsou ochranné kryty vřeteníku a sklíčidla v zavřené poloze.
- ➔ Zapněte hlavní vypínač.

- ➔ Zvolte požadovaný směr otáčení.

- ➔ Stiskněte tlačítko ZAP.

4.3.4 Vypnutí stroje

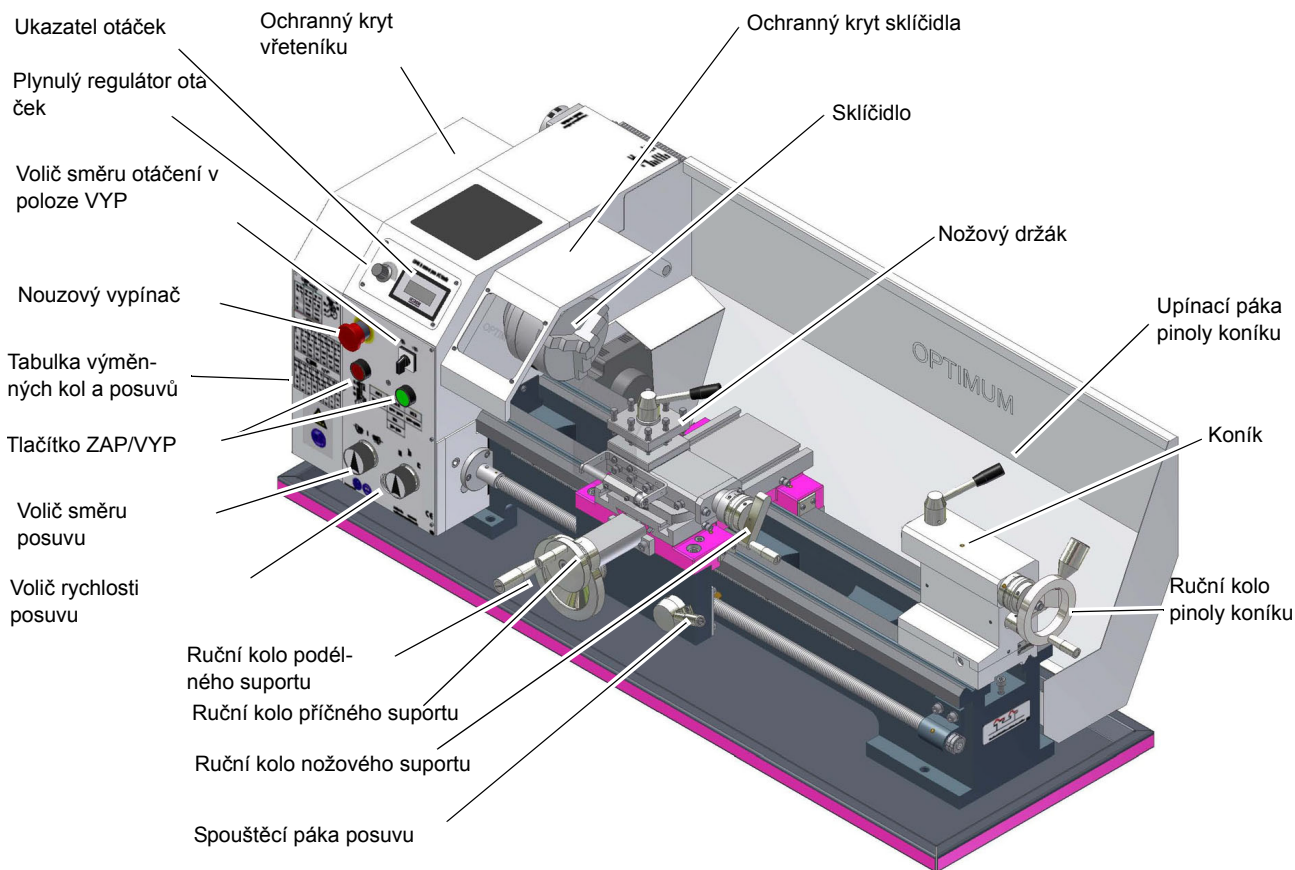
- ➔ Stiskněte tlačítko VYP.

- ➔ Při delší nečinnosti stroje vypněte hlavní vypínač soustruhu.



4.4 TU 2807V

4.4.1 Ovládací a indikační prvky



Obr. 4-3: TU 2807V

4.4.2 Ovládací prvky

Tlačítko ZAP

Pomocí tlačítka zapnete otáčení vřetene.

Tlačítko VYP

Pomocí tlačítka vypnete otáčení vřetene.

Nastavení otáček

Pomocí regulátoru otáček můžete nastavit požadovaný počet otáček.

Hlavní vypínač

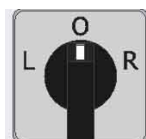
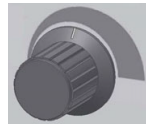
Přerušuje nebo spojuje přívod elektrického proudu.

Volič směru otáčení

Směr otáčení vřetene můžete zvolit pomocí voliče směru otáčení.

Pomocí voliče můžete také nastavit rozsah otáček pro daný směr otáčení.

○ Značka „R“ znamená pravý chod (ve směru hodinových ručiček).



- Značka „L“ znamená levý chod.

POZOR!

Počkejte, dokud se soustruh úplně nezastaví, předtím, než provedete změnu směru otáčení.

Změna směru otáčení během chodu soustruhu může způsobit poškození motoru a voliče směru otáčení.



4.4.3 Zapnutí stroje

- Provedte základní nastavení soustruhu (počet otáček, posuv, atd.).
- Zkontrolujte, zda jsou ochranné kryty vřeteníku a sklíčidla v zavřené poloze.
- Zapněte hlavní vypínač.

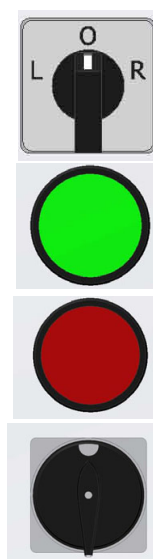
- Zvolte požadovaný směr otáčení.

- Stiskněte tlačítko ZAP.

4.4.4 Vypnutí stroje

- Stiskněte tlačítko VYP.

- Při delší nečinnosti stroje vypněte hlavní vypínač soustruhu.



4.5 Ovládací symboly pro posuv



Rychlost posuvu



Závit - metrický



Závit - v palcích



Volná matice vodicího šroubu
(posuv není aktivní)



Utážená matice vodicího šroubu (posuv je aktivní)



Směr posuvu

4.6 Nožový držák

Soustružnický nůž upněte do nožového držáku.

Nůž musí být upnutý pevně a s co nejmenším možným přesahem, aby dobře a spolehlivě pohlcoval řeznou sílu vznikající během tvorby třísek.

Nastavte výšku soustružnického nože. Použijte koník se středícím hrotem pro určení potřebné výšky. V případě potřeby vsuňte pod soustružnický nůž ocelovou podložku, abyste dosáhli požadované výšky.

4.7 Sklíčidlo

Obrobky musí být před začátkem obrábění pevně a jistě upnuty ve sklíčidle. Upínací síla musí být vyměřena tak, aby byl obrobek pevně zajištěn a nemohlo dojít k jeho deformaci či poškození.

VAROVÁNÍ!

Neupínejte obrobky, které jsou větší než upínací rozsah sklíčidla. Upínací síla sklíčidla je u obrobků, jejichž velikost překračuje upínací rozsah sklíčidla, příliš malá. Mohlo by tak dojít k uvolnění čelistí.

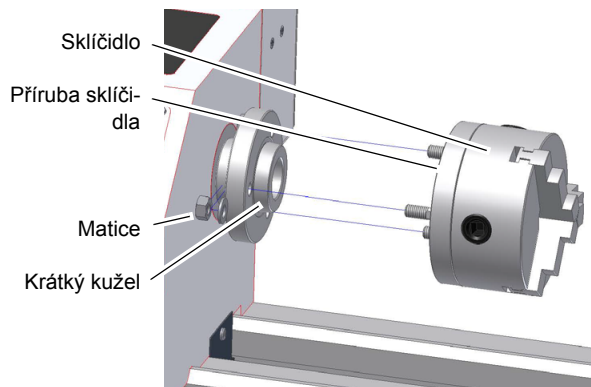


POZOR!

Při demontáži může sklíčidlo upadnout na lože soustruhu a poškodit vodící kolejnici. Abyste zabránili poškození, položte na lože dřevěnou desku nebo jinou vhodnou ochranu.



- Odpojte stroj od zdroje elektrického proudu.
- Zablokujte otáčení vřetene např. vložením klíče do sklíčidla tak, aby se klíč opřel o lože. Dávejte pozor, aby nedošlo k poškození lože!



Obr. 4-4: Demontáž sklíčidla

- Odšroubujte 3 matice na přírubě sklíčidla soustruhu, abyste mohli demontovat sklíčidlo ze soustruhu.
- Vyjměte sklíčidlo za jeho přední část.
- V případě potřeby uvolněte sklíčidlo jemným úderem pogumovaným kladivem nebo gumovou palicí.

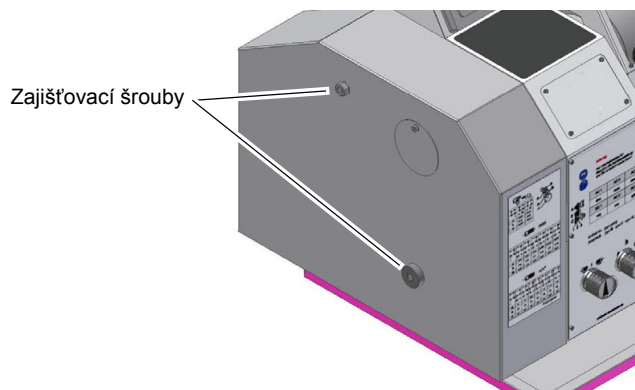
4.8 Nastavení otáček

Změnou polohy klínového řemene na řemenicích jsou na výběr dva rozsahy otáček.

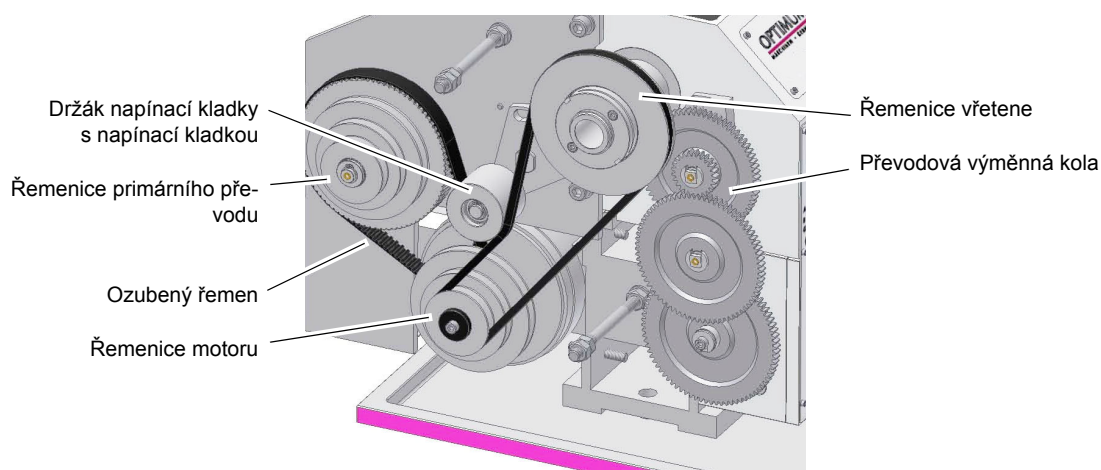
U soustruhů „Vario“ je možné regulovat otáčky v odpovídajících rozsazích otáček prostřednictvím frekvenčního měniče. Otáčky je pak možné nastavit pomocí potenciometru na ovládacím panelu soustruhu.

Pro změnu otáček nebo rychlosti posuvu je třeba nejdříve demontovat ochranný kryt vřeteníku.

- Povolte oba zajišťovací šrouby.
- Sejměte ochranný kryt.



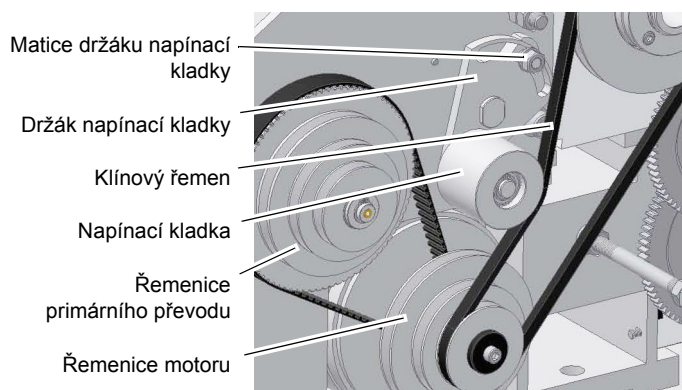
Obr. 4-5: Ochranný kryt vřeteníku



Obr. 4-6: TU 2506

4.8.1 Změna rozsahu otáček

- ➔ Povolte matici držáku napínací kladky a povolte klínový řemen.
- ➔ Zdvihněte klínový řemen do příslušné polohy.



Obr. 4-7: TU 2506

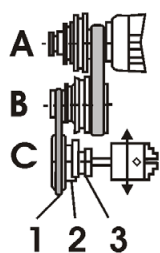
- V závislosti na zvolené rychlosti budete muset klínový řemen zdvihnout přímo na řemenici motoru nebo na řemenici primárního převodu. U soustruhu TU 2506 máte na výběr ze dvou různě dlouhých klínových řemenů.
- S klínovým řemenem zacházejte opatrně. Nesmí se poškodit nebo přetáhnout.
- ➔ Napněte znovu napínací kladku a utáhněte matici.
- Správného napnutí klínového řemene dosáhnete, když jej lze propnout ukazovákem ještě asi o 3 mm.

POZOR!

Dbejte na to, aby napínací kladka vždy naléhala na klínový řemen ze vnější strany!
Dbejte na správné napnutí klínového řemene. Přílišné nebo nedostatečné napnutí může způsobit poškození.

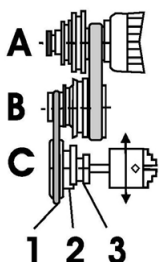


4.8.2 Tabulka otáček TU 2506



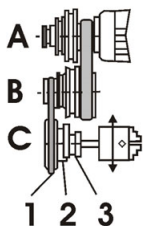
	AC 1	AC 2	AC 3
A			
B	620	1000	2000
C	BC 1	BC 2	BC 3
	125	210	450

4.8.3 Tabulka otáček TU 2506V



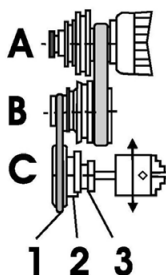
	AC 1	AC 2	AC 3
A			
B	140 - 1400	300 - 3000	400 - 4000
C		BC	
		30 - 300	

4.8.4 Tabulka otáček TU 2807



	AC 1	AC 2	AC 3
A			
B	500	1000	2000
C	BC 1	BC 2	BC 3
	150	300	600

4.8.5 Tabulka otáček TU 2807V



	AC 1	AC 2	AC 3
A			
B	140 - 1400	300 - 3000	400 - 4000
C		BC	
		30 - 300	

INFORMACE

V pozici klínového řemene AC 3 jsou u Vario soustruhů maximální otáčky omezeny na 4000 min⁻¹. V pozici klínového řemene AC 3 je nemožné dosáhnout efektivní regulační proměnné 225%. Plný rozsah regulačních proměnných od 15% do 225% je k dispozici pouze pro pozici klínového řemene AC 1.

Nastavení má zabránit uvolnění obrobku příliš vysokou odstředivou silou upínacích čelistí na sklíčidle soustruhu.



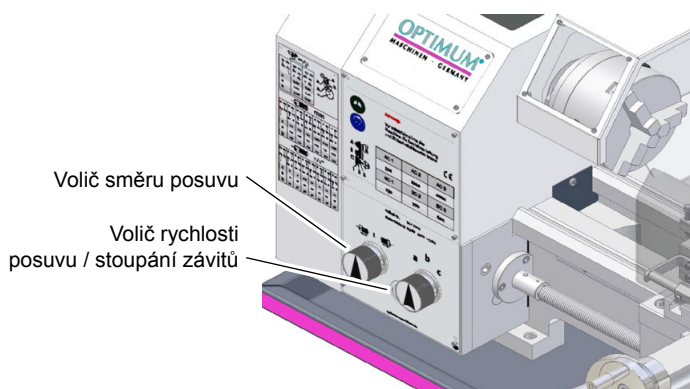
4.9 Nastavení posuvu

4.9.1 Voliče

Pomocí voličů můžete nastavit směr či rychlost posuvu.

POZOR!

Počkejte, dokud se soustruh úplně nezastaví, před tím, než provedete změnu pomocí voličů.



Obr. 4-8: Voliče

INFORMACE

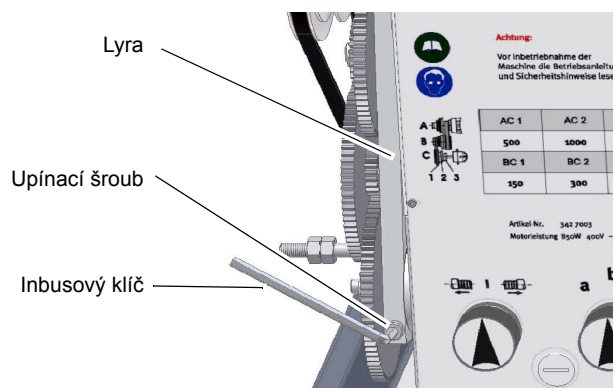
Při výběru rychlosti posuvu a stoupání závitu respektujte tabulku soustruhu. Vyměňte výměnná kola, pokud s aktuálním sestavením kol nelze dosáhnout požadovaného stoupání závitu.



4.9.2 Výměna výměnných kol

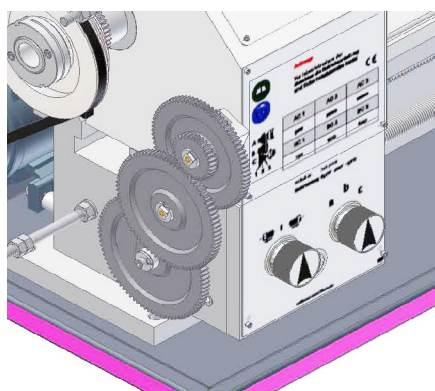
Výměnná kola pro posuv jsou namontovaná na lyře.

- Odpojte stroj od zdroje elektrického proudu.
- Povolte upínací šrouby na výměnných kolech.



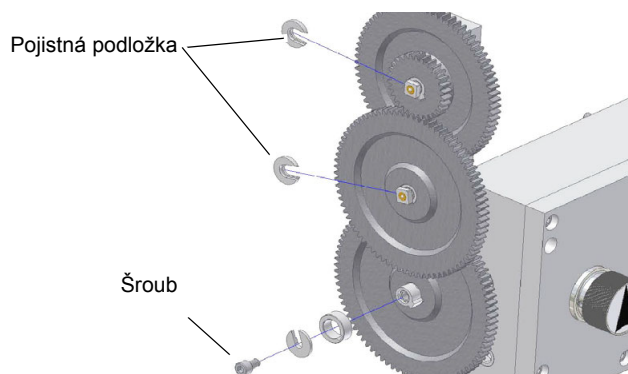
Obr. 4-9: Upínací šroub lyry

- Posuňte lyru ze záběru doprava.



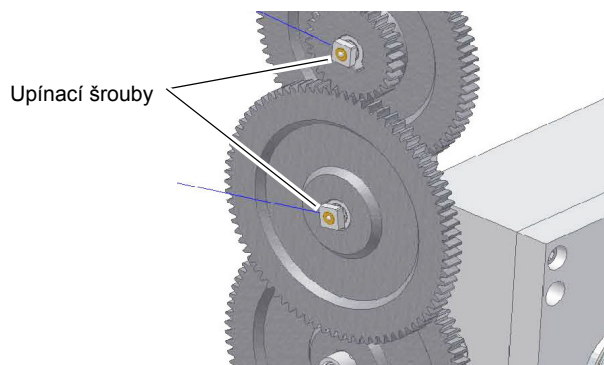
Obr. 4-10: Posunutí lyry

- Demontujte pojistné podložky upínacích šroubů lyry.
- Demontujte šroub z hřídele posuvové převodky.



Obr. 4-11: Upevnění výměnných kol

- Povolte upínací šrouby na výměnných kolech.

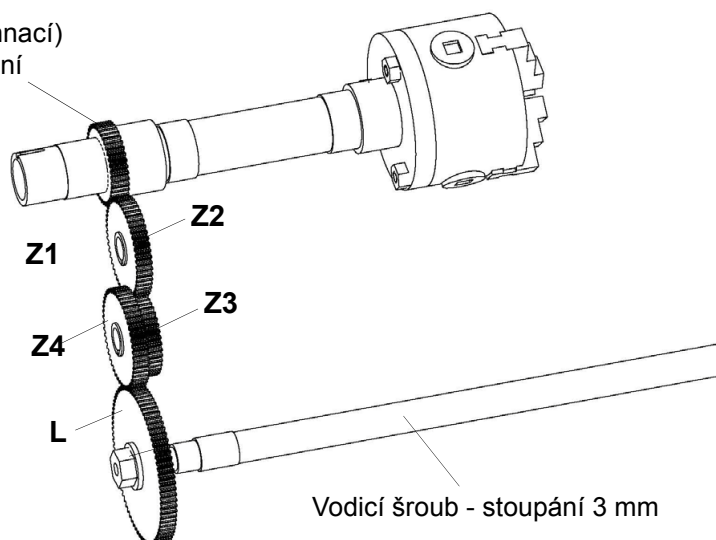


Obr. 4-12: Upevnění výměnných kol

- Nasadte výměnná kola dle tabulky zpět na hřídele a přitáhněte je k lyře.
- Posouvejte lyru do záběru vlevo, dokud výměnná kola znovu nezapadnou.
- Znovu nastavte vůli mezi výměnnými koly vložením běžného archu papíru jako pomůcky pro nastavení rozestupu mezi výměnnými koly.
- Pojistným šroubem utáhněte lyru.
- Připevněte ochranný kryt vřeteníku a znovu připojte stroj k přívodu elektrického proudu.

4.9.3 Uspořádání výměnných kol

1. výměnné kolo (hnací) se 40 zuby, standardní



Obr. 4-13: Pohon výměnných kol

4.9.4 Tabulka řezání závitů

INFORMACE

Tabulka řezání závitů se nachází na stroji.

Tabulky jsou postaveny tak, abyste mohli snadno dousáhnout požadované kombinace pro řezání závitů. Spojovací čáry od jednoho čísla k druhému znázorňují záběr z jednoho výměnného kola do druhého. Písmeno "H" označuje kontaktní kroužek nebo malé ozubené kolo pro udržení rozestupu. Toto malé výměnné kolo, které slouží k udržení rozestupu, nesmí být samozřejmě připojeno k žádnému dalšímu výměnnému kolu.



4.9.5 Převodový poměr

Převodový poměr [i] pohonu je poměr hnacích výměnných kol vůči těm poháněným.

Příkladový výpočet pro stoupání 0,75 mm na soustruhu TU 2506:

$$i = 3 \times V_{gx} \frac{40 \times Z_2 \times Z_4}{Z_2 \times Z_3 \times L} = 3 \times 0,5 \times \frac{40 \times 45 \times 60}{45 \times 80 \times 60} = 0,75$$

Příkladový výpočet pro stoupání 0,75 mm na soustruhu TU 2807:

$$i = 3 \times V_{gx} \frac{40 \times Z_2 \times Z_4}{Z_2 \times Z_3 \times L} = 3 \times 0,5 \times \frac{40 \times 50 \times 60}{50 \times 80 \times 60} = 0,75$$

Příkladový výpočet pro posuv 0,09 mm na soustruhu TU 2506:

$$i = 3 \times V_{gx} \frac{40 \times Z_1 \times Z_3}{Z_2 \times Z_4 \times L} = 3 \times 0,5 \times \frac{40 \times 25 \times 20}{70 \times 75 \times 80} = 0,08$$

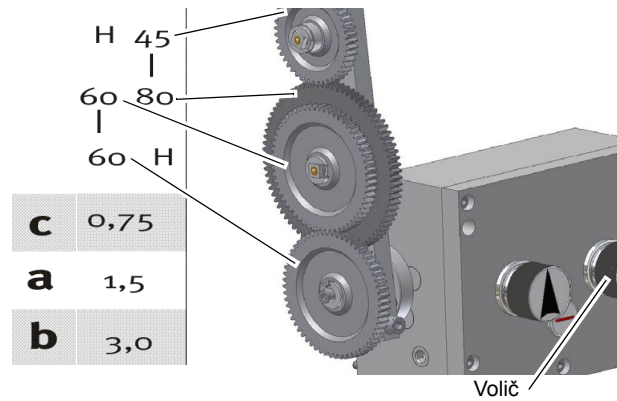
Příkladový výpočet pro posuv 0,07 mm na soustruhu TU 2807:

$$i = 3 \times V_{gx} \frac{40 \times Z_1 \times Z_3}{Z_2 \times Z_4 \times L} = 3 \times 0,5 \times \frac{40 \times 30 \times 20}{75 \times 80 \times 85} = 0,07$$

- Číslo 3 ve výše zmíněných příkladech značí stoupání vodícího vřetene.
- Číslo 40 je první hnací výměnné kolo.
- V_g označuje převodové ústrojí posuvu.
 - Nastavení „C“ převodového ústrojí posuvu (V_g) = převodový poměr 0,5
 - Nastavení „A“ převodového ústrojí posuvu (V_g) = převodový poměr 1
 - Nastavení „B“ převodového ústrojí posuvu (V_g) = převodový poměr 2

4.9.6 Příklad - Montáž výměnných kol pro stoupání závitu 0,75 mm, 1,5 mm, 3 mm

Spojovací čáry od jednoho čísla k druhému znázorňují záběr z jednoho výměnného kola do druhého. Písmeno "H" označuje kontaktní kroužek nebo malé ozubené kolo pro udržení rozestupu.



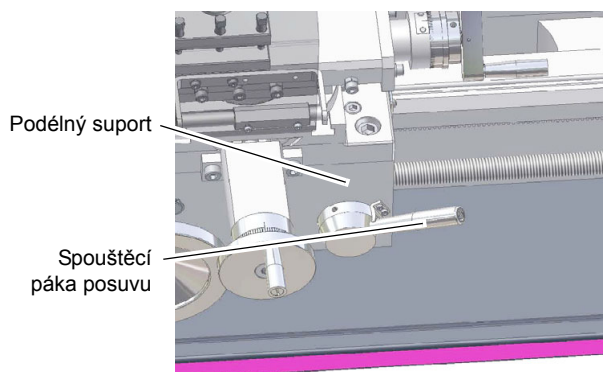
Obr. 4-14: Příklad kombinace výměnných kol

Písmena **a**, **b**, **c** v tabulce výměnných kol označují pozici voliče posuvu.

4.10 Spouštěcí páka posuvu

Strojní podélný posuv a posuv pro řezání závitů se aktivuje nebo deaktivuje pomocí spouštěcí páky. Posuv se přenáší maticí vodícího šroubu.

- Zatlačte spouštěcí páku směrem dolů. Matice vodícího šroubu se dotáhne a strojní podélný posuv suportu se aktivuje.



Obr. 4-15: Clona TU 2807

- Zvedněte spouštěcí páku, abyste zastavili automatický posuv.

INFORMACE

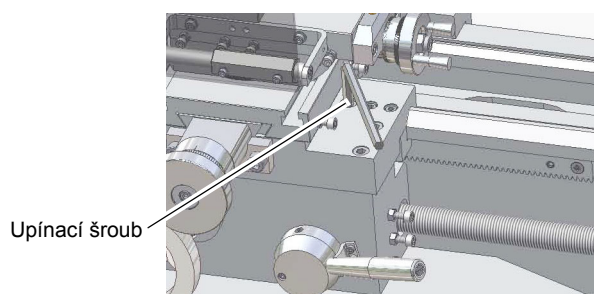
Zlehka otočte ručním kolem, abyste zablokovali spouštěcí páku na místě.



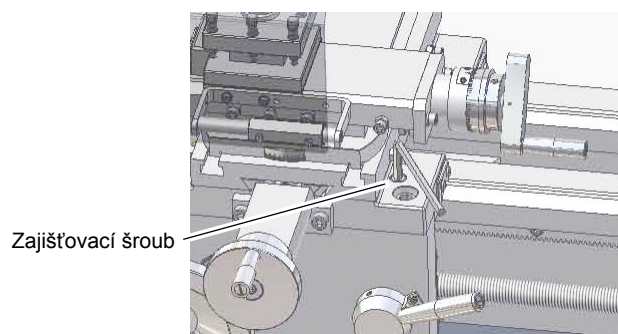
4.11 Zajištění podélného suportu

Řezná síla při čelním soustružení či vpichovacích pracích může posunout podélný suport.

- Zajistěte podélný suport pomocí zajišťovacího šroubu.



Obr. 4-16: Podélný suport TU 2506



Obr. 4-17: Podélný suport TU 2807

4.11.1 Soustružení kuželů nožovým suportem

Viz také  „Příloha soustružení“ na straně 110

Pomocí nožového suportu lze soustružit krátké kužely. Nastavení úhlu je možné až na 60°. Nožový suport je možné nastavit i za úhlovou značku 60°.

- Povolte obě matice na nožovém suportu.
- Natočte nožový suport.
- Nožový suport znovu dotáhněte.

4.11.2 Soustružení kuželů pomocí koníku

Viz také  „Příloha soustružení“ na straně 110

Příčné přestavení koníku slouží k soustružení dlouhých, tenkých těles.

- Povolte pojistnou matici koníku.
- Přibližně o půl otáčky vyšroubujte pojistný šroub.

Střídavým povolováním a dotahováním obou (předního a zadního) stavěcích šroubů se přestavuje koník mimo středovou pozici. Požadované příčné přestavení je možné odečíst ze stupnice.

- Nejprve lehce dotáhněte pojistný šroub a pak oba (přední a zadní) stavěcí šrouby. Nakonec řádně dotáhněte dotáhněte pojistnou matici koníku.

POZOR!

Zkontrolujte upnutí koníku, resp. pinoly při práci mezi hroty!

Na konci lože soustruhu zašroubujte pojistný šroub, abyste zabránili nechtěnému vytažení koníku z lože soustruhu.



4.12 Pinola koníku

Pinola koníku se používá k upnutí nástrojů (vrtáků, hrotů soustruhu, atd.).

Pinolu koníku je možné použít k umístění vrtákového sklíčidla pro upnutí vrtáků nebo kuželových záhlubníků.

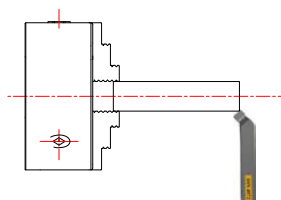
- Upněte požadovaný nástroj do pinoly koníku.
- K posuvu pinoly dozadu a dopředu použijte ruční kolo.
- Zajistěte pinolu upínací pákou.
- Pro nastavení použijte stupnici [mm] pinoly.

4.13 Upnutí obrobku do tříčelistového sklíčidla

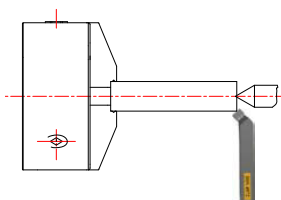
Pokud je obrobek upnutý neodborně, hrozí riziko poranění, jelikož může dojít k odmrštění obrobku nebo zlomení upínací čelisti. Následující příklady ukazují pouze některé nebezpečné situace.

Špatně

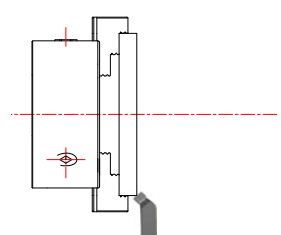
Správně



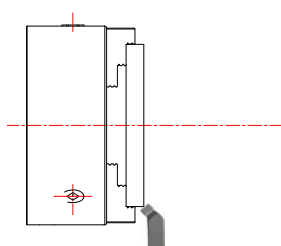
Upínací délka je příliš krátká, přesah je příliš dlouhý.



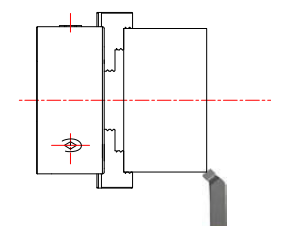
Dodatečná podpora do středu.



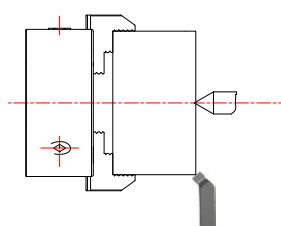
Upínací průměr je příliš velký.



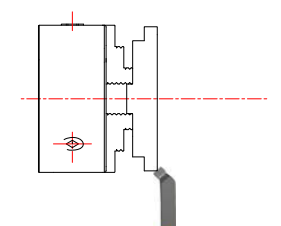
Použijte větší soustruh.



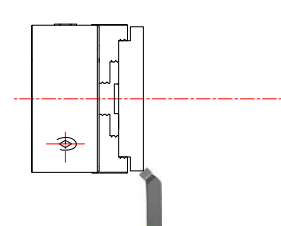
Obrobek je příliš těžký a čelisti příliš krátké.



Podpora ve středu zlepšuje sílu upnutí.
Pro toto tříčelistové sklíčidlo nejsou k dispozici delší čelisti.
Popřípadě použijte větší soustruh.



Upínací průměr je příliš malý.

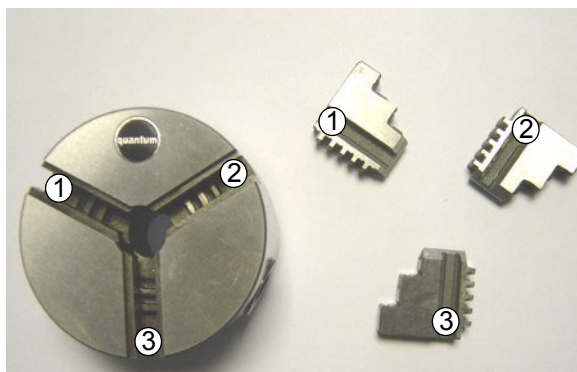


Upevněte při největším možném upínacím průměru.

4.14 Výměna upínacích čelistí sklíčidla

Upínací čelisti na tříčelistovém sklíčidle jsou označeny čísly. Vložte upínací čelisti do tříčelistového sklíčidla na správnou pozici a ve správném pořadí.

Po výměně čelisti zcela utáhněte, abyste zkontrolovali, zda jsou vloženy správně.



Obr. 4-18: Tříčelistové sklíčidlo / upínací čelisti

4.15 Všeobecné pracovní pokyny - chladicí kapalina

Tření během procesu řezání způsobuje, že se břity nástroje zahřívají na vysokou teplotu.

Při soustružení je proto nutné chladit soustružnický nůž. Chlazením pomocí vhodné chladicí kapaliny / maziva dosáhnete lepšího pracovního výsledku a delší životnosti soustružnického nože.

INFORMACE

Jako chladicí kapalinu používejte pouze vodou rozpustné, k životnímu prostředí šetrné emulze, které naleznete ve specializovaných obchodech.

Dbejte na opětovné jímání použitých chladicích kapalin a maziv. Dbejte na šetrnou likvidaci použitých chladicích kapalin a maziv. Respektujte pokyny pro likvidaci od výrobce chladicí kapaliny.



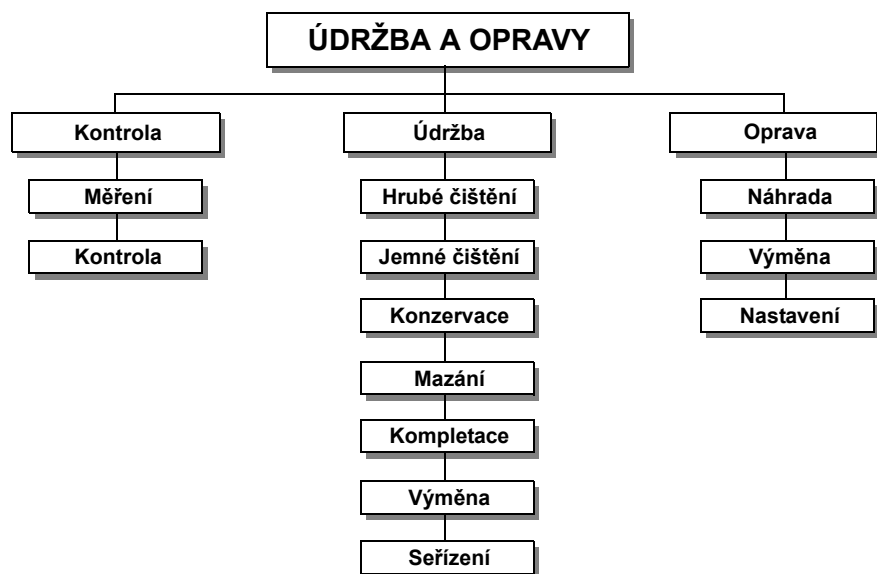
5 Údržba

V této kapitole naleznete důležité informace týkající se:

- kontroly,
- údržby a
- opravy

stroje.

Níže uvedené schéma ukazuje, jakých prací se tyto pojmy týkají.



Obr. 5-1: Údržba – definice podle DIN 31051

POZOR!

Řádně prováděná pravidelná údržba je základním předpokladem pro:

- bezpečný provoz,
- bezporuchový provoz,
- dlouhou životnost stroje a
- kvalitu obráběných výrobků.

Také zařízení od jiných výrobců musí být rovněž v optimálním stavu.



OCHRANA ŽIVOTNÍHO PROSTŘEDÍ

Při práci na stroji se ujistěte, že:

- se používají sběrné nádoby s dostatečnou kapacitou na množství tekutiny, která se má zachytit.
- se tekutiny a olej nerozlévají na zem.

Okamžitě vyčistěte jakékoliv rozlité tekutiny nebo oleje vhodným způsobem a zlikvidujte je v souladu s platnými zákonnými požadavky na ochranu životního prostředí.

Čištění uniklých tekutin

Nepoužívejte znovu tekutiny, které unikly mimo systém během opravy nebo jako důsledek netěsnosti z rezervní nádrže: shromažďujte je ve sběrné nádobě za účelem likvidace.

Likvidace

Nikdy nevylévejte olej nebo jiné znečišťující látky do odtoků vody, řek nebo kanálů.

Použitý olej se musí odevzdat do sběrného střediska. Pokud nevíte, kde se sběrné středisko nachází, obraťte se na svého nadřízeného.



5.1 Bezpečnost

VAROVÁNÍ!

K následkům nesprávné údržby a oprav může patřit:

- nebezpečí vážných poranění,
- poškození soustruhu.

Údržbu a opravy stroje mohou provádět pouze kvalifikovaní zaměstnanci.



5.1.1 Příprava

VAROVÁNÍ!

Na stroji provádějte údržbu jen tehdy, jestliže je odpojený od elektrického napájení.

☞ „Vypnutí a zajištění soustruhu“ na straně 16

Připevňte na stroj výstražný štítek.



5.1.2 Opětovné uvedení do provozu

Před opětovným uvedením stroje do provozu proveďte bezpečnostní kontrolu. ☞ „Bezpečnostní kontrola“ na straně 15

VAROVÁNÍ!


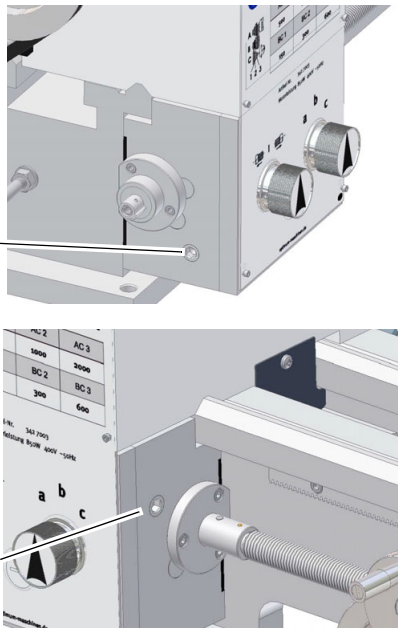
Před zapnutím stroje se přesvědčte, že nehrozí žádné nebezpečí osobám a že stroj není nijak poškozený.


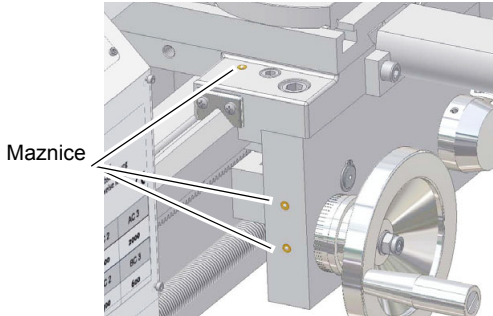


5.2 Kontrola a údržba

Druh a rozsah opotřebení závisí do značné míry na individuálním použití a provozních podmínkách. Z toho důvodu platí všechny intervaly pouze pro schválené podmínky použití stroje.

Interval	Kde?	Co?	Jak?
Začátek práce, po každé údržbě či opravě	Soustruh	☞ „Bezpečnostní kontrola“ na straně 15	
Začátek práce, po každé údržbě či opravě	Soustruh	Mazání	<ul style="list-style-type: none"> ➔ Promazejte všechny vodící dráhy. ➔ Lehce namažte výměnná kola a vodící šroub řetězovým olejem (olej ve spreji) nebo lithiovým tukem.

Interval	Kde?	Co?	Jak?
Začátek práce, po každé údržbě či opravě	Posuvová skříň	Optická kontrola	<ul style="list-style-type: none"> ➔ Přes olejoznak zkontrolujte stav oleje v posuvové skříni. Hladina oleje musí dosahovat alespoň do středu olejoznaku. ➔ V případě potřeby doplňte Mobilgear 627 nebo podobný olej.  <p>Obr. 5-2: Olejoznak posuvové skříně</p>
Poprvé po 200 provozních hodinách, poté 1 x ročně		Výměna oleje	<ul style="list-style-type: none"> ➔ Při výměně oleje použijte vhodnou sběrnou nádobu s dostatečným objemem. ➔ Vyšroubujte vypouštěcí šroub. ➔ Vyšroubujte plnicí šroub. ➔ Po vypuštění veškerého oleje opět vypouštěcí šroub zašroubujte. ➔ Doplňte nový olej (Mobilgear 627 nebo podobný olej) pomocí trychtýře tak, aby jeho hladina dosahovala nejméně do poloviny olejoznaku.  <p>Obr. 5-3: Vypouštěcí a plnicí otvor</p>

Interval	Kde?	Co?	Jak?
Každý měsíc	Maznice	Mazání	<p>→ Namažte všechny maznice strojním olejem, nepoužívejte tlakové maznice. Použijte pro to dodanou lahev na olej.</p> <p> „Provozní kapaliny“ na straně 19</p>  <p>Obr. 5-4: Příklad pro maznice na TU 2807</p>
Každých 100 a 500 provozních hodin	Skříčidlo	Čistění a mazání	<p>Zhruba každých 100 provozních hodin vyčistěte vedení čelistí. Dle konkrétních podmínek při používání proveďte zhruba každých 500 provozních hodin kompletní vyčistění sklíčidla.</p> <p>→ Ponechejte sklíčidlo na stroji.</p> <p>→ Vyčistěte čelisti (nepoužívejte stlačený vzduch) a poté je vytáhněte. Důkladně je vyčistěte pomocí petroleje nebo technického benzínu.</p> <p>→ Opět je promazajte pomocí Molykote TP 42.</p> <p>→ Dbejte na opětovné správné umístění čelistí.</p>

VAROVÁNÍ!

Nevhodná maziva mohou snížit upínací sílu o více než 50%.



INFORMACE

Ložiska vřetene jsou samomazná. Mazání během intervalů údržby není nutné. Další mazání ložisek vřetene je nutné pouze v případě demontáže a opětovné montáže ložisek vřetene.



5.3 Opravy

Vyžadujte pro všechny opravy autorizované servisní techniky nebo přímo servis firmy První hanácká BOW, spol. s r.o. – bližší informace na www.bow.cz/servis.




Jestliže opravu provádí Váš kvalifikovaný personál, tak se musí dodržovat tento návod k obsluze.

Nepřejímáme zodpovědnost a záruku za škody, které vzniknou důsledkem nedodržení tohoto návodu k obsluze.

Pro opravy používejte:

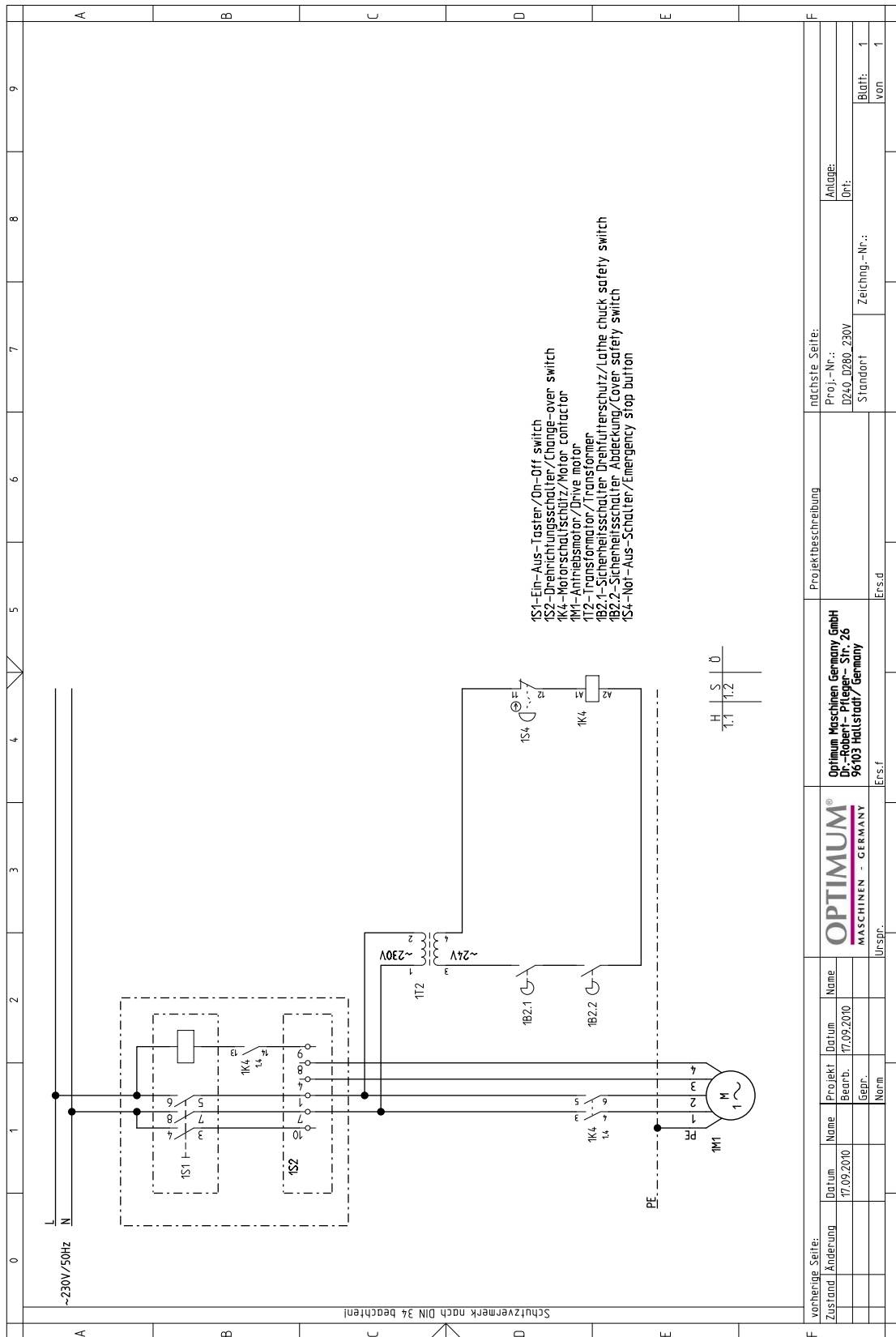
- pouze bezvadné a vhodné nástroje,
- jen originální náhradní díly nebo díly, které byly firmou Optimum Maschinen Germany GmbH výslovně schváleny.

6 Poruchy

Porucha	Příčina / možné důsledky	Řešení
Stroj nelze spustit.	<ul style="list-style-type: none"> Nerespektuje se pořadí zapínání. Uvolnění proudového chrániče FI. 	<ul style="list-style-type: none">  „Zapnutí stroje“ na straně 39  „Zapnutí stroje“ na straně 41  „Zapnutí stroje“ na straně 43
Povrch obrobku je příliš hrubý.	<ul style="list-style-type: none"> Soustružnický nůž je tupý. Soustružnický nůž pruží. Příliš rychlý posuv. Příliš malý poloměr břitové destičky. 	<ul style="list-style-type: none"> Nabruste soustružnický nůž. Upněte soustružnický nůž na kratší vzdálenost. Zpomalte posuv. Zvětšete poloměr břitové destičky.
Obrobek je kuželovitý.	<ul style="list-style-type: none"> Hroty nejsou v ose (koník je přesazený). Nožový suport není přesně usazený (při soustružení s nožovým suportem). 	<ul style="list-style-type: none"> Vyrovnejte koník do osy. Nožový suport přesně vyrovnejte.
Soustruh hlučí.	<ul style="list-style-type: none"> Příliš rychlý posuv. Hlavní ložiska mají vůli. 	<ul style="list-style-type: none"> Zpomalte posuv. Nechejte seřídít hlavní ložiska.
Středící hrot je při chodu horký.	<ul style="list-style-type: none"> Obrobek se vyhnul. 	<ul style="list-style-type: none"> Uvolněte hrot koníku.
Soustružnický nůž má krátkou životnost.	<ul style="list-style-type: none"> Příliš vysoká řezná rychlost. Příliš rychlý posuv. Nedostatečné chlazení. 	<ul style="list-style-type: none"> Zvolte nižší řeznou rychlost. Zvolte pomalejší posuv (tolerance nepřesahující 0,5 mm). Zvyšte přísun chladicí kapaliny.
Příliš velké opotřebení hřbetu nože.	<ul style="list-style-type: none"> Úhel hřbetu je příliš malý (nástroj „tlačí“). Ostří nože není nastavené na výšku hrotu. 	<ul style="list-style-type: none"> Zvolte větší úhel hřbetu. Upravte výškové nastavení nože.
Břit se vylamuje.	<ul style="list-style-type: none"> Úhel břitu je příliš malý (nadměrné zahřívání). Trhliny od broušení v důsledku špatného chlazení. Přílišná vůle v uložení vřetene (dochází k vibracím). 	<ul style="list-style-type: none"> Zvolte větší úhel břitu. Zajistěte rovnoměrné chlazení. Nechejte nastavit vůli v uložení vřetene.
Soustružený závit je špatný.	<ul style="list-style-type: none"> Závitový nůž je špatně upnutý nebo špatně zabroušený. Špatné stoupání závitu. Špatný průměr. 	<ul style="list-style-type: none"> Úhel správně zabruste. Nastavte správné stoupání závitu. Obrobek předběžně osoustružte na přesný průměr.

7 Schéma zapojení

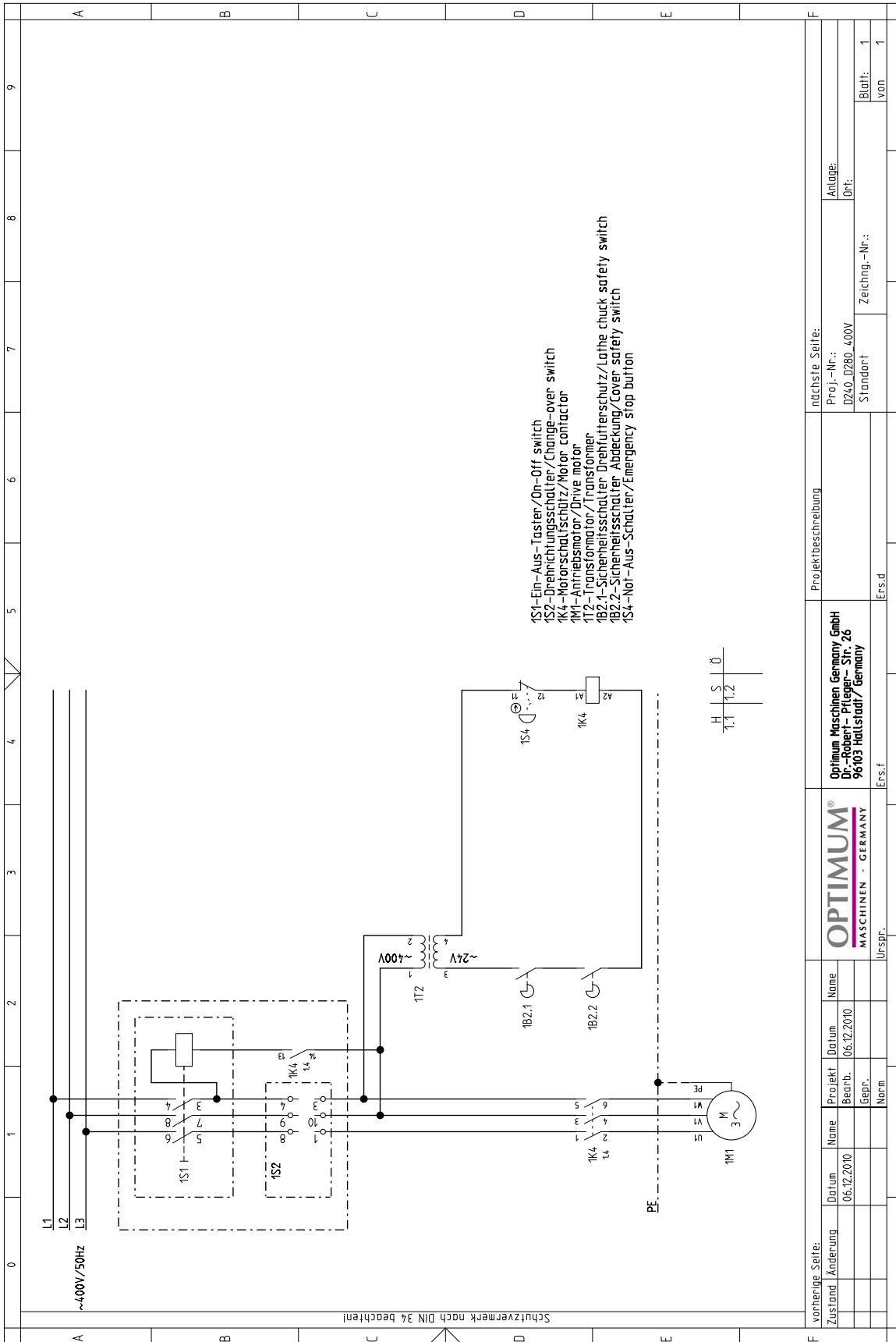
7.1 Schéma zapojení TU 2506 - 230V



Obr. 7-1: Schéma zapojení

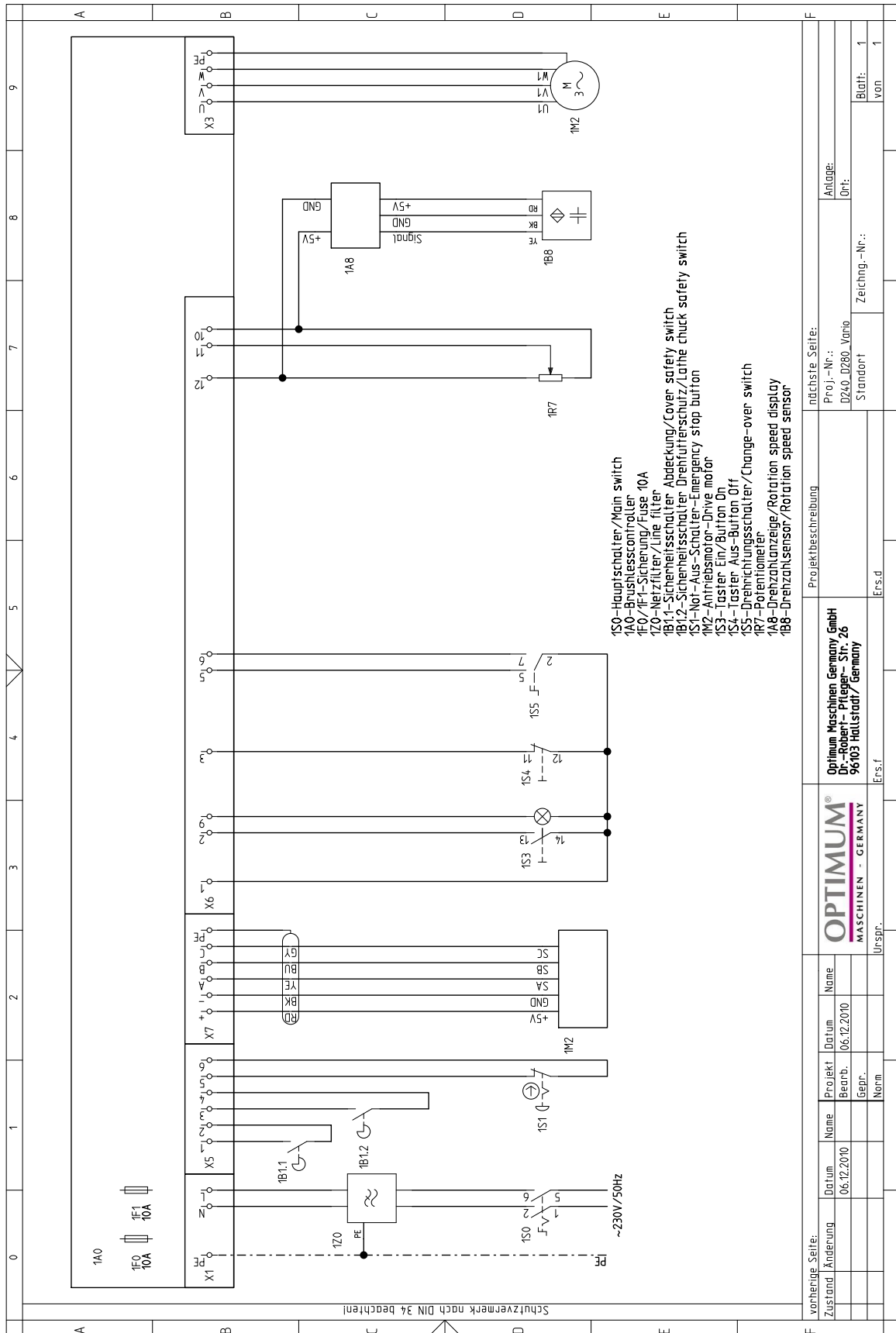
© 2015

7.2 Schéma zapojení TU 2506 / TU 2807 - 400V



Obr. 7-2: Schéma zapojení

7.3 Schéma zapojení TU 2506V, TU 2807V



Obr. 7-3: Schéma zapojení

© 2015

8 Příloha

8.1 Autorská práva

© 2012

Tato dokumentace je autorsky chráněna. Z ní vyplývající práva, zejména právo překladu, dotisku, odejmutí obrázků, rádiového vysílání, reprodukce fotomechanickou nebo podobnou cestou a uložení v zařízeních na zpracování dat zůstávají vyhrazena, a to i při použití v částečném rozsahu. Technické změny jsou vyhrazeny.

8.2 Terminologie

Pojem	Vysvětlení
Vřeteník	Skříň pro uložení vřetene a převodovky
Matice vodicího šroubu	Dělená matice, která zapadá do vřetene vodicího šroubu
Skličidlo	Upínací nástroj k upnutí obrobku
Vrtací skličidlo	Úchyt pro vrták
Podélný suport	Suport na vodicí dráze lože stroje v podélném směru osy nástroje
Příčný suport	Suport na vodicí dráze lože stroje v příčném směru osy nástroje
Nožový suport	Otočný suport na příčném suportu
Kuželový trn	Kužel vrtáku, skličidla vrtáku, středicího hrotu
Nástroj	Soustružnický nůž, vrták atd.
Obrobek	Obráběná součást, opracovávaná součást
Koník	Posuvná podpěra k soustružení
Luneta	Pohyblivá nebo pevná podpěra při soustružení dlouhých obrobků
Unášecí srdce	Zařízení, upínací pomůcka k unášení soustružených součástí mezi hroty

8.3 Likvidace vysloužilého stroje

Zlikvidujte prosím svůj stroj ekologicky, aby se zbytky nedostaly do prostředí, ale byly odborně zlikvidovány. Prosím zlikvidujte balení a později i samotný vysloužilý stroj dle platných směrnic.

8.3.1 Vyjmutí z provozu

POZOR!

Vysloužilé stroje se musí ihned ustavit odborně mimo provoz, aby se vyhnulo pozdějším možným zneužitím a škodám na životním prostředí či osobách.

- Vytáhněte zástrčku z elektrické sítě.
- Protněte přípojovací kabel.
- Odstraňte všechny látky, které ohrožují životní prostředí, ze stroje.
- Vyjměte baterie a akumulátory, pokud byly přítomny.
- Demontujte případně stroj do ovladatelných a zužitkovatelných částí.
- Zpracujte provozní látky a části stroje.



8.3.2 Zpracování obalu stroje

Všechny použitelné materiály pro balení stroje jsou recyklovatelné a musí zásadně dojít k jejich hmotné recyklaci.

Dřevo může být znovu zpracováno nebo zlikvidováno.

Kartonové části mohou být rozdrceny a dány do sběru papíru.

Folie jsou z polyetylenu (PE) a polštářové dílce z polystyrenu (EPS). Tyto látky mohou být po zpracování opět použité, pokud je předáte do určené sběrný či podniku zpracovávajícího odpad. Čistý obalový materiál předejte dál, aby došlo k jeho opětovnému použití.

8.3.3 Zpracování starého stroje

INFORMACE

Postarejte se prosím o to, aby všechny části stroje byly zlikvidované pouze zamýšlenou cestou. Neopomeňte, že elektrické komponenty obsahují mnoho recyklovatelných, jakož i prostředí škodících látek. Zlikvidujte tyto části odděleně a odborně. V případě pochybností se obraťte prosím na komunální správu likvidace odpadů. Pro zpracování odpadu se případně poradte s odborným podnikem pro zpracování odpadu.



8.3.4 Zpracování elektrických a elektronických komponentů

Prosím zpracujte odpady odborně, dle platných předpisů.

Stroj obsahuje elektrické a elektronické komponenty a nesmí být likvidován jako domovní odpad. Podle směrnice EU 2002/96 o elektrických a elektronických přístrojích, musí být shromažďované odděleně opotřebované elektrické nářadí a elektrické stroje, aby mohlo dojít k jejich recyklaci.

Jako provozovatelé stroje byste měli mít informace o autorizovaném sběrném systému, který je pro Vás platný.

Zpracujte prosím odborně baterie a akumulátory. Vyhazujte jen vybité akumulátory do sběrných míst.

8.3.5 Zpracování mazacích a chladicích kapalin

POZOR!

Ujistěte se prosím, že likvidujete maziva a chladicí kapaliny ohleduplně vůči životnímu prostředí. Dodržujte pokyny svého komunálního shromáždění.



INFORMACE

Použité chladicí kapaliny a oleje spolu nemíchejte, neboť pouze nesmíchané použité oleje jsou recyklovatelné bez předčištění.

Pokyny pro likvidaci udává výrobce daného maziva či chladicí kapaliny. Obratě se proto na konkrétní údaje výrobku.



8.4 Likvidace odpadu přes komunální shromáždění

Zpracování odpadu použitých elektrických a elektronických strojů je uplatněno v zemích EU a dalších evropských zemích.

Tento symbol na výrobku nebo jeho obalu poukazuje na to, že tento výrobek nelze likvidovat jako komunální odpad, ale je třeba ho recyklovat příslušnou sběrnou elektrických a elektronických přístrojů. Správným zacházením s přístrojem chráníte přírodu a zdraví všech. Recyklace pomáhá snížit spotřebu surovin.



8.5 RoHS, 2002/95/ES

Tento symbol na výrobku nebo jeho obalu udává, že tento výrobek odpovídá evropské směrnici 2002/95/ES.



ES - Prohlášení o shodě

Dle strojní směrnice 2006/42/ES Příloha II 1.A

Výrobce: Optimum Maschinen Germany GmbH
Dr.-Robert-Pfleger-Str. 26
D - 96103 Hallstadt



tímto prohlašuje, že následující výrobek

Typ stroje: Soustruh

Označení stroje: TU2506
TU2807

Sériové číslo: _ _ _ _ _

Rok výroby: 20__

Odpovídá všem příslušným ustanovením výše uvedené směrnice, stejně jako dalším (níže uvedeným) směrnicím a normám v době vystavení tohoto prohlášení. Byly použity následující EU směrnice: Směrnice o elektromagnetické kompatibilitě 2014/30/EU, Směrnice o nízkém napětí 2006/95/ES

Byly dodrženy ochranné cíle směrnice 2006/95/ES.

Byly použity následující harmonizované normy:

EN 1037:1995+A1:2008 Bezpečnost strojních zařízení - Zamezení neočekávanému spuštění

EN 1088:1995+A2:2008 Bezpečnost strojních zařízení - Blokovací zařízení spojená s ochrannými kryty - Zásady pro konstrukci a volbu

EN ISO 23125:2010 Obráběcí stroje - Bezpečnost - Soustruhy

EN 50581:2012 Technická dokumentace k posuzování elektrických a elektrotechnických výrobků z hlediska omezování nebezpečných látek

EN 60204-1:2006/AC:2010 Bezpečnost strojů - Elektrická zařízení strojů, část 1: Všeobecné požadavky

EN ISO 12100:2010 Bezpečnost strojních zařízení - Všeobecné zásady pro konstrukci - Posouzení rizika a snižování rizika

EN ISO 13857:2008 Bezpečnost strojních zařízení - Bezpečné vzdálenosti k zamezení dosahu k nebezpečným místům horními a dolními končetinami

Odpovědná osoba: Kilian Stürmer, Tel.: +49 (0) 951 96555 - 800

Adresa: Dr.-Robert-Pfleger-Str. 26, D - 96103 Hallstadt

Kilian Stürmer
(Obchodní ředitel)
Hallstadt, 15.05.2014

**ES - Prohlášení o shodě**

Dle strojní směrnice 2006/42/ES Příloha II 1.A

Výrobce: Optimum Maschinen Germany GmbH
Dr.-Robert-Pfleger-Str. 26
D - 96103 Hallstadt

tímto prohlašuje, že následující výrobek

Typ stroje: Soustruh
Označení stroje: TU 2506 V
TU 2807 V

Sériové číslo: _ _ _ _ _

Rok výroby: 20__

Odpovídá všem příslušným ustanovením výše uvedené směrnice, stejně jako dalším (níže uvedeným) směrnícím a normám v době vystavení tohoto prohlášení. Byly použity následující EU směrnice: Směrnice o elektromagnetické kompatibilitě 2014/30/EU, Směrnice o nízkém napětí 2006/95/ES

Byly dodrženy ochranné cíle směrnice 2006/95/ES.

Byly použity následující harmonizované normy:

EN 1037:1995+A1:2008 Bezpečnost strojních zařízení - Zamezení neočekávanému spuštění

EN 1088:1995+A2:2008 Bezpečnost strojních zařízení - Blokovací zařízení spojená s ochrannými kryty - Zásady pro konstrukci a volbu

EN ISO 23125:2010 Obráběcí stroje - Bezpečnost - Soustruhy

DIN EN 55011 2009/A1:2010 Průmyslová, vědecká a lékařská zařízení - Charakteristiky vysokofrekvenčního rušení - Meze a metody měření

EN 50581:2012 Technická dokumentace k posuzování elektrických a elektrotechnických výrobků z hlediska omezování nebezpečných látek

EN 60204-1:2006/AC:2010 Bezpečnost strojů - Elektrická zařízení strojů, část 1: Všeobecné požadavky

EN ISO 12100:2010 Bezpečnost strojních zařízení - Všeobecné zásady pro konstrukci - Posouzení rizika a snižování rizika

EN ISO 13857:2008 Bezpečnost strojních zařízení - Bezpečné vzdálenosti k zamezení dosahu k nebezpečným místům horními a dolními končetinami

Odpovědná osoba: Kilian Stürmer, Tel.: +49 (0) 951 96555 - 800

Adresa: Dr.-Robert-Pfleger-Str. 26, D - 96103 Hallstadt

Kilian Stürmer
(Obchodní ředitel)
Hallstadt, 15.05.2014

9 Index

- A
- Autorská práva 64
- B
- Broušení geometrie řezné hrany 131
- C
- Čistění a mazání 30
- D
- Drážkování, vypichování a řezání 124
- Druhy závitů 116
- E
- Elektrické připojení 31
- ES - Prohlášení o shodě 66, 67
 - TU 2506 65
- F
- Funkční test 32
- I
- Indexovatelné vložky 121
- K
- Klíč sklíčidla 15
- Kontrola funkcí 31
- Kvalifikace personálu
 - Bezpečnost 11
- L
- Likvidace 65
- M
- Mechanické údržbářské práce 17
- Metrický závit 118
- Montáž 28
- Montážní pokyny
 - příruba sklíčidla 32
 - upínací pouzdro 34
- N
- Nastavení otáček 45
- Nastavení posuvu 48
- O
- Ochranný kryt 14
 - ochranný kryt
 - sklíčidlo 14
- Ochranný kryt sklíčidla 14
- Osobní ochranné pomůcky 16
- Ovládací prvky 40, 42
- Ovládací symboly 39, 44
- Ovládací symboly pro posuv 44
- P
- Palcový závit 119
- Pinola koníku 53
- Použití zdvihacích prostředků 17
- Povinnosti
 - Obsluha stroje 12
 - Provozovatel 12
- Předvídatelné chyby při použití stroje 10
- Přeprava 26
- Příloha soustružení 110
- První uvedení do provozu 30
- R
- Řezná rychlost 130
- Řezný materiál nože 128
- S
- Soustružení kuželů 52, 125
- T
- Tabulka otáček TU 2506 47
- Tabulka otáček TU 2506V 47
- Tabulka otáček TU 2807 47
- Tabulka otáček TU 2807V 47
- Tabulka řezných rychlostí 130
- V
- Vnější závit 115
- vnitřní závit 115
- Voliče 48
- výměna výměnných kol 48
- výměnná kola 48
- Z
- Zahřátí stroje 30
- Závěsný bod břemene 28
- Změna rozsahu otáček 46

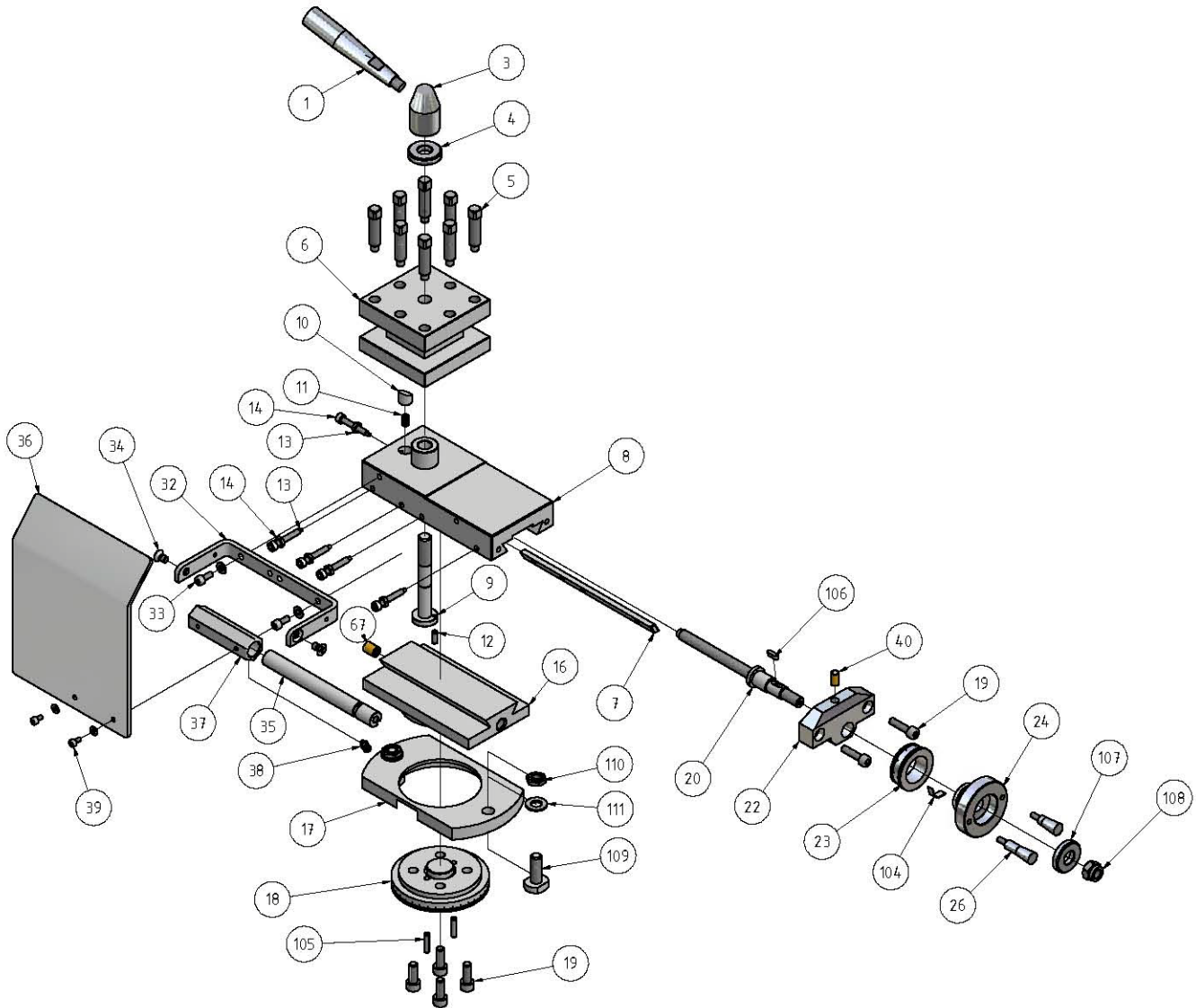
Náhradní díly TU 2506

Náhradní díly TU 2807

Příloha soustružení

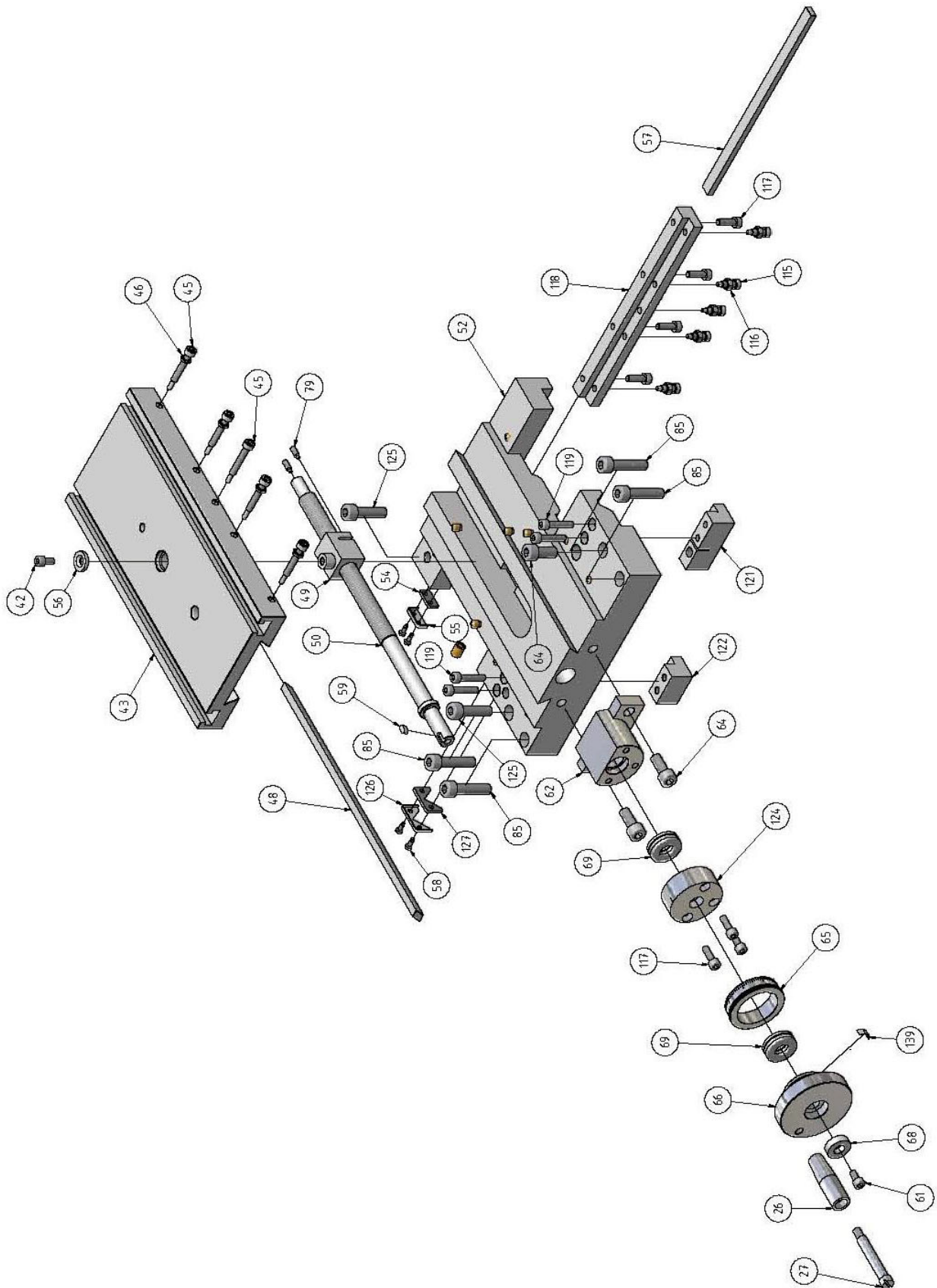
10 Náhradní díly - TU2506

10.1 Nožový suport



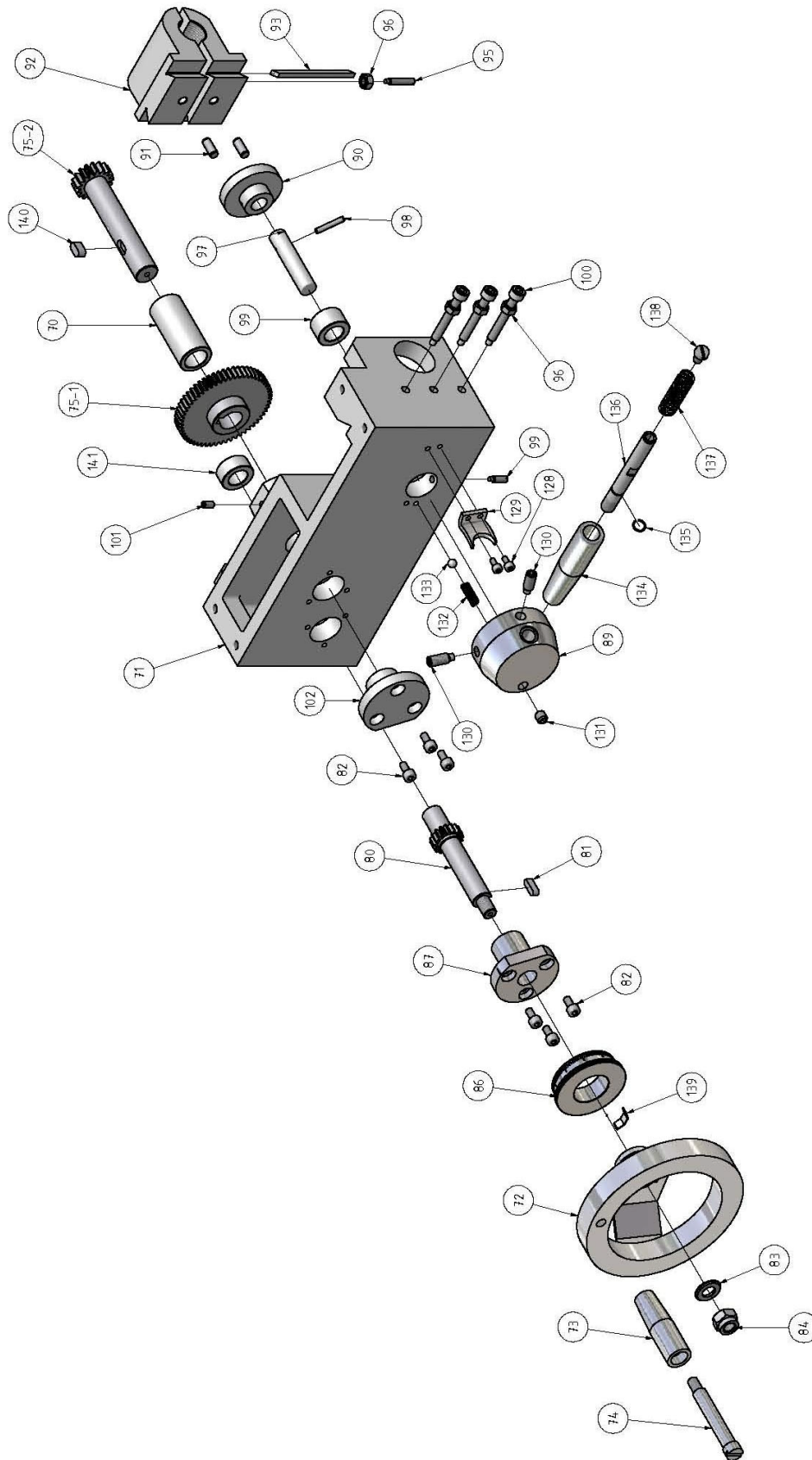
Obr. 10-1: Nožový suport - TU 2506

10.2 Příčný suport



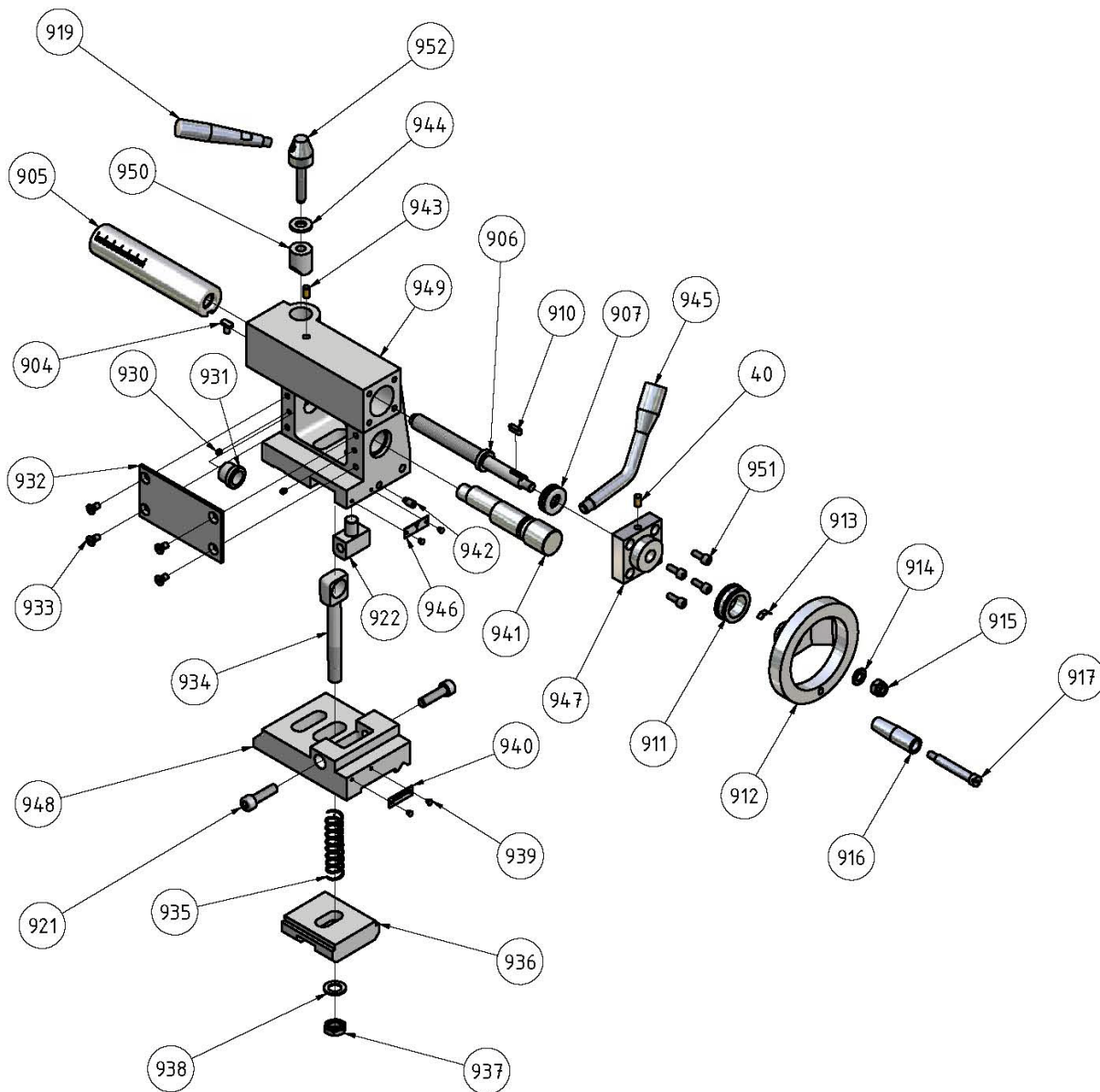
Obr. 10-2: Příčný suport - TU 2506

10.3 Podélný suport



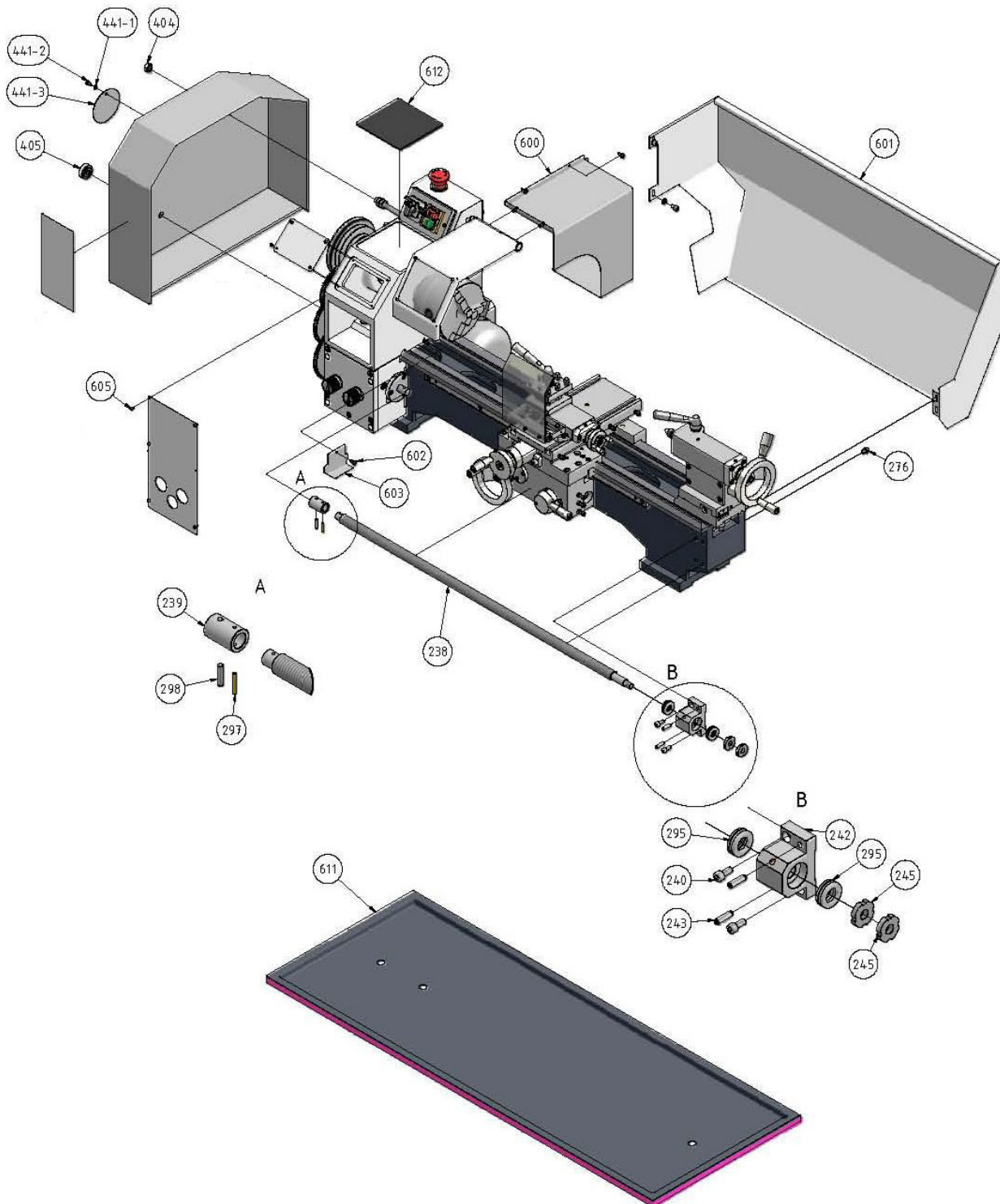
Obr. 10-3: Podélný suport - TU 2506

10.4 Koník



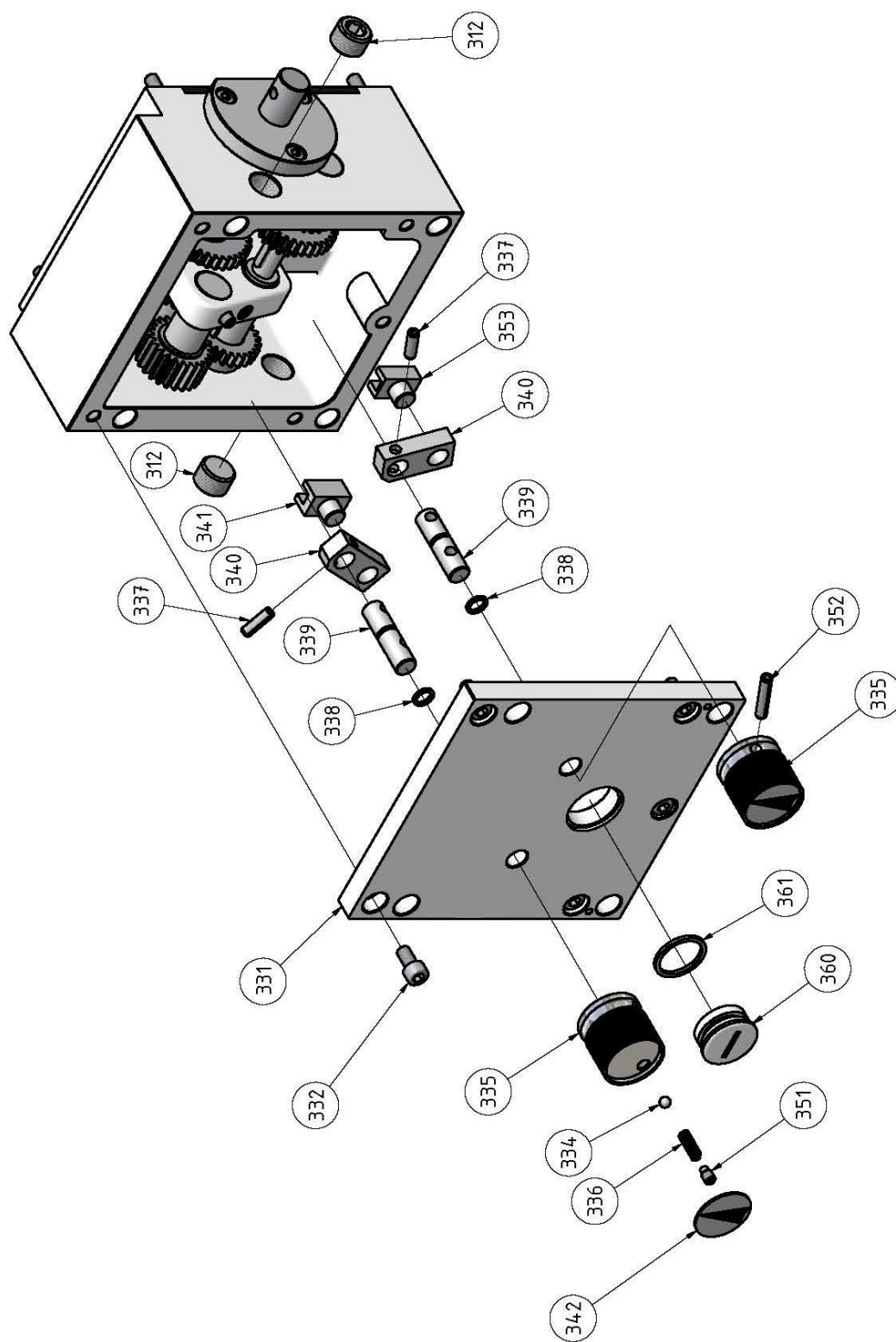
Obr. 10-4: Koník - TU 2506

10.5 Lože soustruhu



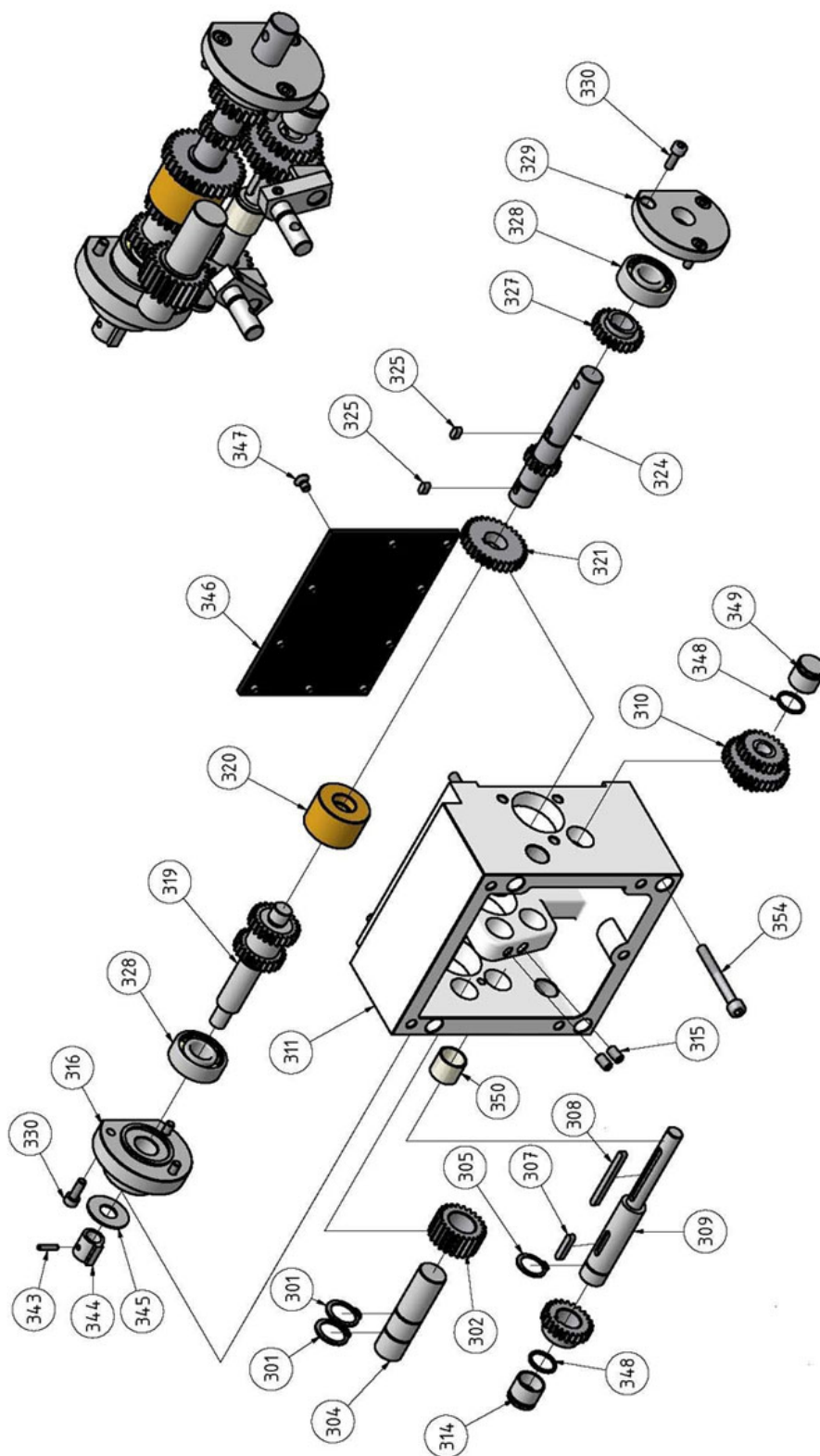
Obr. 10-5: Lože soustruhu - TU 2506

10.6 Převodovka posuvu 1 ze 2



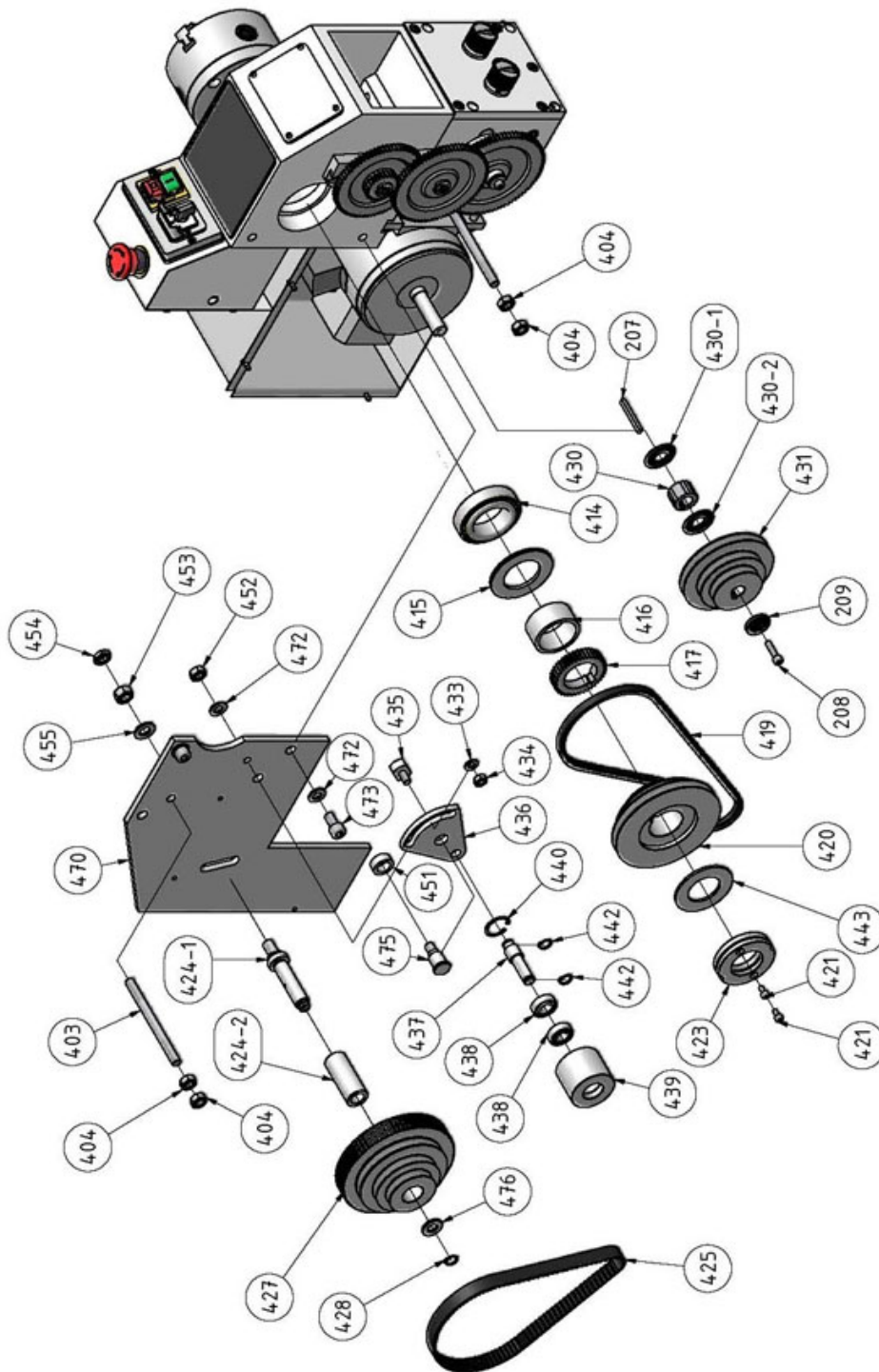
Obr. 10-6: Převodovka posuvu 1 ze 2 - TU 2506

10.7 Převodovka posuvu 2 ze 2



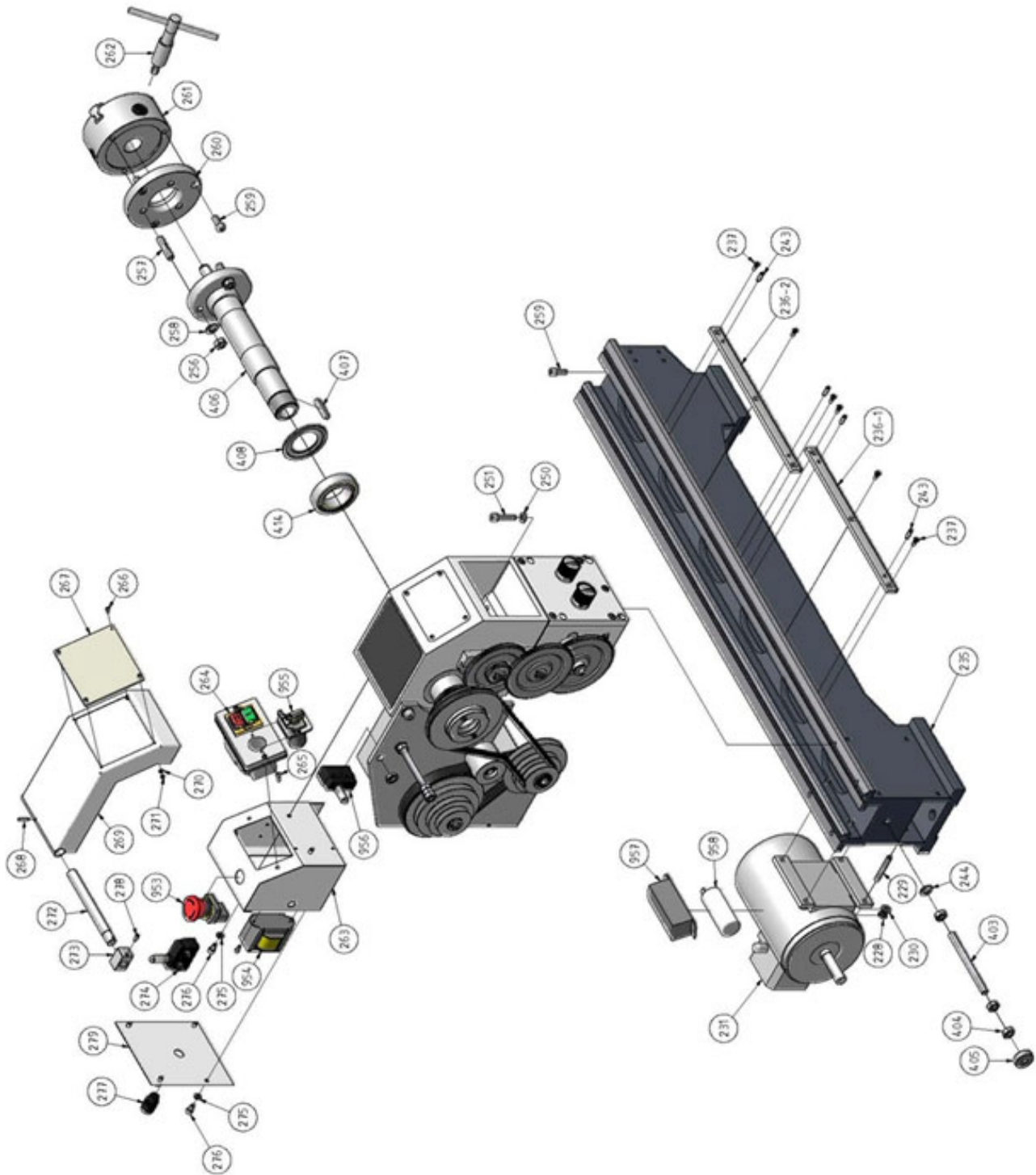
Obr. 10-7: Převodovka posuvu 2 ze 2 - TU 2506

10.8 Vřeteník 1 ze 2



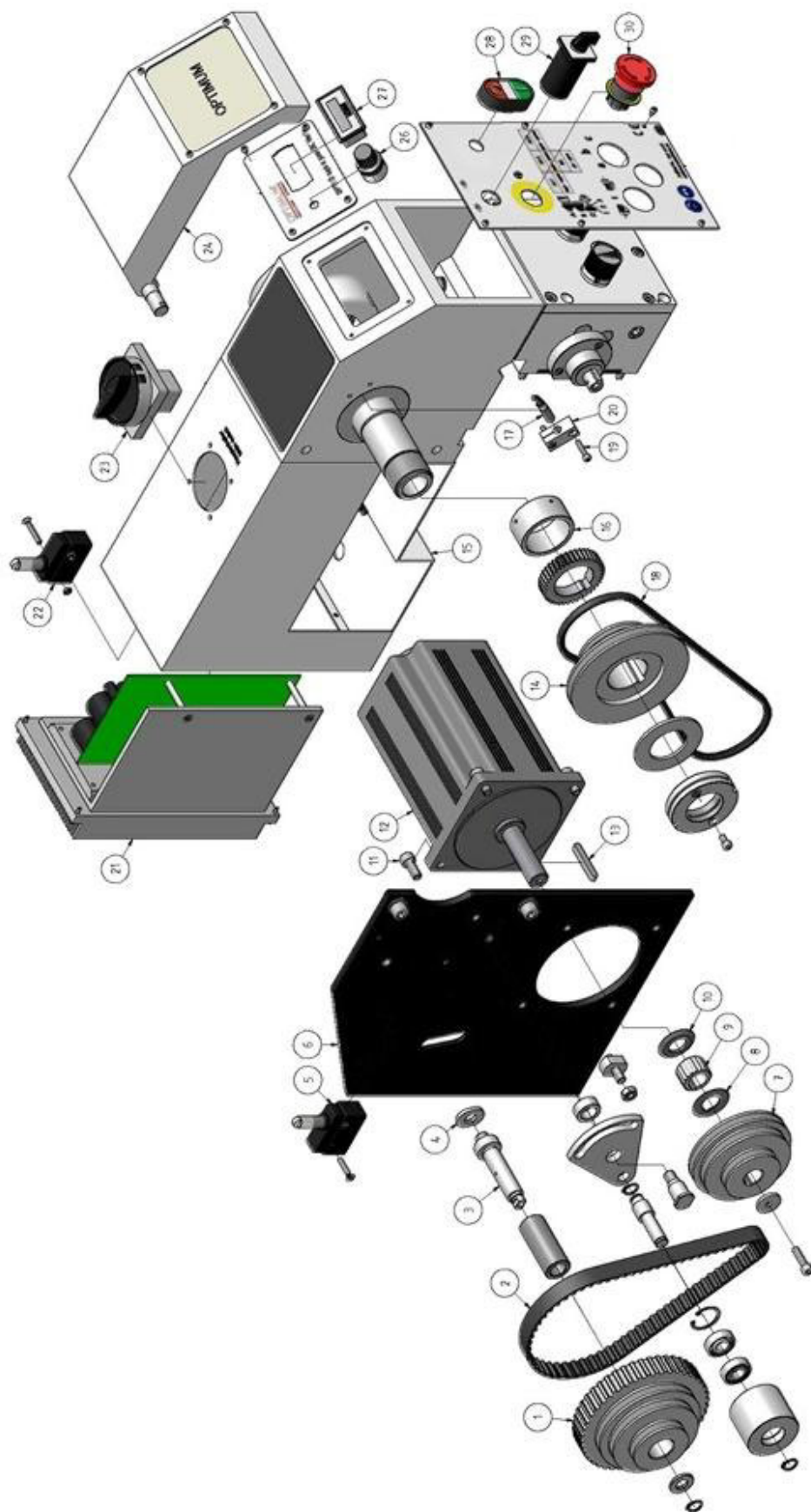
Obr. 10-8: Vřeteník 1 ze 2 - TU 2506

10.9 Vřeteník 2 ze 2



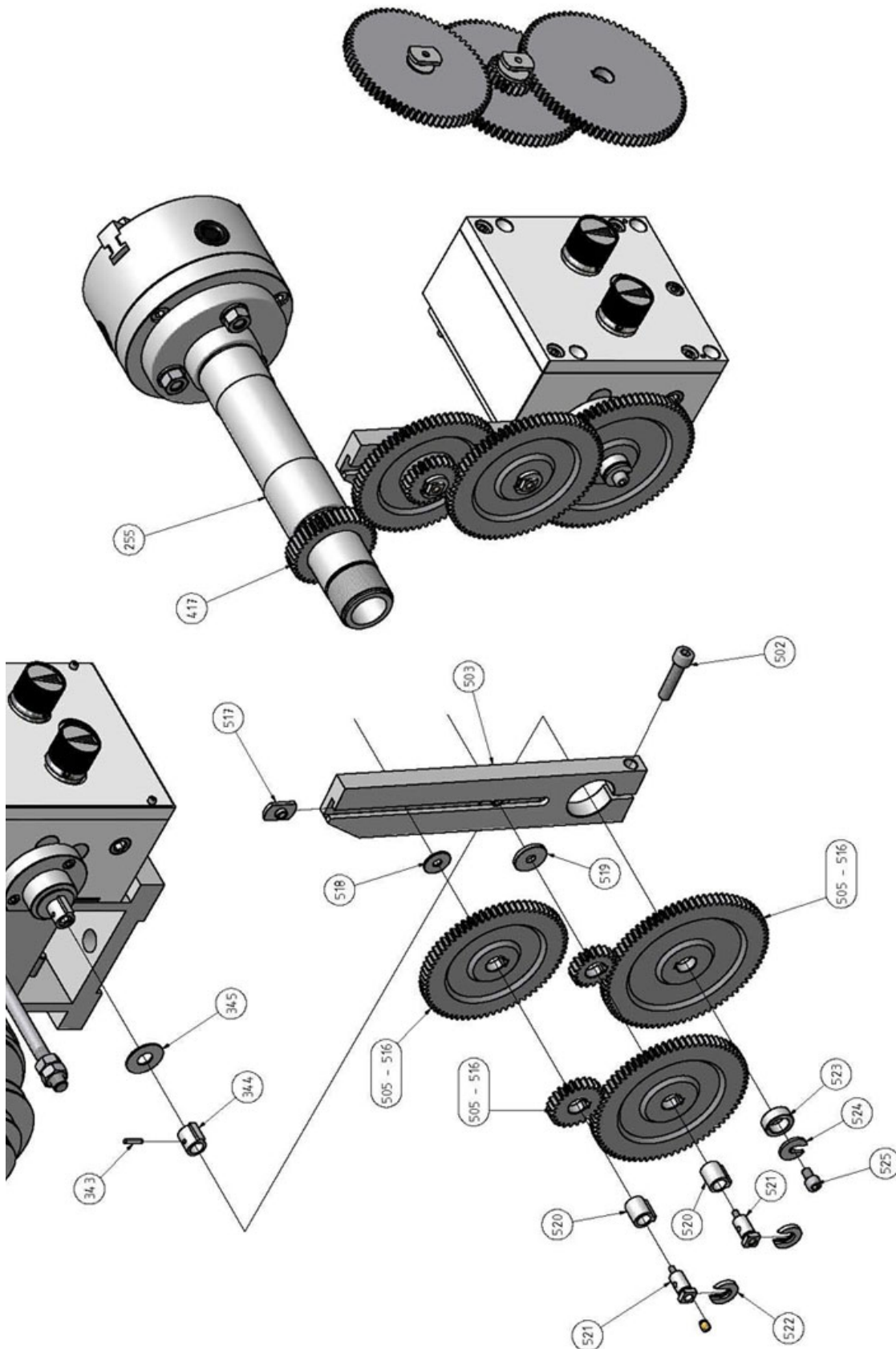
Obr. 10-9: Vřeteník 2 ze 2 - TU 2506

10.10 Vřeteník - TU 2506V



Obr. 10-10: Vřeteník - TU 2506V

10.11 Převodovka



Obr. 10-11: Převodovka

10.12 Seznam náhradních dílů - TU 2506

TU 2506					
Poz.	Název (německy)	Název (anglicky)	Ks	Velikost	Obj. číslo
1	Griff Klemmhebel	Handle locking lever	1		034250011
3	Klemmmutter Werkzeughalter	Clamping nut tool holder	1		034250013
4	Beilagscheibe Klemmmutter	Washer clamping nut	1		034250014
5	Klemmschraube	Clamping screw	8		034250015
6	Vierfachstahhalter	Quadruple tool holder	1		034250016
7	Andruckleiste Oberschlitten	Pressure border top slide	1		034250017
8	Oberschlitten	Top slide	1		034250018
9	Gewindebolzen Vierfachstahhalter	Threaded rod quadruple tool holder	1		034250019
10	Rastbolzen	Fixing pin	1		0342500110
11	Feder	Spring	1		0342500111
12	Spannstift	Spring pin	1	ISO 8752 - 4x10 - A	
13	Mutter	Nut	5	ISO 4032 - M4	
14	Innensechskantschraube	Socket head screw	5	GB 70-85 - M4 x 30	
16	Schwalbenschwanzführung Oberschlitten	Dove tail guidance top slide	1		0342500116
17	Klemmring Oberschlitten	Clamping ring top slide	1		0342500117
18	Skalenring Winkelskala Oberschlitten	Angle scales ring top slide	1		0342500118
19	Innensechskantschraube	Socket head screw	1	GB 70-85 - M6 x 16	
20	Spindel Oberschlitten	Spindle top slide	1	M8x1,25 L	0342500120
22	Lagerbock Spindel Oberschlitten	Saddle spindle top slide	1		0342500122
23	Skalenring Handrad Oberschlitten	Scales ring handwheel top slide	1		0342500123
24	Führungsscheibe Skalenring	Guide disk scales ring	1		0342500124
25	Hebel Handrad Oberschlitten	Lever handle	1		0342500125
26	Handgriff Handrad Oberschlitten	Handle handwheel top slide	2		0342500126
26	Handgriff Handrad Planschlitten	Handle handwheel cross slide	1		0342500126
27	Befestigungsschraube Griff Handrad	Fixing bolt for handle handwheel	1		0342500127
32	Bügel	Holder	1		0342500132
33-1	Innensechskantschraube	Socket head screw	2	GB 70-85 - M4 x 10	
33-2	Scheibe	Washer	2	DIN 125-1 4 mm	
34	Senkschraube mit Kreuzschlitz	Countersunk screw	2	DIN EN ISO 7046/ M5 x 8	
35	Welle	Shaft	1		0342500135
36	Späneschutzschild	Splinter shield	1		0342500136
37	Sechskanthülse	Hexagonal case	1		0342500137
38-1	Innensechskantschraube	Socket head screw	2	GB 70-85 - M3 x 8	
38-2	Mutter	Nut	1	ISO 4035 M3	
39-1	Innensechskantschraube	Socket head screw	2	GB 70-85 - M3 x 8	
39-2	Scheibe	Washer	2	DIN 125-1 3 mm	
40	Öler	Oiler	11	6 mm	0342500140
42	Innensechskantschraube	Socket head screw	2	GB 70-85 - M5 x 10	
43	Planschlitten	Cross slide	1		0342500143
44	Spannstift		2	ISO 8752 - 5 x 26	
45	Stellschraube	Set screw	5	M5x40	0342500145
46	Sechskantmutter	Hexagon nut	4	ISO 4035 - M5	
48	Andruckleiste Planschlitten	Pressure border cross slide	1		0342500148
49	Spindelmutter	Spindle nut	1		0342500149
50	Spindel Planschlitten	Spindle cross slide	1		0342500150
52	Schwalbenschwanzführung Planschlitten	Dove tail guidance cross slide	1		0342500152
54	Abstreifer	Cleaner	1		0342500154
55	Halter Abstreifer	Holder for cleaner	1		0342500155
56	Scheibe	Washer	1		0342500156
57	Andruckleiste Bettschlitten	Pressure border bed slide	1		0342500157
58	Kreuzschlitz-Flachkopf-Gewindeschneid-schrauben	Cross slot flat head thread cut screw	4	GB 6560-86 - M3x8	
59	Passfeder	Key	1		0342500159
61	Innensechskantschraube	Socket head screw	1	GB 70-85 - M5 x 10	
62	Lagerbock Spindel Planschlitten	Saddle spindle cross slide	1		0342500162
64	Innensechskantschraube	Socket head screw	3	GB 70-85 - M8 x 20	
65	Skalenring Planschlitten	Scales ring cross slide	1		0342500165
66	Handrad Planschlitten	Handwheel cross slide	1		0342500166
67	Öler	Oiler	1	10 mm	0342500167
68	Buchse	Socket	1		0342500168
69	Axial Rillenkugellager	Axially grooved ball bearing	2	51101	04051101
70	Hülse	Case	1		0342500170
71	Schlosskasten	Apron	1		0342500171
72	Handrad Bettschlitten	Handwheel bed slide	1		0342500172

TU 2506

POZ	Název (německy)	Název (anglicky)	Ks	Velikost	Obj. číslo
73	Griff Handrad Bettschlitten	Handle handwheel bed slide	1		0342500173
74	Befestigungsschraube Griff Handrad	Fixing bolt handle handwheel	1		0342500174
75-1	Zahnrad	Toothed wheel	1		03425001751
75-2	Verzahnnte Welle	Toothed shaft	1		03425001752
79	Gewindestift mit Schlitz und langen Zapfen	Threaded pin with tap	2	ISO 7435 - M4 x 12	
80	Verzahnnte Welle	Toothed shaft	1		0342500180
81	Passfeder	Key	1	DIN 6885 - A 4 x 4 x 12	
82	Innensechskantschraube	Socket head screw	6	GB 70-85 - M4 x 8	
83	Scheibe	Washer	1	ISO 7090 - 8 - 140 HV	
84	Sechskantmutter	Hexagon nut	1	DIN 6924 - M8	
85	Innensechskantschraube	Socket head screw	4	GB 70-85 - M8 x 35	
86	Skalenring Handrad Bettschlitten	Scales ring handwheel bed slide	1		0342500186
87	Flansch	Flange	1		0342500187
89	Scheibe Einrückhebel Vorschub	Disc for lever longitudinal feed	1		0342500189
90	Bewegungsscheibe Schlossmutter	Movement disk	1		0342500190
91	Zylinderstift	Cylindrical pin	2	ISO 2338 - 5 h8 x 12	
92	Schlossmutter	Lock nut	1		0342500192
93	Andruckleiste Schlossmutter	Pressure border lock nut	1		0342500193
95	Gewindestift mit Schlitz und langen Zapfen	Threaded pin with tap	1	ISO 7435 - M4 x 20	
96	Sechskantmutter	Hexagon nut	4	ISO 4032 - M5	
97	Welle Bewegungsscheibe	Shaft movement disk	1		0342500197
98	Zylinderstift	Cylindrical pin	1	ISO 2338 - 3 h8 x 18	
99	Gewindestift mit Schlitz und langen Zapfen	Threaded pin with tap	1	ISO 7435 - M4 x 12	
99	Buchse	Socket	1		0342500199
100	Stellschraube	Set screw	3	M5 x 40	03425001100
101	Gewindestift	Threaded pin	1	ISO 4027 - M4 x 8	
102	Flansch	Flange	1		03425001102
104	Federstück	Spring piece	1		03425001104
105	Spannstift	Spring pin	2	ISO 8752 - 4 x 16 - A	
106	Paßfeder	Key	2	DIN 6885 - A 3 x 3 x 10	
107	Scheibe	Washer	1		03425001107
108	Sechskantmutter	Hexagon nut	1	DIN 6924 - M8	
109	Nutenschraube	Slot screw	2		03425001109
110	Sechskantmutter	Hexagon nut	2	ISO 4035 - M8	
111	Scheibe	Washer	2	DIN 125-1 - B 8.4	
115	Stellschraube	Set screw	5	M5x15	03425001115
116	Sechskantmutter	Hexagon nut	5	ISO 4032 - M5	
117	Innensechskantschraube	Socket head screw	7	GB 70-85 - M5 x 16	
118	Führungsleiste Bettschlitten	Guide rail bed slide	1		03425001118
119	Innensechskantschraube	Socket head screw	4	GB 70-85 - M5 x 25	
121	Bettschlittenführung + Klemmteil	Bed slide guidance + clamping part	1		03425001121
122	Bettschlittenführung	Bed slide guidance	1		03425001122
124	Lagerbuchse	Bushing	1		03425001124
125	Innensechskantschraube	Socket head screw	2	GB 70-85 - M8 x 30	
126	Halter Abstreifer	Holder for cleaner	1		03425001126
127	Abstreifer	Cleaner	1		03425001127
128	Innensechskantschraube	Socket head screw	2	GB 70-85 - M3 x 6	
129	Rastblech Einrückhebel Vorschub	Rest sheet metal engaging lever feed motion	1		03425001129
130	Gewindestift	Threaded pin	2	ISO 4028 - M6 x 16	
131	Gewindestift	Threaded pin	1	ISO 4026 - M6 x 6	
132	Feder Wahlschalter	Spring rotary switch	1		03425001132
133	Stahlkugel	Steel ball	1	5 mm	03425001133
134	Griff Einrückhebel	Handle engaging lever	1		03425001134
135	Sprengring	Circlip	1	DIN 7993 - A 7	
136	Welle Einrückhebel	Shaft engaging lever	1		03425001136
137	Feder	Spring	1		03425001137
138	Zylinderschraube mit Schlitz	Cheese head screw with slot	1	ISO 1207 - M5 x 8	
139	Federblech	Spring plate	1		03425001139
140	Passfeder	Key	1	DIN 6885 - A 5 x 5 x 10	
141	Buchse	Socket	1		03425001141
207	Paßfeder	Key	1	DIN 6885 - A 5 x 5 x 50	
208	Innensechskantschraube	Socket head screw	1	GB 70-85 - M6 x 25	
209	Sicherungsscheibe	Fixing disc	1		03425001209
228	Sechskantmutter	Hexagon nut	4	ISO 4035 - M8	
229	Gewindestift	Threaded pin	4	DIN 835 - M8 x 35	
230	Scheibe	Washer	4	DIN 125-2 - B 8.4	
231-1	Motor 230V	Motor 230V	1		0342523

TU 2506

Poz.	Název (německy)	Název (anglicky)	Ks	Velikost	Obj. číslo
231-2	Motor 400V	Motor 400V	1		0342401
235	Maschinenbett	Machine bed	1		03425001235
236-1	Zahnstange linker Abschnitt	Rack left section	1		034250012361
236-2	Zahnstange rechter Abschnitt	Rack right section	1		034250012362
237	Senkschraube	Countersunk screw	6	ISO 7046-1 - M5 x 12 - 4.8	
238	Leitspindel	Lead screw	1	TR 20 x 3	03425001238
239	Verbindungsstueck	Connecting piece	1		03425001239
240	Innensechskantschraube	Socket head screw	2	GB 70-85 - M6 x 14	
242	Lagerbock	Saddle	1		03425001242
243	Zylinderstift	Cylindrical pin	6	GB 120-86 - 6 x 16	
244	Scheibe	Washer	2	DIN 125 - A 10.5	
245	Nutmutter	Groove nut	2	DIN 1804 - M12	
250	Scheibe	Washer	4	DIN 125 - A 8.4	
251	Innensechskantschraube	Socket head screw	4	GB 70-85 - M8 x 35	
256	Sechskantmutter	Hexagon nut	3	GB 6170-86 - M10	
257	Bolzen Futterflansch	Pin jaw chuck flange	3		03425001257
258	Scheibe	Washer	3	GB 95-85 - 10	
259	Innensechskantschraube	Socket head screw	4	GB 70-85 - M8 x 20	
260	Futterflansch	Jaw chuck flange	1		03425001260
261	Dreibackenfutter	3 - jaw chuck	1	125 mm	03425001261
262	Drehfutterschlüssel	Key for 3 - jaw chuck	1	10 mm	03425001262
263	Schaltergehäuse	Switch housing	1		03425001263
264-1	Schalterkombination 230V	Switch combination 230V	1		0342151
264-2	Schalterkombination 400V	Switch combination 400V	1		0342152
264-1	Schalterkombination 230V	Switch combination 230V	1		03421512008
264-2	Schalterkombination 400V	Switch combination 400V	1		03421522008
265	Flachkopfschraube mit Kreuzschlitz	Cheese head screw	2	ISO 7045 - M4 x 16	
266	Innensechskantschraube	Socket head screw	4	GB 70-85 M3 x 8	
267	Sichtfenster Drehfutterschutz	Sight jaw chuck protection	1		03425001267
268	Spannstift	Spring pin	1	GB 879-86 5 x 18	
269	Rahmen Drehfutterschutz	Frame jaw chuck protection	1		03425001269
270	Scheibe	Washer	4	DIN 125-1 A 3.2	
271	Mutter	Nut	4	DIN EN 24 032 M3	
272	Welle Drehfutterschutz	Shaft jaw chuck protection	1		03425001272
273	Halter Drehfutterschutz	Fixing part jaw chuck protection	1		03425001273
274	Positionsschalter Drehfutterschutz	Position switch jaw chuck protection	1		03425001274
275	Scheibe	Washer	2	DIN 125 - A 6.4	
276	Innensechskantschraube	Socket head screw	6	GB 70-85 - M6 x 10	
277	Zugentlastung Anschlusskabel	Strain relief connection cable	1	PG 19	03425001277
278	Stiftschraube	Threaded pin	1	DIN 915 M5 x 12	
279	Deckel Schaltergehäuse	Cover switch housing	1		03425001279
295	Axial-Rillenkugellager	Deep groove ball thrust bearing	2	51102	04051102
297	Messing Abscherstift	Brass shear pin	1		03425001297
298	Zylinderstift	Cylindrical pin	1	ISO 2338 - 5 m6 x 22	
301	Sicherungsring	Circlip	2	DIN 471 - 18 x 1.2	
302	Zahnrad	Gear wheel	1	24 Z m1.25 15 mm	03425001302
304	Welle	Shaft	1		03425001304
305	Sicherungsring	Circlip	1	DIN 471 - 16 x 1	
306	Zahnrad	Gear wheel	1	24 Z m1.25 6 mm	03425001306
307	Paßfeder	Key	1	DIN 6885 - A 4 x 4 x 20	
308	Paßfeder	Key	1	DIN 6885 - A 4 x 4 x 45	
309	Welle	Shaft	1		03425001309
310	Zahnradkombination	Gear wheel combination	1		03425001310
311	Gehäuse Vorschubgetriebe	Housing feed gear	1		03425001311
312	Ölverschlußschraube	Oil plug	2		03425001312
314	Buchse	Socket	1		03425001312
315	Innensechskant-Gewindestift mit Spitze	Allan screw with point	2	GB 78-85 - M6 x 10	
316	Flansch	Flange	1		03425001316
319	Eingangswelle	Entrance shaft	1		03425001319
320	Gleitlager	Sliding bearing	1		03425001320
321	Zahnrad	Gear wheel	1	32 Z m1.25 6 mm	03425001321
324	verzahnte Welle	toothed shaft	1	16Z m1.25	03425001324
325	Paßfeder	Key	2	DIN 6885 - A 4 x 4 x 8	
326	Sicherungsring	Circlip	2	DIN 471 - 15 x 1	03425001326
327	Zahnrad	Gear wheel	1	24 Z m1.25 6 mm	03425001327
328	Rillenkugellager	Grooved ball bearing	2	6202	0406202.2R
329	Flansch	Flange	1		03425001329
330	Innensechskantschraube	Socket head screw	6	GB 70-85 - M5 x 14	

TU 2506

POZ	Název (německy)	Název (anglicky)	Ks	Velikost	Obj. číslo
331	Deckel Vorschubgetriebe	Cover feed gear	1		03425001331
332	Innensechskantschraube	Socket head screw	5	GB 70-85 - M6 x 12	
334	Stahlkugel	Steel ball	2	5 mm	03425001334
335	Wahlschalter	Rotary switch	2		03425001335
336	Druckfeder	Spring	2		03425001336
337	Spannstift	Spring pin	2	ISO 8752 - 5 x 16	
338	O-Ring	O-ring	2	DIN 3771 - 7.1 x 1.8	
339	Welle Wahlschalter	Shaft rotary switch	2		03425001339
340	Verstellhebel	Adjusting lever	2		03425001340
341	Getriebegabel	Transmission fork	1		03425001341
342	Markierung Wahlschalter	Marking rotary switch	2		03425001342
343	Zylinderstift	Cylindrical pin	1	ISO 2338 - 3 h8 x 14	
344	Mitnehmerhülse	Case	1		03425001344
345	Scheibe	Washer	1		03425001345
346	Rueckwanddeckel	Backwall cover	1		03425001346
347	Senkschraube mit Kreuzschlitz H	Countersunk screw	10	GB 819-85 - M5x8	
348	O-Ring	O-ring	2	DIN 3771 - 15 x 1.8	
349	Buchse rechts	Socket right	1		03425001349
350	Gleitlager Zwischenwelle	Sliding bearing intermediate shaft	1		03425001350
351	Gewindestift	Threaded pin	2	DIN 915 - M5 x 8	
353	Getriebegabel	Transmission fork	1		03425001353
354	Innensechskantschraube	Socket head screw	4	GB 70-85 - M6 x 50	
360	Oelschauglas	Oil sight glass	1	25 mm	03425001360
361	O-Ring	O-ring	1	DIN 3771 - 20 x 2.65	
403	Stiftschraube	Threaded pin	2	GB 897-88 - A M10x120	
404	Sechskantmutter	Hexagon nut	7	ISO 4032 - M10	
405	Mutter Schutzabdeckung	Nut protection cover	1		03425001405
406	Spindel	Spindle	1		03425001406
407	Paßfeder	Key	1	DIN 6885 - A 8 x 7 x 40	
408	Lagerabdeckung vorne	Bearing cover in front	1		03425001408
414	Kegelrollenlager	Taper roller bearing	2	32009	04032009
415	Lagerabdeckung hinten	Bearing cover in the back	1		03425001415
416	Distanzhülse	Spacer	1		03425001416
417	Zahnrad	Toothed wheel	1	40 Z, m1,5	03425001417
419	Keilriemen	V - belt	1	10 x 750 Li	0391290
420	Spindelkeilriemenscheibe	Spindle V-belt pulley	1		03425001420
421	Innensechskantschraube	Socket head screw	4	GB 70-85 - M5 x 10	
423	Wellenmutter	Shaft nut	1		42303425001
424-1	Welle	Shaft	1		034250014241
424-2	Hülse	Case	1		034250014242
425	Zahnriemen	Toothed belt	1	230XL 070	0395350
427	Zahnriemenscheibe	Toothed belt disk	1		03425001427
428	Sicherungsring	Circlip	1	DIN 471 - 12 x 1	
430	Zahnriemenscheibe	Toothed belt disk	1		03425001430
430-2	Bundscheibe vorne	Flanged washer in front	1		034250014302
430-1	Bundscheibe hinten	Flanged washer in the back	1		034250014301
431	Motorkeilriemenscheibe	Motor V-belt pulley	1		03425001431
433	Scheibe	Washer	1	DIN 125 - A 8.4	
434	Sechskantmutter	Hexagon nut	1	ISO 4032 - M8	
435	Klemmstück	Clamping piece	1		03425001435
436	Exzentrerscheibe Spannrolle	Eccentric disk idler	1		03425001436
437	Welle Spannrolle	Shaft for idler	1		03425001437
438	Rillenkugellager	Grooved ball bearing	1	6001	0406001.2R
439	Spannrolle	Idler	1		03425001439
440	Sicherungsring	Circlip	1	DIN 472 - 28 x 1.2	
441	Schutzabdeckung Spindelstock	Protection cover headstock	1		03425001441
441-1	Scheibe	Washer	1	DIN 125 - A 5.3	
441-2	Zylinderschraube mit Schlitz	Cheese head screw with slot	1	ISO 1207 M 5 x 8	
441-3	Falldeckel	Drop cover	1		034250014413
442	Sicherungsring	Circlip	2	DIN 471 - 12 x 1	
451	Hülse	Case	1		03425001451
452	Sechskantmutter	Hexagon nut	1	ISO 4032 - M10	
453	Sechskantmutter	Hexagon nut	1	ISO 4032 - M12	
454	Sechskantmutter	Hexagon nut	1	ISO 4035 - M12	
455	Scheibe	Washer	1	DIN 125 - A 13	
470	Grundplatte	Baseplate	1		03425001470
472	Scheibe	Washer	3	DIN 125 - A 10.5	
473	Innensechskantschraube	Socket head screw	2	GB 70-85 - M10 x 20	

TU 2506					
Poz.	Název (německy)	Název (anglicky)	Ks	Velikost	Obj. číslo
475	Bolzen	Bolt	1		03425001475
476	Scheibe fuer Zahnriemenscheibe	Disk for toothed belt disk	1		03425001476
502	Innensechskantschraube	Socket head screw	1	DIN 912 M8 x 35	
503	Wechselradschiene	Change gear train	1		03425001503
504	Lagerbock Wechselradschiene	Saddle change gear train	1		03425001504
505	Innensechskantschraube	Socket head screw	3	DIN 912 M5 x 10	
506	Wechselrad, t=9 mm, Di=14 mm	Change gear	1	85 Zähne, Modul 1,5	03425001506
507	Wechselrad, t=9 mm, Di=14 mm	Change gear	1	80 Zähne, Modul 1,5	03425001507
508	Wechselrad, t=9 mm, Di=14 mm	Change gear	1	75 Zähne, Modul 1,5	03425001508
509	Wechselrad, t=9 mm, Di=14 mm	Change gear	1	65 Zähne, Modul 1,5	03425001509
510	Wechselrad, t=9 mm, Di=14 mm	Change gear	2	60 Zähne, Modul 1,5	03425001510
512	Wechselrad, t=9 mm, Di=14 mm	Change gear	1	70 Zähne, Modul 1,5	03425001512
511	Wechselrad, t=9 mm, Di=14 mm	Change gear	1	50 Zähne, Modul 1,5	03425001511
514	Wechselrad, t=9 mm, Di=14 mm	Change gear	1	45 Zähne, Modul 1,5	03425001514
515	Wechselrad, t=9 mm, Di=14 mm	Change gear	1	30 Zähne, Modul 1,5	03425001515
516	Wechselrad, t=9 mm, Di=14 mm	Change gear	1	20 Zähne, Modul 1,5	03425001516
517	Nutenstein Wechselradschiene	Groove stone change gear	2	M5	03425001517
518	Distanzscheibe	Shim	1	1,5 mm	03425001518
519	Distanzscheibe	Shim	1	3 mm	03425001519
520	Verbindungshülse Wechselräder	Connecting case of change gears	2		03425001520
521	Klemschraube Wechselrad	Clamping screw change gear	2		03425001521
522	Befestigungsring	Attachment ring	1		03425001522
523	Hülse Wechselrad	Case change gear	1		03425001523
524	Scheibe	Washer	1		03425001524
525	Innensechskantschraube	Socket head screw	1	DIN 912 M6 x 10	
600	Motorabdeckung	Motor cover	1		03425001600
601	Spritzwand D240x500G/ TU 2506	Splash wall D240x500/ TU 2506	1		03425001601
601	Spritzwand D240x500 DC Vario/ TU2506V	Splash wall D240x500 DC Vario/ TU2506V	1		03425006601
602	Kreuzschlitzschraube	Cross slot flat head screw	6	GB 6560-86 - M5x10	
603	Abdeckblech	Cover plate	1		03425001603
605	Innensechskantschraube	Socket head screw	10	GB 70-85 - M3 x 5	
607	Gewindeschneidtablette D240x500DC Vario/ TU2506V	Thread cutting table D240x500DC Vario/TU2506V			03425006607
611	Spänewanne D240x500G/TU2506	Chip pan D240x500G/TU2506	1		03425001611
611	Spänewanne D240x500DC Vario/TU2506V	Chip pan D240x500DC Vario/TU2506V	1		03425006611
612	Gummiablage	Rubber	1		03425001612
615	Schaltkasten für Vario	Switch box for Vario type	1		03425001615
901	Reitstock Oberteil	Tailstock top part	1		03425001901
902	Klemmteil Pinole unten	Clamping piece spindle sleeve down	1		03425001902
903	Klemmteil Pinole oben	Clamping piece spindle sleeve top	1		03425001903
904	Zentrierstück Pinole	Piece of centering of spindle sleeve	1		03425001904
905	Pinole	Spindle sleeve	1		03425001905
906	Spindel	Spindle	1		03425001906
907	Axial Rillenkugellager	Axially grooved ball bearing	1	51101	04051101
908	Lagerbock	Saddle	1		03425001908
909	Innensechskantschraube	Socket head screw	1		03425001909
910	Paßfeder	Key	1	DIN 6885 - A 4 x 4 x 14	
911	Skalenring	Scales ring	1		03425001911
912	Handrad	Hand wheel	1		03425001912
913	Federblech	Spring plate	1		03425001913
914	Scheibe	Washer	1	ISO 7090 - 8 - 140 HV	
915	Sechskantmutter	Hexagon nut	1	DIN 6924 - M8	
916	Hülse Griff	Case for handle	1		03425001916
917	Schraube Griff	Fixing bolt for case	1		03425001917
918	Kopf Spannhebel	Head clamping lever	1		03425001918
919	Klemmhebel	Clamping lever	1		03425001919
920	Grundplatte	Base plate	1		03425001920
921	Innensechskantschraube	Socket head screw	2	GB 70-85 - M8 x 30	
922	Zentrierstück Pinole	Piece of centering of spindle sleeve	1		03425001922
923	Klemmschraube	Clamping screw	1	M6x15	03425001923
924	Mutter	Nut	1	M6	03425001924
925	Unterlegscheibe	Washer	1	D = 6	03425001925
926	Innensechskantschraube	Socket head screw	1	GB 70-85 - M6 x 40	
930	Gewindestift	Threaded pin	1	ISO 4028 - M4 x 5	
931	Führungsbuchse	Guide bush	1		03425001931
932	Deckel	Cover	1		03425001932
933	Senkschraube	Countersunk screw	4	ISO 2009 - M5 x 10	

202.15

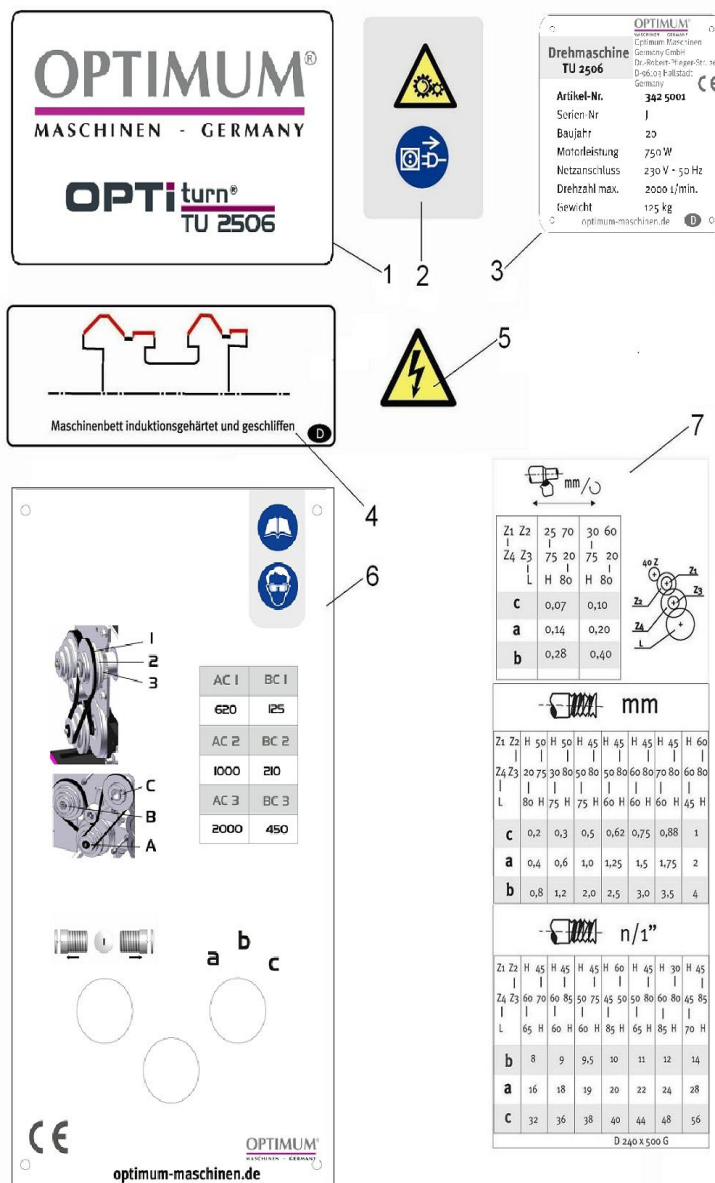
TU 2506

Poz.	Název (německy)	Název (anglicky)	Ks	Velikost	Obj. číslo
934	Spannschraube	Tightening screw	1		03425001934
935	Feder	Spring	1		03425001935
936	Klemmplatte	Clamping plate	1		03425001936
937	Sechskantmutter	Hexagon nut	1	ISO 4035 - M12	
938	Scheibe	Washer	1		03425001938
939	Niet	Rivet	4		03425001939
940	Skala	Scale	1		03425001940
941	Exzenter	Eccentric cam	1		03425001941
942	Gewindestift	Threaded pin	1	ISO 4028 - M6 x 12	
944	Scheibe	Washer	1		03425001944
945	Spannhebel	Clamping lever	1		03425001945
946	Skala	Scale	1		03425001946
947	Lagerbock	Saddle	1		03425001947
948	Grundplatte Reitstock	Base plate tailstock	1		03425001948
949	Reitstock Oberteil	Tailstock upper section	1		03425001949
950	Klemmteil Pinole	Clamping part collar	1		03425001950
951	Innensechskantschraube	Socket head screw	4	GB 70-85 - M5 x 14	
952	Kopf Spannhebel	Head clamping lever	1		03425001952
953	Not-Aus-Schalter	Emergency stop button	1		03425001953
954	Trafo	Transformer	1		03425001954
955	Schalter R-und L-Lauf	Change over switch	1		03425001955
956	Positionsschalter Spindelstockabdeckung	Position switch headstock protection	1		03425001956
957-1	Abdeckung Kondensator	Cover capacitor	1		03425001957
957-2	Abdeckung Kondensator	Cover capacitor	1		034250019581
958-1	Kondensator (230V)	Capacitor (230V)	1	25µF	03425001959
958-2	Kondensator (230V)	Capacitor (230V)	1	150µF	034250019601
C1	Frequenzumrichter	Frequency converter	1	Lenze 8200 vector	0313125
C2	Funktionsmodul	Functionmodule	1		0313105
P3	Potentiometer	Potentiometer	1	1KÜ	0313199

10.12.1 Seznam náhradních dílů - TU 2506V

TU 2506V					
Poz.	Název (německy)	Název (anglicky)	Ks	Velikost	Obj. číslo
1	Riemenscheibe	Belt pulley	1		0342500601
2	Zahnriemen	Timing belt	1	230XL 070	0342500602
3	Welle	Shaft	1		0342500603
4	Nutmutter	Slotted nut	1		0342500604
5	Endschalter Riemenabdeckung	Cover limit switch	1		0460015
6	Grundplate	Base plate	1		0342500606
7	Riemenscheibe	Belt pulley	1		0342500607
8	Bundscheibe	Flanged washer	1		0342500608
9	Antriebsrad	Drive gear	1		0342500609
10	Bundscheibe	Flanged washer	1		0342500610
11	Innensechskanzschraube	Socket head screw	4	GB 70-85/M8x20	
12	Motor	Motor	1		03338430353
13	Passfeder	Fitting key	1	DIN 6885/A6x6x45	
14	Riemenscheibe	Belt pulley	1		0342500614
15	Abdeckung	Cover	1		0342500615
16	Buchse	Bushing	1		0342500616
17	Drehzahlsensor	Rotation speed sensor	1		03338120279
18	Keilriemen	V-belt	1	7Mx775	0342500618
19	Innensechskanzschraube	Socket head screw	2	GB 70-85/M4x20	
20	Halterung	Bracket	1		0342500620
21	Brushlesscontroller	Brushlesscontroller	1		03021303201
22	Endschalter Drehfutterschutz	Lathe chuck cover switch	1		0460015
23	Hauptschalter	Main switch	1		03338120S1.1
24	Drehfutterschutz	Lathe chuck cover	1		0342500624
26	Potentiometer	Potentiometer	1		03338120R1.5
27	Drehzahlanzeige	Rotation speed display	1		03020245167
28	Ein-Aus-Taster	On-off button	1		03338120S1.3
29	Rechts-Links-Schalter	Change-over switch	1		0460009
30	Not-Aus-Taster	Emergency stop button	1		03338120S1.1

10.13 Štítky na stroji - TU 2506

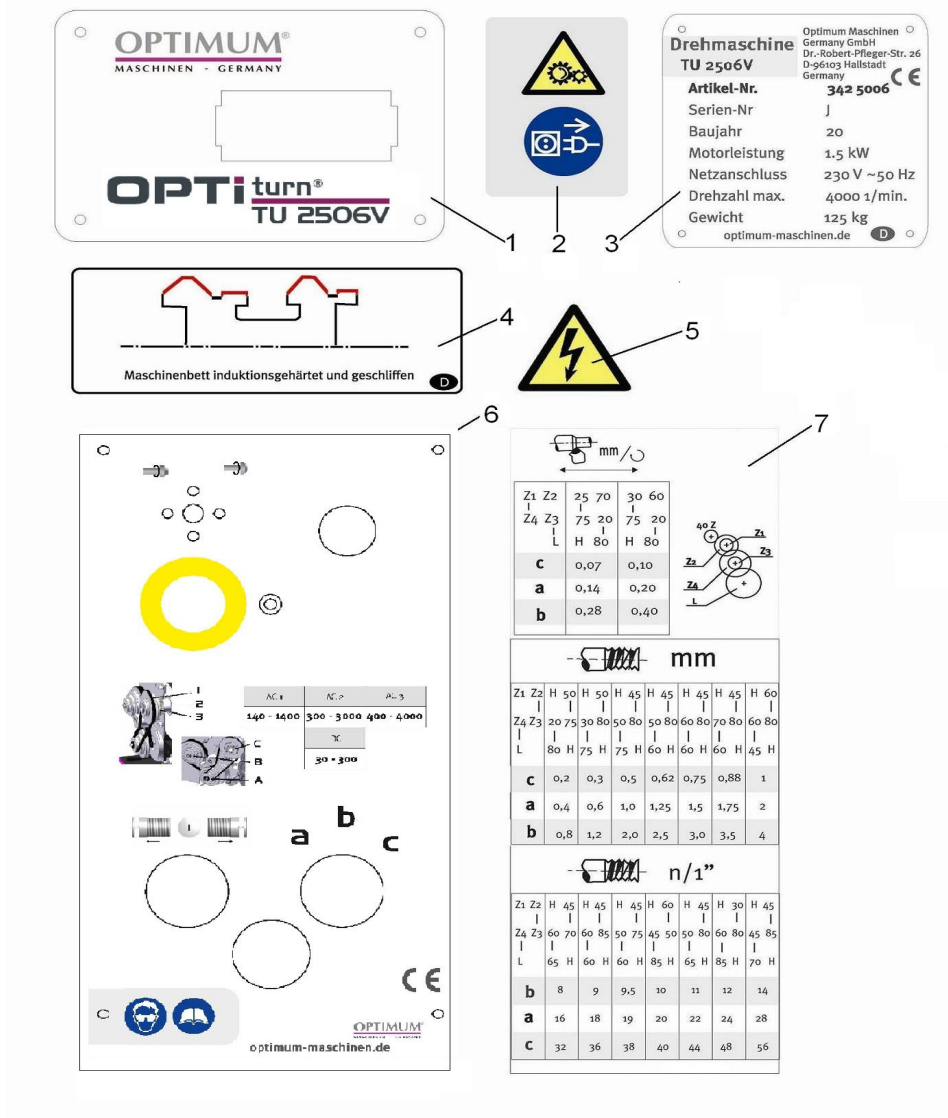


Obr. 10-12: Štítky na stroji

10.13.1 Štítky na stroji - TU 2506

Poz.	Název (německy)	Název (anglicky)	Ks	Velikost	Obj. číslo
1	Frontschild	Front label	1		03425001L01
2	Sicherheitsschild	Safety label	1		03425001L02
3	Maschinenschild	Machine label	1	TU2506 (230V)	03425001L03
				TU2506 (400V)	03425003L03
4	Hinweisschild	Instruction label	1		03425001L04
5	Sicherheitsschild	Safety label	1		03425001L05
6	Hinweisschild	Instruction label	1		03425001L06
7	Gewindeschneidtable	Tapping table	1		03425001L06

10.14 Štítky na stroji - TU 2506V



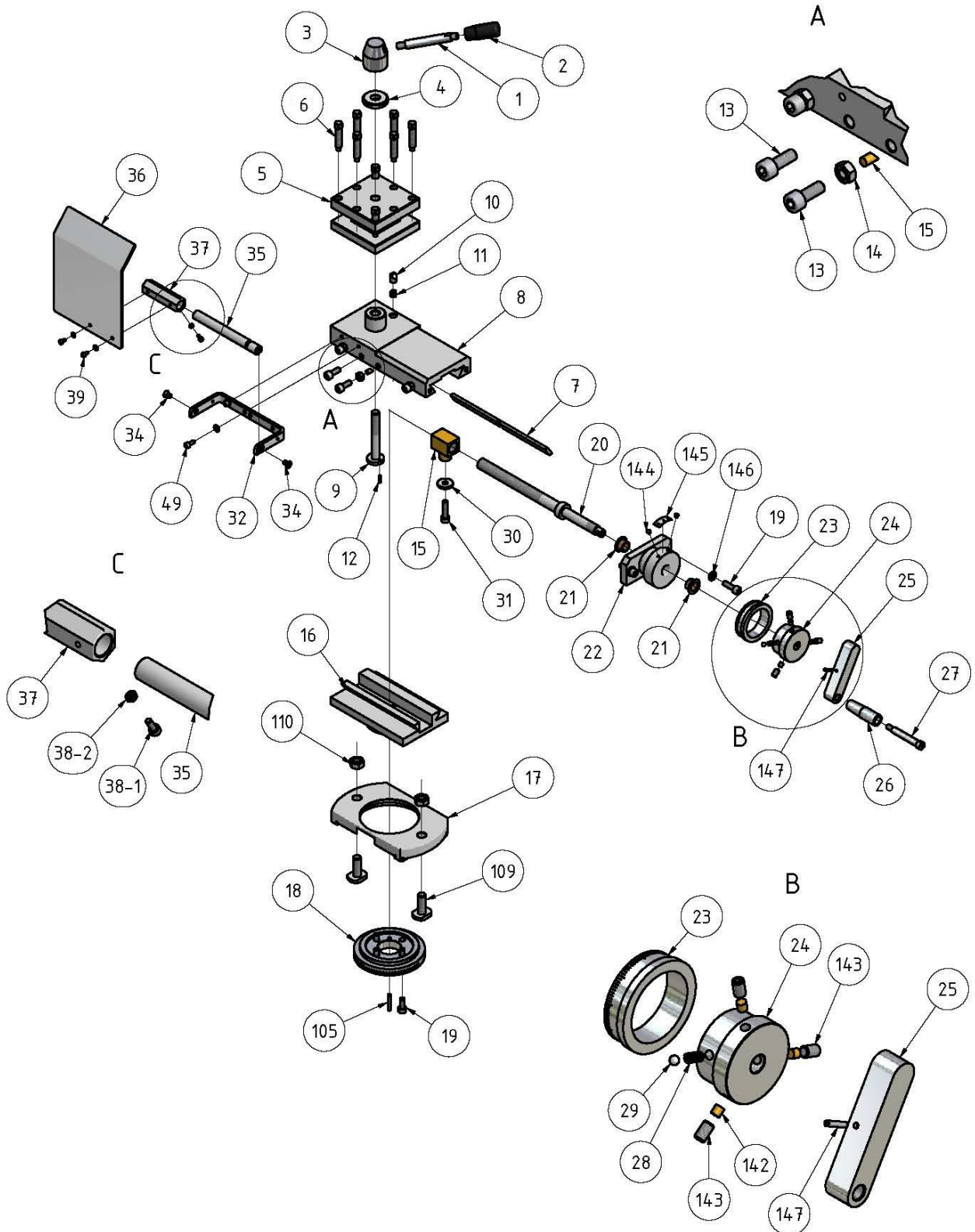
Obr. 10-13: Štítky na stroji

10.14.1 Štítky na stroji - TU 2506V

Poz.	Název (německy)	Název (anglicky)	Ks	Velikost	Obj. číslo
1	Frontschild	Front label	1		03425006L01
2	Sicherheitsschild	Safety label	1		03425001L02
3	Maschinenschild	Machine label	1		03425006L03
4	Hinweisschild	Instruction label	1		03425001L04
5	Sicherheitsschild	Safety label	1		03425001L05
6	Hinweisschild	Instruction label	1		03425006L06
7	Gewindeschneidtable	Tapping table	1		03425006L07

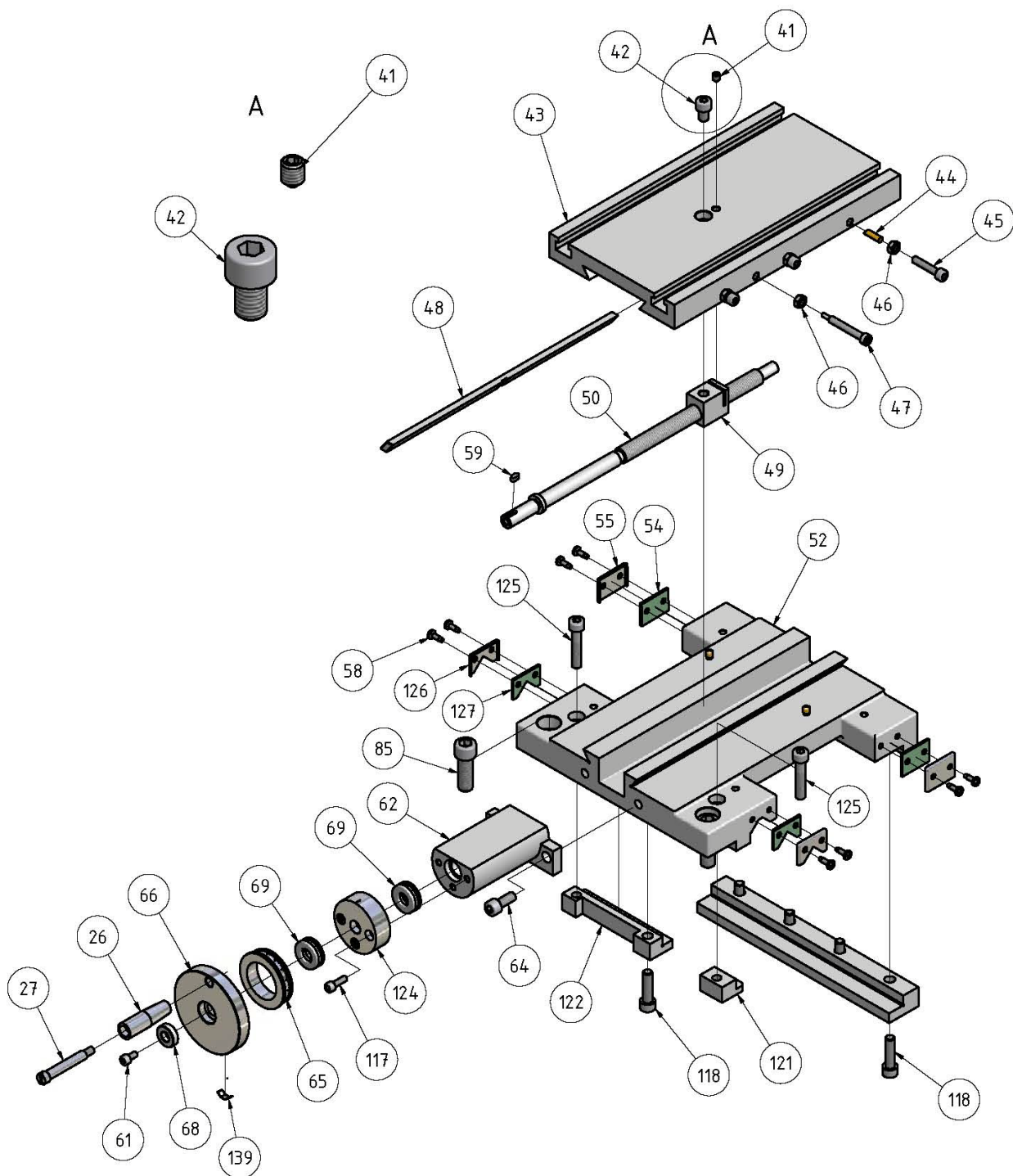
11 Náhradní díly - TU 2807

11.1 Nožový suport



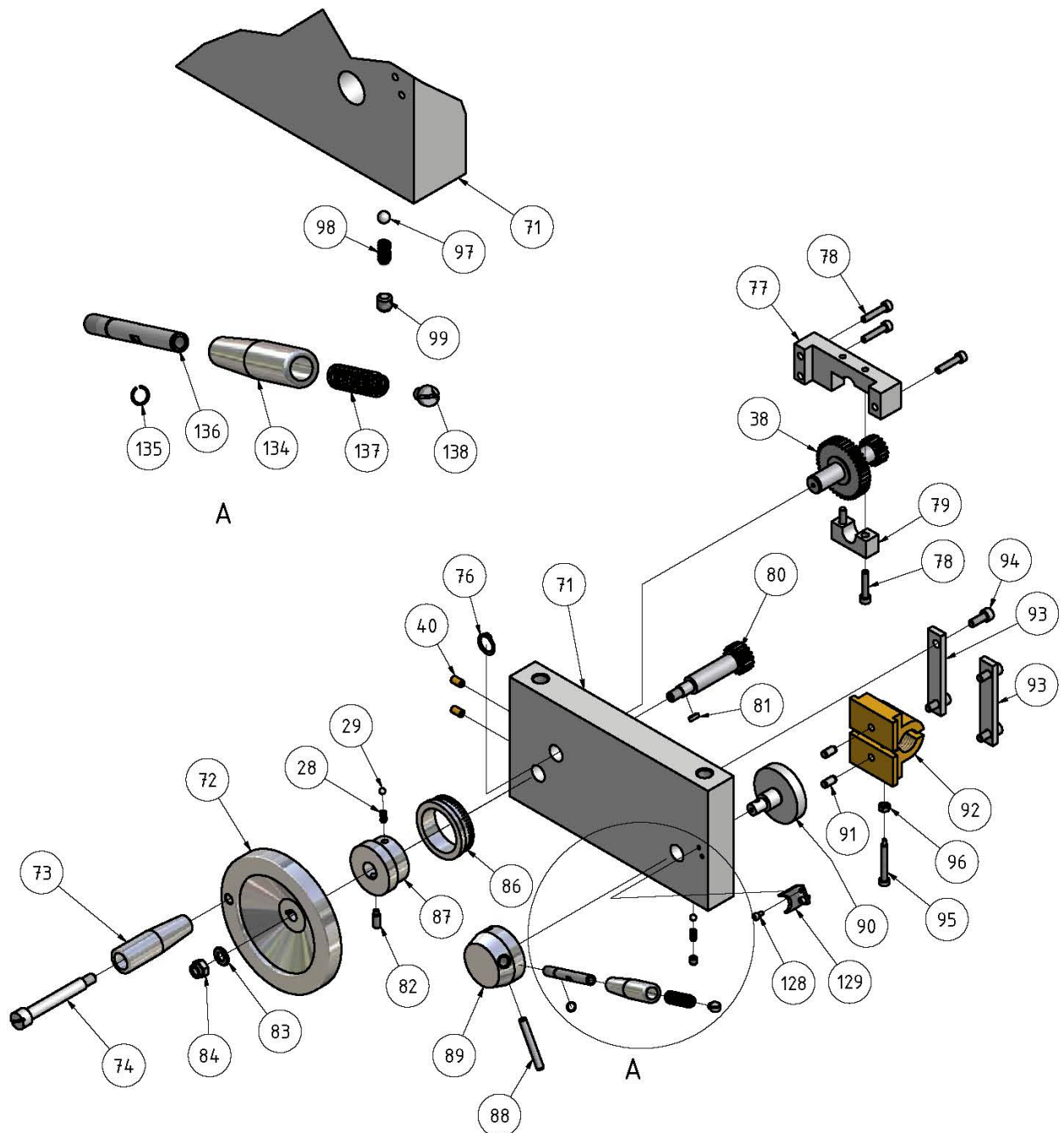
Obr. 11-1: Nožový suport - TU 2807

11.2 Příčný suport



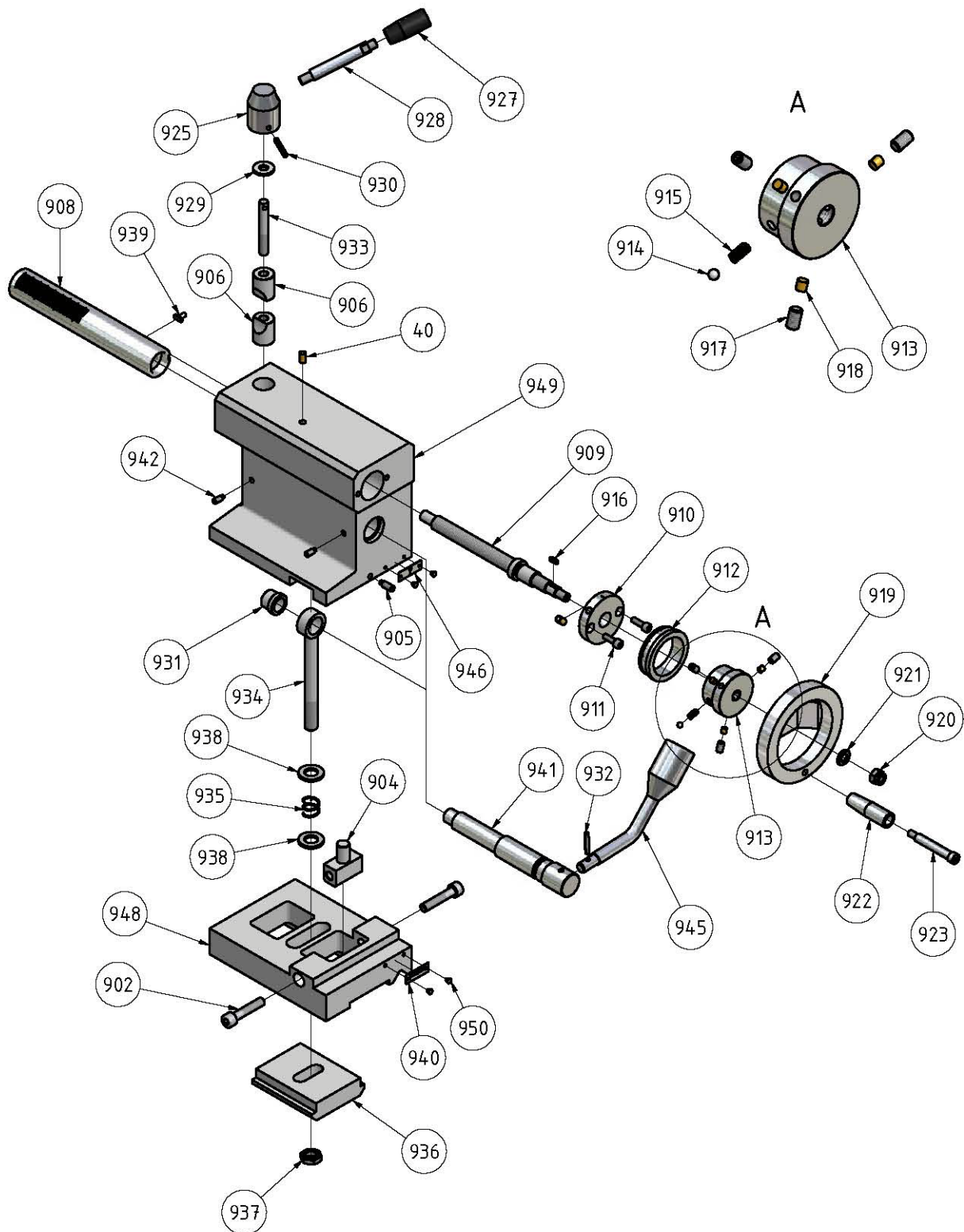
Obr. 11-2: Příčný suport

11.3 Podélný suport



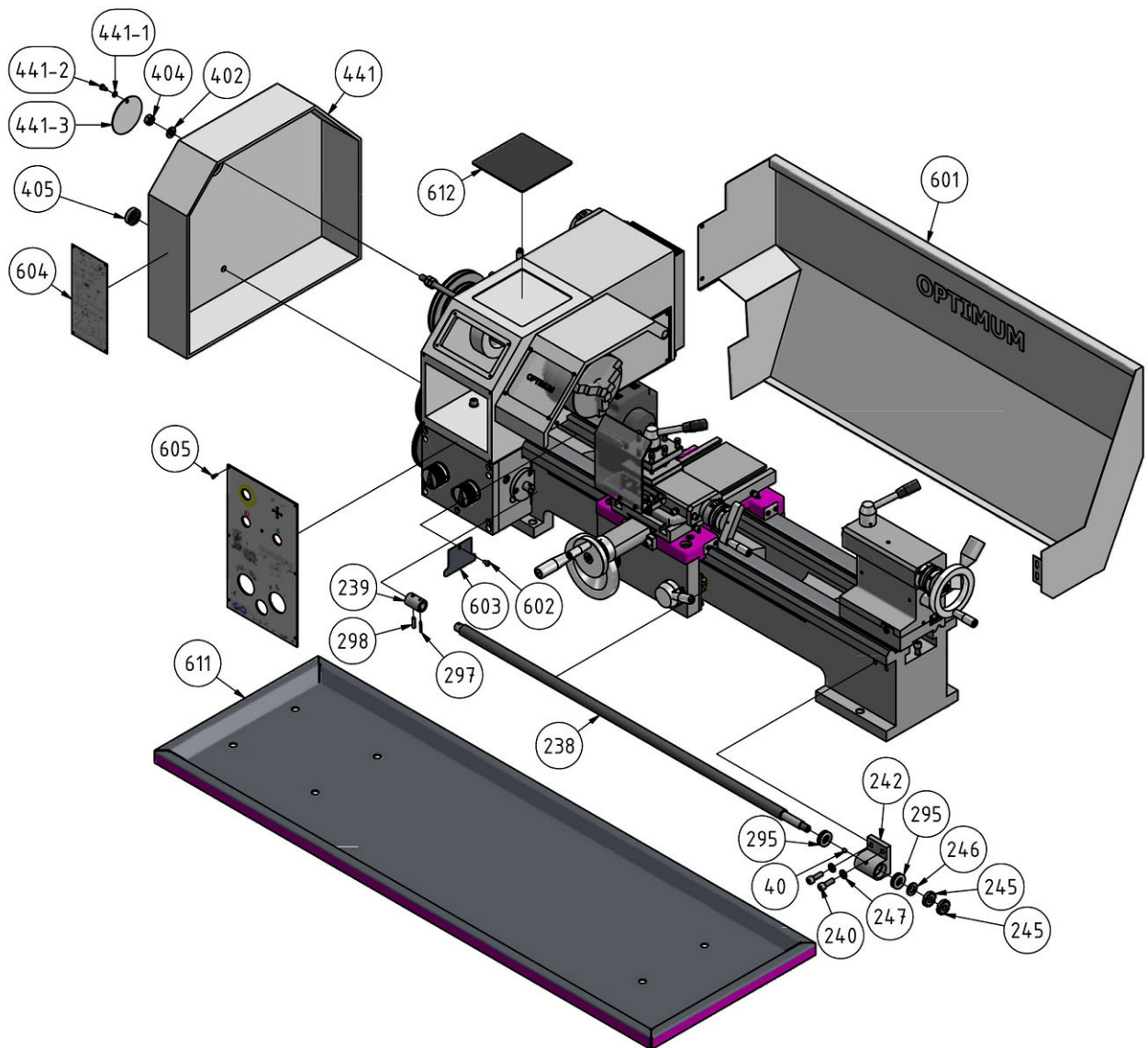
Obr. 11-3: Podélný suport - TU 2807

11.4 Koník



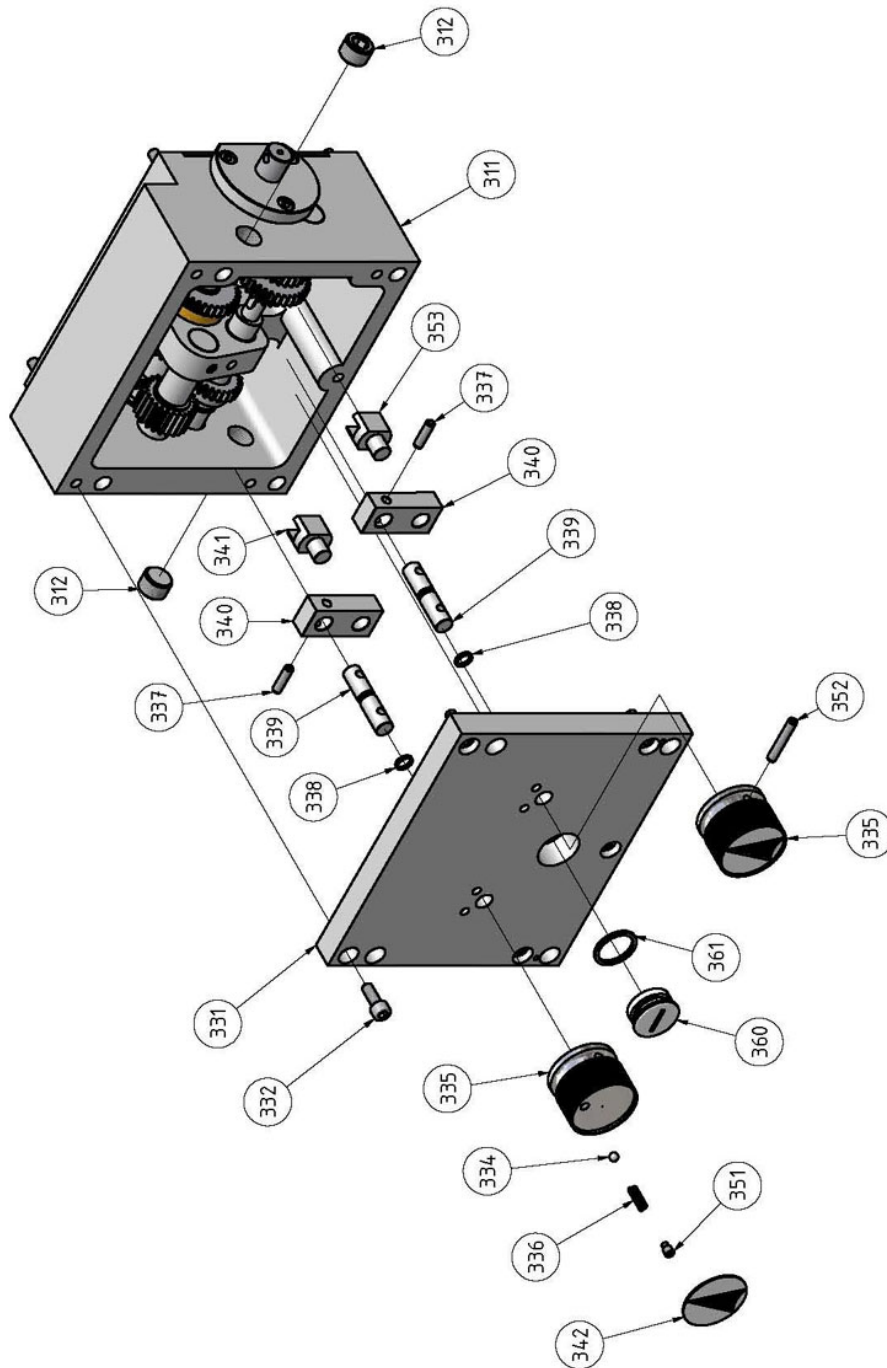
Obr. 11-4: Koník - nové provedení

11.5 Lože soustruhu



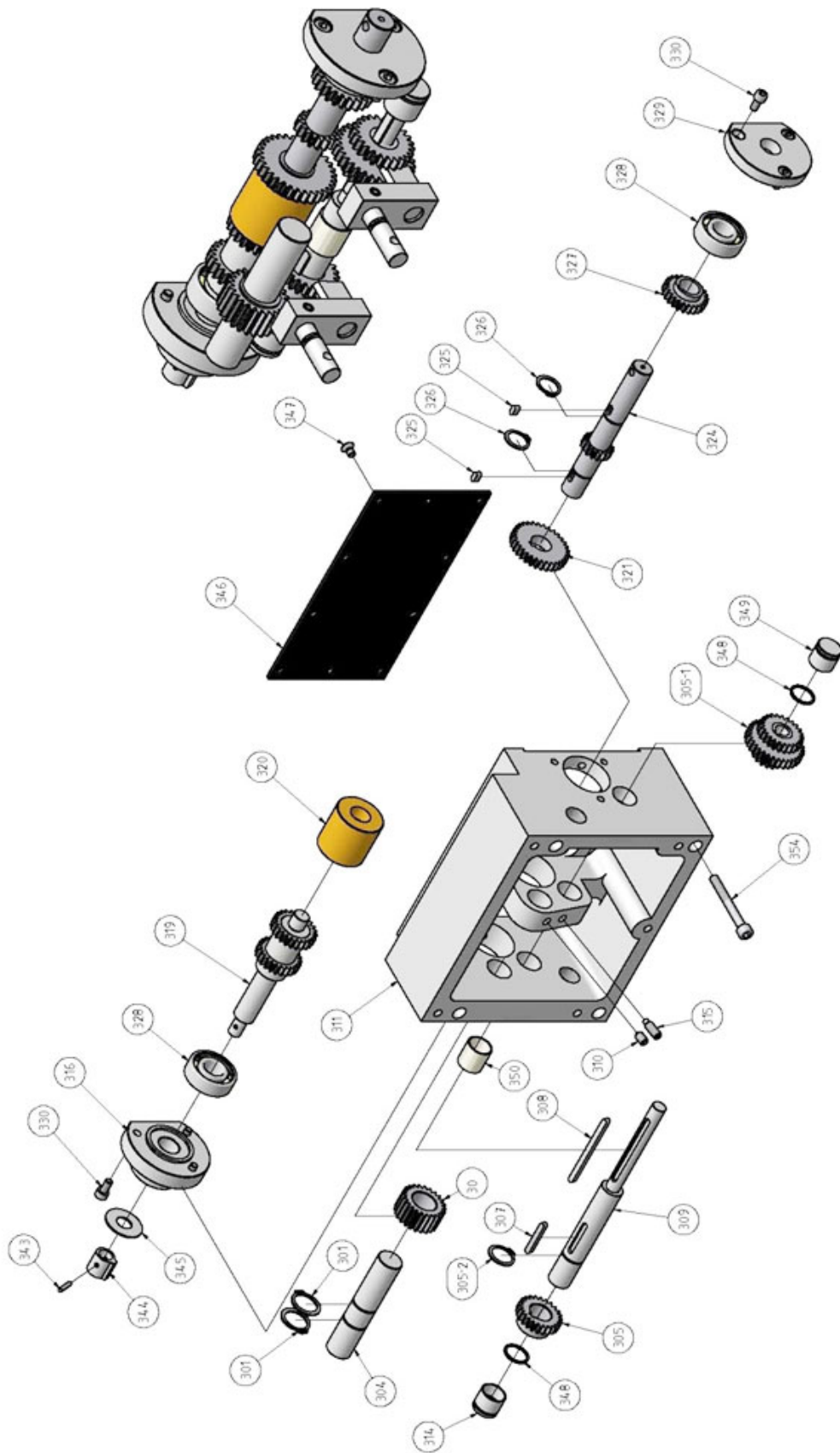
Obr. 11-5: Lože soustruhu

11.6 Převodovka posuvu 1 ze 2



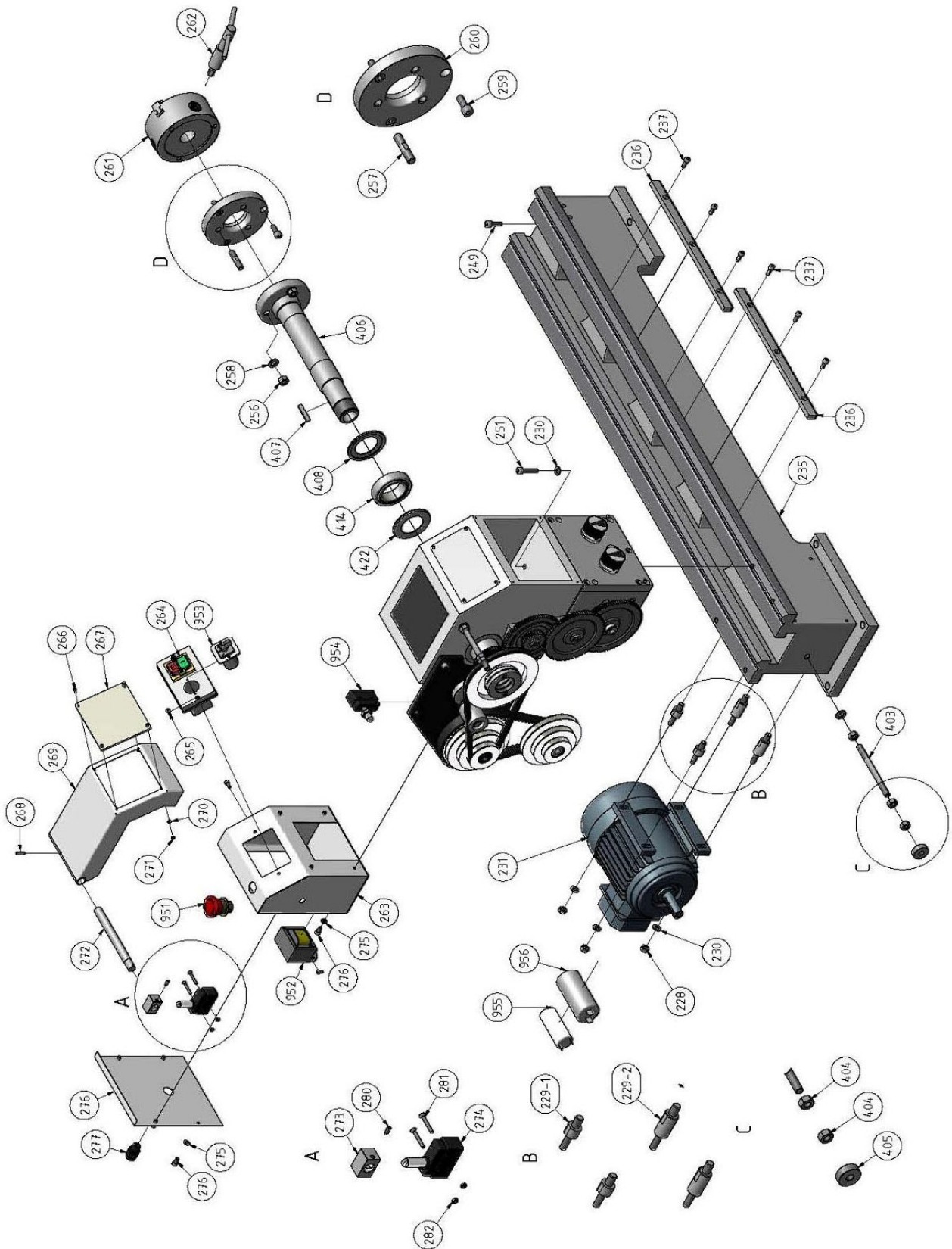
Obr. 11-6: Převodovka posuvu 1 ze 2 - TU 2807

11.7 Převodovka posuvu 2 ze 2



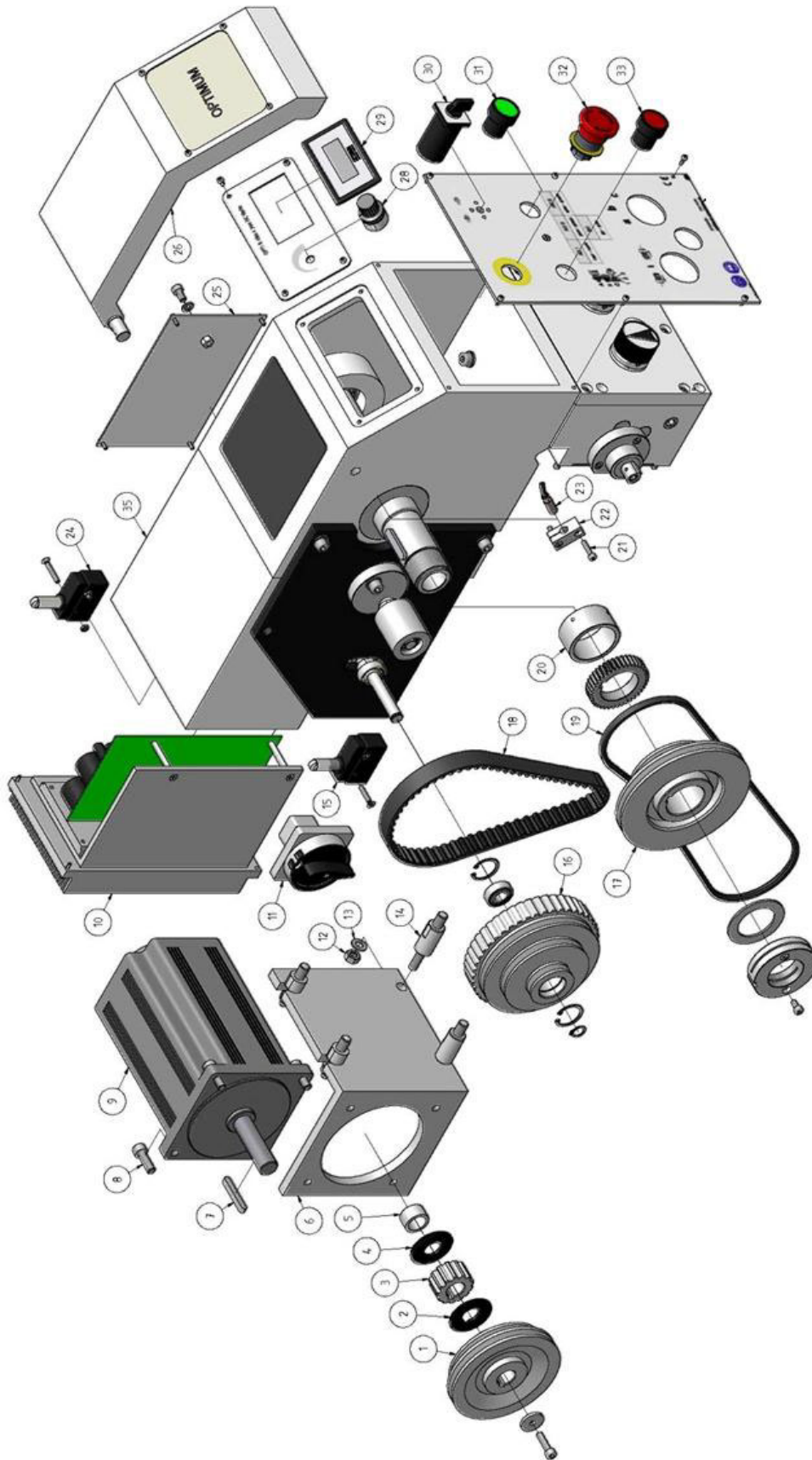
Obr. 11-7: Převodovka posuvu 2 ze 2 - TU 2807

11.9 Vřeteník 2 ze 2



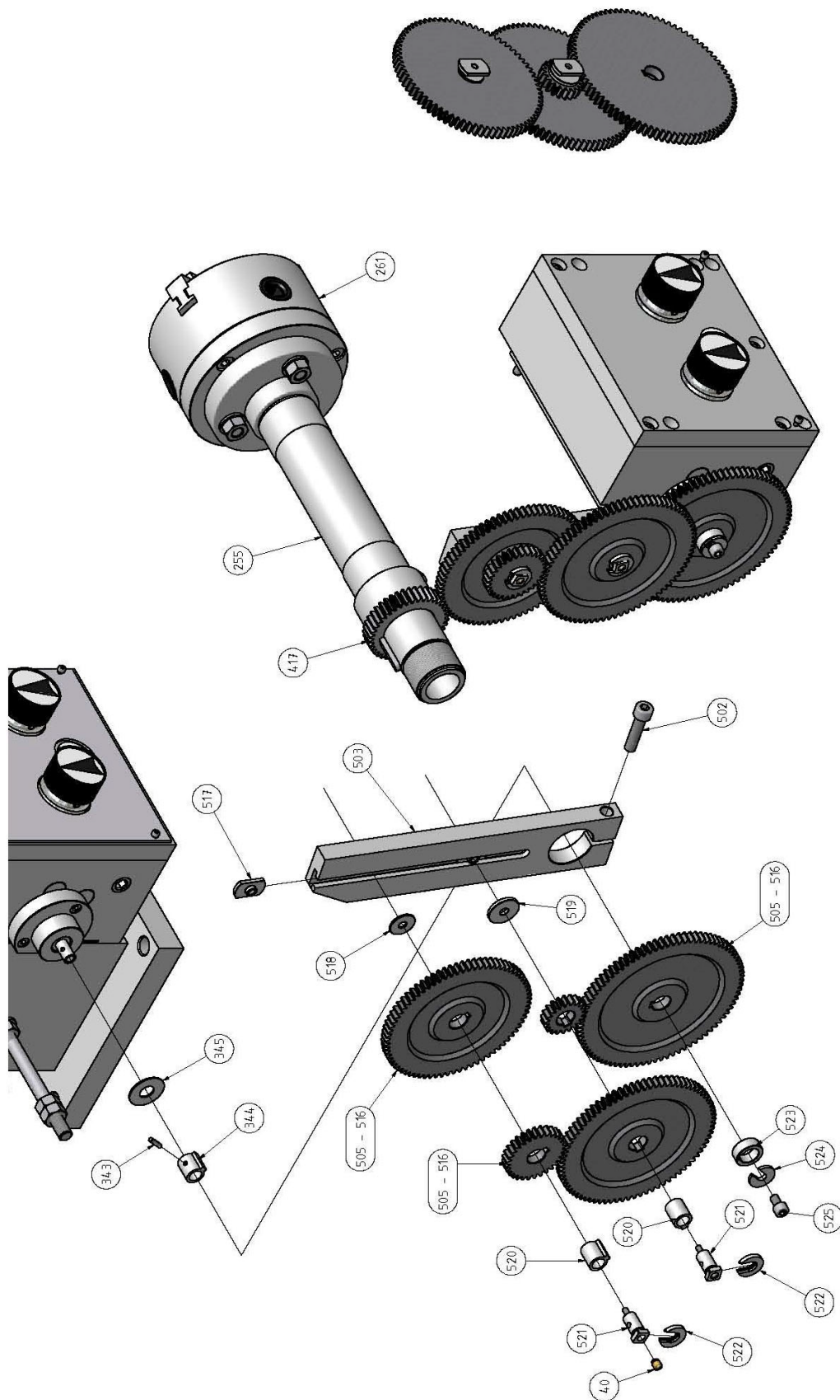
Obr. 11-9: Vřeteník 2 ze 2

11.10 Vřeteník - TU 2807V



Obr. 11-10: Vřeteník - TU 2807V

11.11 Převodovka



Obr. 11-11: Převodovka

11.12 Seznam náhradních dílů - TU 2807

TU 2807					
Poz.	Název (německy)	Název (anglicky)	Ks	Velikost	Obj. číslo
1	Klemmhebel Werkzeughalter	Clamping lever tool holder	1		034270011
2	Griff Klemmhebel	Handle locking lever	1		034270012
3	Klemmmutter Werkzeughalter	Clamping nut tool holder	1		034270013
4	Beilagscheibe Klemmmutter	Washer clamping nut	1		034270014
5	Vierfachstahlhalter	Quadruple tool holder	1		034270015
6	Gewindestift	Grub screw	8	GB 85-88 - M8 x 35	
7	Andruckleiste Oberschlitten	Pressure border top slide	1		034270017
8	Oberschlitten	Top slide	1		034270018
9	Gewindebolzen Vierfachstahlhalter	Threaded rod quadruple tool holder	1		034270019
10	Rastbolzen	Fixing pin	1		0342700110
11	Feder	Spring	1		0342700111
12	Spannstift	Spring pin	1	ISO 8752 - 3 x 10 A	
13	Innensechskantschraube	Socket head screw	4	GB 70-85 - M6 x 16	
14	Sechskantmutter	Hexagon nut	3	ISO 4032 - M6	
15	Spindelmutter Oberschlitten	Spindle nut top slide	1		0342700115
15	Messingstift	Brass pin	3		0342700115
16	Schwalbenschwanzfuehrung Oberschlitten	Dove tail guidance top slide	1		0342700116
17	Klemmring Oberschlitten	Clamping ring top slide	1		0342700117
18	Skalenring Winkelskala Oberschlitten	Angle scales ring top slide	1		0342700118
19	Innensechskantschraube	Socket head screw	2	GB 70-85 - M6 x 20	
19	Innensechskantschraube	Socket head screw	4	GB 70-85 - M6 x 14	
20	Spindel Oberschlitten	Spindle top slide	1		0342700120
21	Gleitbuchse	Floating bushing, Sliding bearing	2		0342700121
21	Fuehrungsleiste Planschlitten	Guide rail bed slide	1		0342700121
22	Lagerbock Spindel Oberschlitten	Saddle spindle top slide	1		0342700122
23	Skalenring Handrad Oberschlitten	Scales ring handwheel top slide	1		0342700123
24	Fuehrungsscheibe Skalenring	Guide disk scales ring	1		0342700124
25	Hebel Handrad Oberschlitten	Lever handwheel top slide	1		0342700125
26	Handgriff Handrad	Handle handwheel	1		0342700126
27	Befestigungsschraube Griff Handrad	Fixing bolt for handle handwheel	1		0342700127
28	Feder	Spring	1		0342700128
28	Feder Wahlschalter	Spring rotary switch	1		0342700128
29	Stahlkugel	Steel ball	1	5 mm	0342700129
30	Scheibe	Disc	1		0342700130
31	Innensechskantschraube	Socket head screw	1	GB 70-85 - M6 x 25	
32	Bügel	Holder	1		0342700132
34	Senkschraube	Countersunk screw	2	ISO 7046-1 - M5 x 8 - 4.8 - H	
35	Welle	Shaft	1		0342700135
36	Späneschutzschild	Splinter shield	1		0342700136
37	Sechskanthülse	Hexagonal case	1		0342700137
38-1	Innensechskantschraube	Socket head screw	1	GB 70-85 - M3 x 8	
38-2	Sechskantmutter	Hexagon nut	1	ISO 4035 - M3	
38	Zahnradkombination	Gear wheel combination	1		0342700138
39	Innensechskantschraube	Socket head screw	2	GB 70-85 - M3 x 6	
40	Öler	Oiler	14	6 mm	0342700140
41	Gewindestift	Threaded pin	1	ISO 4027 - M6 x 8	
42	Innensechskantschraube	Socket head screw	1	GB 70-85 - M8 x 12	
43	Planschlitten	Cross slide	1		0342700143
44	Messingstift	Brass pin	3		0342700144
45	Innensechskantschraube	Socket head screw	3	GB 70-85 - M6 x 30	
46	Sechskantmutter	Hexagon nut	4	ISO 4032 - M6	
47	Stellschraube	Set screw	1		0342700147
48	Andruckleiste Planschlitten	Pressure border cross slide	1		0342700148
49	Spindelmutter Planschlitten	Spindle nut cross slide	1		0342700149
50	Spindel Planschlitten	Spindle cross slide	1		0342700150
52	Schwalbenschwanzfuehrung Planschlitten	Dove tail guidance cross slide	1		0342700152
54	Abstreifer	Cleaner	2		0342700154
55	Halter Abstreifer	Holder for cleaner	2		0342700155
58	Kreuzschlitzschraube	Cross slot flat head screw	8	GB 6560-86 - M4x12	
59	Paßfeder	Key	1	DIN 6885 - A 4 x 4 x 8	
61	Innensechskantschraube	Socket head screw	1	GB 70-85 - M5 x 10	
62	Lagerbock Spindel Planschlitten	Saddle spindle cross slide	1		0342700162
64	Innensechskantschraube	Socket head screw	2	GB 70-85 - M8 x 20	
65	Skalenring Handrad Planschlitten	Scales ring cross slide	1		0342700165

TU 2807

POZ	Název (německy)	Název (anglicky)	Ks	Velikost	Obj. číslo
66	Handrad Planschlitten	Handwheel cross slide	1		0342700166
68	Buchse	Socket	1		0342700168
69	Axial-Rillenkugellager	Axially grooved ball bearing	2	51101	04051101
71	Schlosskasten	Apron	1		0342700171
72	Handrad Bettschlitten	Handwheel bed slide	1		0342700172
73	Griff Handrad Bettschlitten	Handle handwheel bed slide	1		0342700173
74	Befestigungsschraube Griff Handrad	Fixing bolt handle handwheel	1		0342700174
76	Sicherungsring	Circlip	1	DIN 471 - 15 x 1	
77	Lagerbock	Saddle	1		0342700177
78	Innensechskantschraube	Socket head screw	5	GB 70-85 - M5 x 25	
79	Gegenlager	Back support	1		0342700179
80	verzahnte Welle	toothed shaft	1		0342700180
81	Paßfeder	Key	1	DIN 6885 - A 3 x 3 x 10	
82	Gewindestift	Threaded pin	1	ISO 4028 - M6 x 16	
83	Scheibe	Washer	1	ISO 7090 - 8 - 140 HV	
84	selbstsichernde Mutter	selflocking nut	1	DIN 6924 - M8	
85	Innensechskantschraube	Socket head screw	2	GB 70-85 - M12 x 35	
86	Skalenring Handrad Bettschlitten	Scales ring handwheel bed slide	1		0342700186
87	Fuehrungsscheibe Skalenring	Guide disk scales ring	1		0342700187
88	Spannstift	Spring pin	1	ISO 8752 - 6 x 45 A	
89	Scheibe Einrueckhebel Vorschub	Disc for lever longitudinal feed	1		0342700189
90	Bewegungsscheibe Schlossmutter	Movement disk	1		0342700190
91	Zylinderstift	Cylindrical pin	2	ISO 2338 - 6 h8 x 12	
92	Schlossmutter	Lock nut	1		0342700192
93	Fuehrungsschiene Schlossmutter	Guide rail lock nut	2		0342700193
94	Innensechskantschraube	Socket head screw	4	GB 70-85 - M6 x 16	
95	Stellschraube	Set screw	1		0342700195
96	Sechskantmutter	Hexagon nut	1	ISO 4032 - M5	
97	Stahlkugel	Steel ball	1		0342700197
98	Feder	Spring	1		0342700198
99	Gewindestift	Threaded pin	1	ISO 4026 - M6 x 6	
105	Spannstift	Spring pin	1	ISO 8752 - 4 x 24 A	
109	Nutenschraube	Slot screw	2		03427001109
110	Sechskantmutter	Hexagon nut	2	ISO 4032 - M10	
117	Innensechskantschraube	Socket head screw	3	GB 70-85 - M5 x 16	
118	Innensechskantschraube	Socket head screw	5	GB 70-85 - M8 x 30	
121	Klemmstück Bettschlittenfuehrung	Shim lathe slide guidance	1		03427001121
122	Bettschlittenfuehrung	bed slide guidance	1		03427001122
124	Lagerbuchse	Bush	1		03427001124
125	Innensechskantschraube	Socket head screw	2	GB 70-85 - M8 x 40	
126	Halter V Abstreifer	Holder fo V cleaner	2		03427001126
127	V Abstreifer	V cleaner	2		03427001127
128	Innensechskantschraube	Socket head screw	2	GB 70-85 - M3 x 6	
129	Rastblech Einrueckhebel Vorschub	Rest sheet metal engaging lever feed motion	1		03427001129
134	Griff Einrueckhebel	Handle engaging lever	1		03427001134
135	Sprengring	Circlip	1	DIN 7993 - A 7	
136	Welle Einrueckhebel	Shaft engaging lever	1		03427001136
137	Feder	Spring	1		03427001137
138	Zylinderschraube mit Schlitz	Cheese head screw with slot	1	ISO 1207 - M5 x 8	
139	Federblech	Spring plate	1		03427001139
142	Zentrierstueck	Piece of centering	3		03427001142
143	Gewindestift	Threaded pin	3	ISO 4026 - M6 x 10	
144	Niet	Rivet	2	DIN 7337 - A2.4 x 6	
145	Markierung	Marking	1		03427001145
146	Scheibe	Washer	2	DIN 125 - A 6.4	
147	Spannstift	Spring pin	1	ISO 8752 - 3 x 16 A	
206	Motorkeilriemenscheibe	Motor V-belt pulley	1		03427001206
207	Paßfeder	Key	1	DIN 6885 - A 6 x 6 x 45	
208	Innensechskantschraube	Socket head screw	1	GB 70-85 - M6 x 25	
228	Sechskantmutter	Hexagon nut	4	GB 6170-86 - M8	
229-2	Abstandshalter unten	Spacer down	2		034270012292
229-1	Abstandshalter oben	Spacer above	2		034270012291
230	Scheibe	Washer	10	DIN 125 - A 8.4	
230	Motor 230V	Motor 230V	1	230V	0342806
231	Motor 400V	Motor 400V	1	400V	0342801
235	Maschinenbett	Lathe bed	1		03427001235
236	Zahnstange	Rack	2		03427001236

TU 2807

POZI	Název (německy)	Název (anglicky)	Ks	Velikost	Obj. číslo
237	Innensechskantschraube	Socket head screw	6	GB 70-85 - M6 x 16	
238	Leitspindel	Lead screw	1	TR 20 x 3	03427001238
239	Verbindungsstueck	Connecting piece	1		03427001239
240	Innensechskantschraube	Socket head screw	3	GB 70-85 - M8 x 25	
242	Lagerbock	Saddle	1		03427001242
245	Nutmutter	Groove nut	2	DIN 1804 - M12	
246	Scheibe	Washer	1	DIN 125 - A 13	
247	Scheibe	Washer	10	DIN 125 - A 8.4	
249	Innensechskantschraube	Socket head screw	3	GB 70-85 - M8 x 25	
251	Innensechskantschraube	Socket head screw	2	GB 70-85 - M8 x 35	
257	Gewindestift Drehfutterflansch	Threaded pin jaw chuck flange	3		03427001257
258	Scheibe	Washer	6	DIN 125 - A 10.5	
259	Innensechskantschraube	Socket head screw	3	GB 70-85 - M8 x 20	
260	Futterflansch	chuck flange	1		03425001260
261	Dreibeckenfutter	Three jaw chuck	1	125 mm	03425001261
262	Drehfueterschluessel	Key for 3 - jaw chuck	1	10 mm	03425001262
263	Schaltergehäuse	Switch housing	1		03427001263
264-1	Schalterkombination 230V	Switch combination 230V	1		0342151
264-1	Schalterkombination 400V	Switch combination 400V	1		0342152
264-1	Schalterkombination 230V	Switch combination 230V	1		03421512008
264-1	Schalterkombination 400V	Switch combination 400V	1		03421522008
265	Flachkopfschraube mit Kreuzschlitz	Cheese head screw	2	ISO 7045 - M4 x 16 - 4.8 - H	
266	Innensechskantschraube	Socket head screw	4	GB 70-85 - M3 x 8	
267	Sichtfenster Drehfueterschutz	Sight jaw ckuck protection	1		03427001267
268	Spannstift	Spring pin	1	GB 879-86 - 5 x 18	
269	Rahmen Drehfueterschutz	Frame jaw ckuck protection	1		03427001269
271	Sechskantmutter	Hexagon nut	4	ISO 4032 - M3	
272	Welle	Shaft	1		03427001272
273	Flansch	Flange	1		03427001273
274	Positionsschalter Drehfueterschutz	Position switch jaw ckuck protection	1		03425001274
275	Scheibe	Washer	8	DIN 125 - A 6,4	
276	Innensechskantschraube	Socket head screw	8	GB 70-85 - M6 x 10	
277	Zugentlastung Anschlusskabel	Strain relief connec ion cable	1	PG 19	03425001277
278	Stiftschraube	Threaded pin	1	DIN 915 M5 x 12	
279	Deckel Schaltergehäuse	Cover switch housing	1		03427001279
280	Gewindestift	Threaded pin	1	DIN 915 - M5 x 12	
282	Sechskantmutter	Hexagon nut	2	ISO 4032 - M4	
295	Axial Rillenkugellager	Axially grooved ball bearing	2	51102	04051102
297	Messing Abscherstift	Brass shear pin	1		03427001297
298	Zylinderstift	Cylindrical pin	1	ISO 2338 - 5 m6 x 22	
301	Sicherungsring	Circlip	2	DIN 471 - 18 x 1,2	
302	Zahnrad	Gear wheel	1	24 Z m1.25 15 mm	03427001302
304	Welle	Shaft	1		03427001304
305	Zahnrad	Gear wheel	1		03427001305
305-1	Zahnrad	Gear wheel	1		034270013051
305-2	Sicherungsring	Retaining ring	1	DIN 471/16-1	
310	Gewindestift	Threaded pin	1	ISO 4027 - M6 x 10	
311	Gehäuse Vorschubgetriebe	Housing feed gear	1		03427001311
312	Ölverschlusschraube	Oil plug	2		03427001312
314	Buchse	Socket	1		03427001312
315	Gewindestift	Threaded pin	1	ISO 4028 - M6 x 16	
316	Flansch	Flange	1		03427001316
319	Eingangswelle	Entrance shaft	1		03427001319
320	Gleitlager	Sliding bearing	1		03427001320
321	Zahnrad	Gear wheel	1	32 Z m 1.25 6 mm	03427001321
324	verzahnte Welle	toothed shaft	1	16 Z m1.25	03427001324
325	Paßfeder	Key	2		03427001325
326	Sicherungsring	Circlip	2	DIN 471 - 15 x 1	
327	Zahnrad	Gear wheel	1	24 Z m1.25 6 mm	03427001327
328	Rillenkugellager	Grooved ball bearing	2	6202	0406202.2R
329	Flansch	Flange	1		03427001329
330	Innensechskantschraube	Socket head screw	6	GB 70-85 - M5 x 10	
331	Deckel Vorschubgetriebe	Cover feed gear	1		03427001331
332	Innensechskantschraube	Socket head screw	5	GB 70-85 - M6 x 16	
335	Wahlschalter	Rotary switch	2		03427001335
343	Zylinderstift	Cylindrical pin	1	ISO 2338 - 3 h8 x 14	
343	Zylinderstift	Cylindrical pin	1	ISO 2338 - 3 h8 x 14	
344	Mitnehmerhuelse	Case	1		03427001344

TU 2807

POZ	Název (německy)	Název (anglicky)	Ks	Velikost	Obj. číslo
345	Scheibe	Disc	1		03427001345
346	Rueckwanddeckel	Backwall cover	1		03427001346
347	Senkschraube mit Kreuzschlitz H	Countersunk screw	10	GB 819-85 - M5x8	
348	O-Ring	O-ring	2	DIN 3771 - 15 x 1.8	
349	Buchse rechts	Socket right	1		03427001349
350	Gleitlager Zwischenwelle	Sliding bearing intermediate shaft	1		03427001350
354	Innensechskantschraube	Socket head screw	4	GB 70-85 - M6 x 50	
360	Oelschauglas	Oil sight glass	1	25 mm	03427001360
361	O-Ring	O-ring	1	DIN 3771 20x2,65	
402	Scheibe	Washer	6	DIN 125 - A 10.5	
403	Stiftschraube	Threaded pin	2	GB 897-88 - A M10x120	
404	Sechskantmutter	Hexagon nut	10	GB 6170-86 - M10	
405	Mutter Schutzabdeckung		1		03425001405
406	Spindel	Spindle	1		03427001406
407	Paßfeder	Key	1	DIN 6885 - A 8 x 7 x 40	
408	Lagerabdeckung vorne	Bearing cover in front	1		03427001408
414	Kegelrollenlager	Taper roller bearing	2	32009	04032009
415	Lagerabdeckung hinten	Bearing cover in in the back	1		03427001415
416	Distanzhülse	Spacer	1		03427001416
417	Zahnrad	Toothed wheel	1		03427001417
419	Keilriemen lang	V - belt long	1	10 x 850	0392850
420	Spindelkeilriemenscheibe	Spindle V-belt pulley	1		03427001420
421	Innensechskantschraube	Socket head screw	4	GB 70-85 - M5 x 10	
422	Lagerring	Bearing ring	2		03427001422
423	Wellenmutter	Shaft nut	1		03427001423
424	Welle	Shaft	1		03427001424
425	Zahnriemen	Toothed belt	1	240L075	0392800
427	Zahnriemenscheibe	Toothed belt disk	1		03427001427
428	Sicherungsring	Circlip	2	DIN 471 - 12 x 1	
430-1	Bundscheibe hinten	Flanged washer in front	1		034270014301
430-2	Bundscheibe vorne	Flanged washer in the back	1		034270014302
430	Motorzahnriemenscheibe	Motor V-belt pulley	1		03427001430
433	Scheibe	Washer	1	DIN 125 - A 8,4	
434	Innensechskantschraube	Socket head screw	1	GB 70-85 - M8 x 35	
436	Exzenterscheibe Spannrolle	Eccentric disk idler	1		03427001436
437	Welle Spannrolle	Shaft for idler	1		03427001437
438	Rillenkugellager	Grooved ball bearing	2	6001RZ	0406001.2R
439	Spannrolle	Idler	1		03427001439
440	Sicherungsring	Circlip	3	DIN 472 - 28 x 1.2	
441	Schutzabdeckung Spindelstock	Protection cover headstock	1		03427001441
441-3	Falldeckel	Drop cover	1		034270014413
441-2	Zylinderschraube mit Schlitz	Cheese head screw with slot	1	ISO 7045 - M5 x 10	
441-1	Scheibe	Washer	1	DIN 125 - A 5.3	
443	Scheibe	Washer	1		03427001443
453	Sechskantmutter	Hexagon nut	1	ISO 4032 - M10	
454	Rillenkugellager	Grooved ball bearing	2	6001_Z	0406001.2R
455	Scheibe	Washer	1	DIN 125 - A 10.5	
470	Grundplatte	Baseplate	1		03427001470
472	Scheibe	Washer	3	DIN 125 - A 8.4	
473	Innensechskantschraube	Socket head screw	2	GB 70-85 - M8 x 20	
502	Innensechskantschraube	Socket head screw	1	DIN 912 M8 x 35	
503	Wechselradschiene	Change gear train	1		03425001503
504	Lagerbock Wechselradschiene	Saddle change gear train	1		03427001504
505	Innensechskantschraube	Socket head screw	3	DIN 912 M5 x 10	
506	Wechselrad, t=9 mm, Di=14 mm	Change gear	1	85 Zähne, Modul 1,5	03425001506
507	Wechselrad, t=9 mm, Di=14 mm	Change gear	1	80 Zähne, Modul 1,5	03425001507
508	Wechselrad, t=9 mm, Di=14 mm	Change gear	1	75 Zähne, Modul 1,5	03425001508
509	Wechselrad, t=9 mm, Di=14 mm	Change gear	1	65 Zähne, Modul 1,5	03425001509
510	Wechselrad, t=9 mm, Di=14 mm	Change gear	2	60 Zähne, Modul 1,5	03425001510
511	Wechselrad, t=9 mm, Di=14 mm	Change gear	1	50 Zähne, Modul 1,5	03425001511
512	Wechselrad, t=9 mm, Di=14 mm	Change gear	1	70 Zähne, Modul 1,5	03425001512
514	Wechselrad, t=9 mm, Di=14 mm	Change gear	1	45 Zähne, Modul 1,5	03425001514
515	Wechselrad, t=9 mm, Di=14 mm	Change gear	1	30 Zähne, Modul 1,5	03425001515
516	Wechselrad, t=9 mm, Di=14 mm	Change gear	1	20 Zähne, Modul 1,5	03425001516
517	Nutenstein Wechselradschiene	Groove stone change gear	2	M5	03425001517
518	Distanzscheibe	Shim	1	1,5 mm	03425001518
519	Distanzscheibe	Shim	1	3 mm	03425001519
520	Verbindungshülse Wechselräder	Connecting case of change gears	2		03425001520

TU 2807

POZ	Název (německy)	Název (anglicky)	Ks	Velikost	Obj. číslo
521	Klemschraube Wechselrad	Clamping screw change gear	2		03425001521
522	Befestigungsring	Attachment ring	1		03425001522
523	Hülse Wechselrad	Case change gear	1		03425001523
524	Scheibe	Washer	1		03425001524
525	Innensechskantschraube	Socket head screw	1	DIN 912 M6 x 10	
601	Spritzwand D280x700G/TU2807	Splash wall D280x700G/TU2807	1		03427001601
601	Spritzwand D280x700 DC Vario/TU2807V	Splash wall D280x700 DC Vario/TU2807V	1		03427006601
602	Kreuzschlitzschraube	Cross slot flat head screw	6	GB 6560-86 - M5x10	
603	Abdeckblech	Cover plate	1		03427001603
605	Innensechskantschraube	Socket head screw	10	GB 70-85 - M3 x 8	
605	Innensechskantschraube	Socket head screw	10	GB 70-85 - M3 x 5	
607	Gewindesteintafel	Thread cutting table	1		03427001607
611	Spänwanne D280x700G/TU2807	Chip pan D280x700 G/TU2807	1		03427001611
611	Spänwanne D280x700 DC Vario/TU2807V	Chip pan D280x700 DC Vario/TU2807V	1		03427006611
612	Gummiablage	Rubber	1		03427001612
615	Schaltkasten für Vario	Switch box for Vario type	1		03425001615
901	Unterbau Reitstock	Base plate tailstock	1		03427001901
902	Innensechskantschraube	Socket head screw	2	GB 70-85 - M8 x 40	
903	Reitstock Oberteil	Tailstock upper section	1		03427001903
904	Verstelleinrichtung	Adjustment device	1		03427001904
905	Gewindestift	Threaded pin	1	ISO 4028 - M6 x 16	
906	Klemmteil Pinole	Clamping piece spindle sleeve	2		03427001906
907	Klemmteil Pinole	Clamping piece spindle sleeve	1		03427001907
908	Pinole	Spindle sleeve	1		03427001908
909	Spindel	Spindle	1		03427001909
910	Zentrierstück Pinole	Piece of centering of spindle sleeve	1		03427001910
911	Innensechskantschraube	Socket head screw	2	GB 70-85 - M5 x 16	
912	Skalenring	Scales ring	1		03427001912
913	Zentrierring	Centering ring	1		03427001913
914	Kugel	Steel ball	1	D = 5 mm	03427001914
915	Spiralfeder	Spiral spring	1		03427001915
916	Paßfeder	Key	1	DIN 6885 - A 3 x 3 x 10	
917	Innensechskantschraube	Socket head screw	3	ISO 4026 - M6 x 10	
918	Messingklemmstück	Brass clamping piece	3		03427001918
919	Handrad	Handwheel	1		03427001919
920	Sechskantmutter	Hexagon nut	1	DIN EN 24 032 M8	
921	Unterlegscheibe	Disc	1		03427001921
922	Handgriff Handrad	Handle handwheel	1		03427001922
923	Befestigungsschraube Griff Handrad	Fixing bolt for handle handwheel	1		03427001923
925	Klemmmutter	Clamping nut	1		03427001925
926	Unterlegscheibe	Disc	1	D = 8	03427001926
927	Griff Spannhebel	Handle clamping lever	1		03427001927
928	Spannhebel	Clamping lever	1		03427001928
929	Scheibe	Innensechskantschraube	1		03427001929
930	Spannstift	Spring pin	1	ISO 8752 - 4 x 28 A	
931	Führungsbuchse	Guide bush	1		03427001931
932	Spannstift	Spring pin	1	ISO 8752 - 4 x 24 A	
933	Gewindestange	Threaded rod	1		03427001933
934	Spannschraube	Tightening screw	1		03427001934
935	Feder	Spring	1		03427001935
936	Klemmplatte	Clamping plate	1		03427001936
937	Sechskantmutter	Hexagon nut	1	ISO 4035 - M12	
938	Scheibe	Washer	2	DIN 125-1 A 13	
939	Zentrierstück Pinole	Piece of centering of spindle sleeve	1		03427001939
940	Skala	Scale	1		03427001940
941	Exzenter	Eccentric cam	1		03427001941
942	Gewindestift	Threaded pin	2	ISO 4028 - M5 x 12	
945	Spannhebel	Clamping lever	1		03427001945
946	Markierung	Marking	1		03427001946
948	Grundplatte	Base plate	1		03427001948
949	Reitstock Oberteil	Tailstock upper section	1		03427001949
950	Niet	Rivet	4	DIN 7337 - A2.4 x 6	
951	Not-Aus-Schalter	Emergency stop button	1		03427001951
952	Trafo	Transformer	1		03427001952
953	Schalter R-und L-Lauf	Change over switch	1		03427001953
954	Positionsschalter Spindelstockabdeckung	Position switch headstock protection	1		03427001954

TU 2807

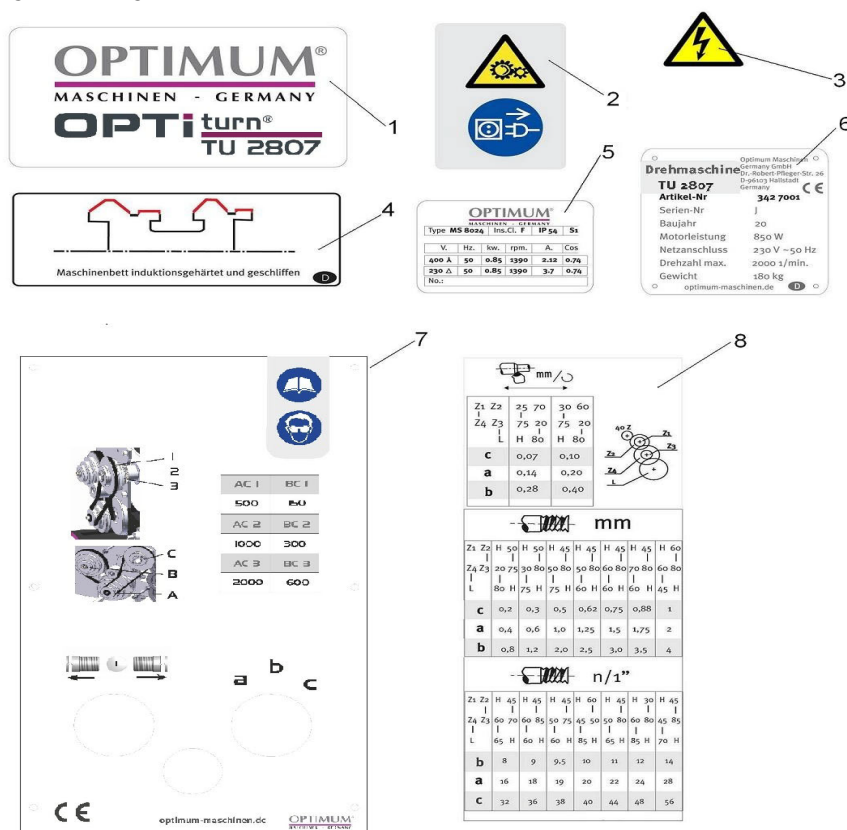
POZ.	Název (německy)	Název (anglicky)	Ks	Velikost	Obj. číslo
955	Kondensator (230V)	Capacitor (230V)	1	150µF	03427001955
956	Kondensator (230V)	Capacitor (230V)	1	30µF	03427001956
C1	Frequenzumrichter	Frequency converter	1	Lenze 8200 vector	0313125
C2	Funktionsmodul	Functionmodule	1		0313105
P3	Potentiometer	Potentiometer	1	1KU	0313199

11.12.1 Seznam náhradních dílů - TU 2807V

TU 2807V

POZ.	Název (německy)	Název (anglicky)	Ks	Velikost	Obj. číslo
1	Riemenscheibe	Belt pulley	1		0342700601
2	Bundscheibe	Flanged washer	1		0342700602
3	Antriebsrad	Drive gear	1		0342700603
4	Bundscheibe	Flanged washer	1		0342700604
5	Distanzscheibe	Spacer	1		0342700605
6	Motorhalterung	Motor bracket	1		0342700606
7	Passfeder	Fitting key	1	DIN 6885/A6x6x45	0342700607
8	Innensechskantschraube	Socket head screw	4	GB 70-85/M8x25	0342700608
9	Motor	Motor	1		03338430353
10	Brushlesscontroller	Brushlesscontroller	1		03021303201
11	Hauptschalter	Main switch	1		03338120S1.1
12	Sechskantmutter	Hexagon nut	4	GB 6170/M8	0342700612
13	Scheibe	Washer	4	8	0342700613
14	Bolzen	Bolt	4		0342700614
15	Endschalter Riemenabdeckung	Cover limit switch	1		0460015
16	Riemenscheibe	Belt pulley	1		0342700616
17	Riemenscheibe	Belt pulley	1		0342700617
18	Zahnriemen	Timing belt	1	240L075	0342700618
19	Keilriemen	V-belt	1	7M 875	0395250
20	Buchse	Bushing	1		0342700620
21	Innensechskantschraube	Socket head screw	2		0342700621
22	Halterung	Bracket	1		0342700622
23	Drehzahlsensor	Rotation speed sensor	1		03338120279
24	Endschalter Drehfutterschutz	Lathe chuck cover switch	1		0460015
25	Abdeckung	Cover	1		0342700625
26	Drehfutterschutz	Lathe chuck cover	1		0342700626
28	Potentiometer	Potentiometer	1		03338120R1.5
29	Drehzahlanzeige	Rotation speed display	1		03338120P1
30	Rechts-Links-Schalter	Change-over switch	1		0460009
31	Taste Start	Button On	1		03338453188
32	Not-Aus-Taster	Emergency stop button	1		03338120S1.2
33	Taste Aus	Button off	1		03338453187
35	Abdeckung	Cover	1		0342700635

11.13 Štítky na stroji - TU 2807

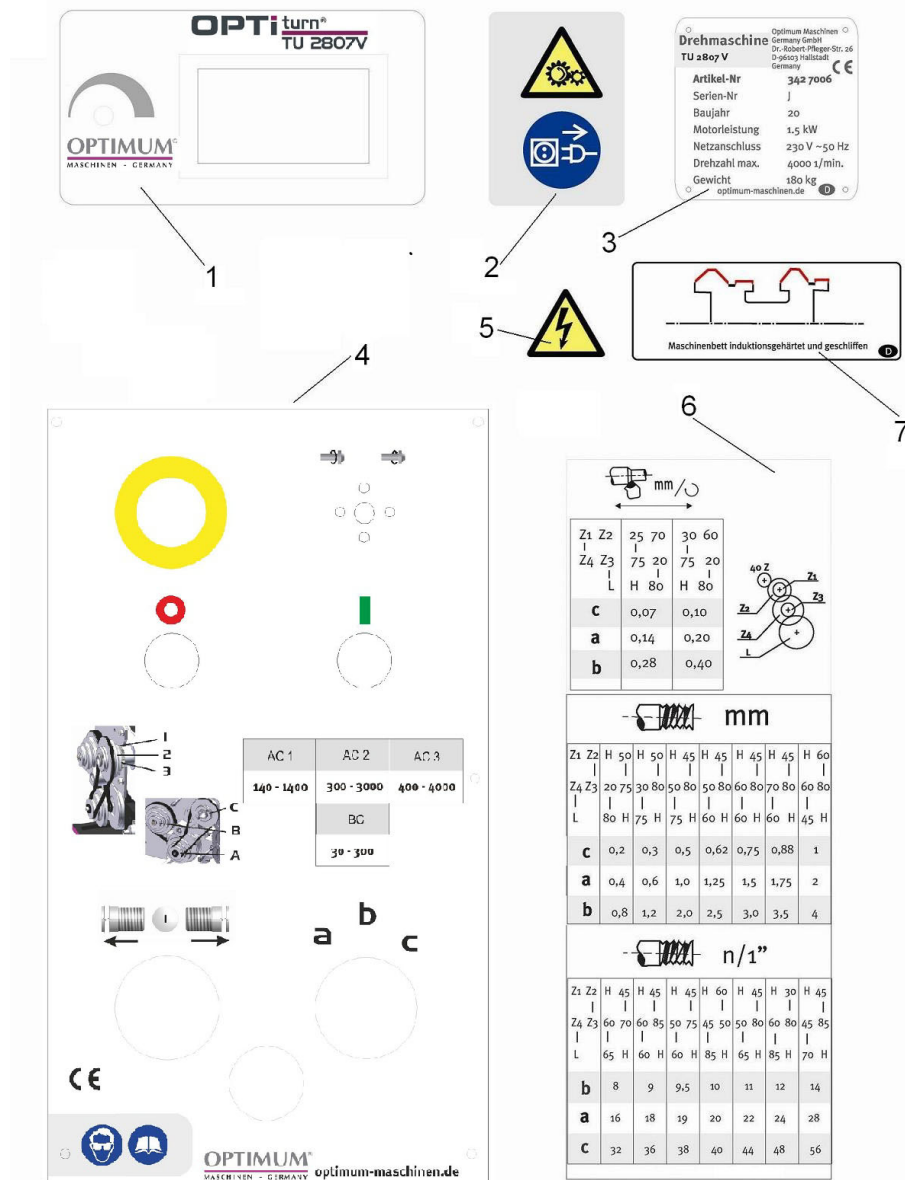


Obr. 11-12: Štítky na stroji

11.13.1 Štítky na stroji - TU 2807

Poz.	Název (německy)	Název (anglicky)	Ks	Velikost	Obj. číslo
1	Frontschild	Front label	1		03427001L01
2	Sicherheitsschild	Safety label	1		03425001L02
3	Sicherheitsschild	Safety label	1		03425001L05
4	Hinweisschild	Instruction label	1		03425001L04
5	Motorschild	Motor lable	1	TU2807 (230V)	03427001L05
				TU2807 (400V)	03427003L05
6	Maschinenschild	Machine label	1	TU2807 (230V)	03427001L06
				TU2807 (400V)	03427003L06
7	Frontschild	Front label	1		03427001L07
8	Gewindeschneidtable	Tapping table	1		03427001L08

11.14 Štítky na stroji - TU 2807V



Obr. 11-13: Štítky na stroji

11.14.1 Štítky na stroji - TU 2807V

Poz.	Název (německy)	Název (anglicky)	Ks	Velikost	Obj. číslo
1	Frontschild	Front label	1		03427006L01
2	Sicherheitsschild	Safety label	1		03425001L02
3	Maschinenschild	Machine label	1		03427006L03
4	Frontschild	Front label	1		03427006L03
5	Sicherheitsschild	Safety label	1		03425001L05
6	Gewindeschneidtablelle	Tapping table	1		03427006L06
7	Hinweisschild	Instruction label	1		03425001L04

12 Příloha soustružení

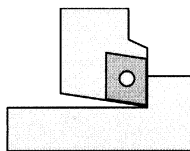
Soustružení je způsob zhotovování řezáním s určitou kladnou nebo zápornou geometrií řezné hrany.

U obrábění na vnějšku se používá soustružnický nůž se čtyřhranným dříkem a u obrábění na vnitřku vyvrtávací tyče nebo zploštělé dříky (viz kódy ISO pro držáky nástrojů a vyvrtávací tyče).

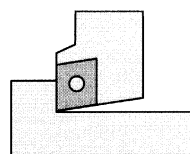
K určení směru obrábění rozlišujeme pravý, levý a neutrální nástroj.

U tohoto typu soustruhů se všeobecně pracuje s pravými nástroji, neboť nástroje se používají před středem obrábění.

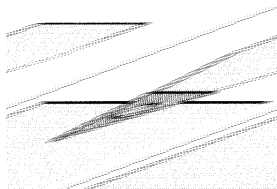
Směr obrábění u soustružnických nůž



Obr. 12-1: Pravý soustružnický nůž

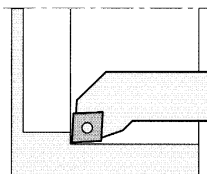


Obr. 12-3: Levý soustružnický nůž

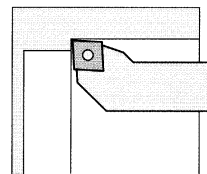


Obr. 12-5: Neutrální soustružnický nůž

Směr obrábění u vyvrtávacích tyčí

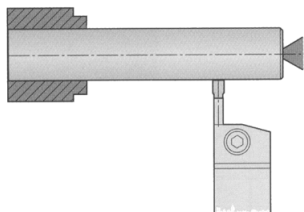


Obr. 12-2: Pravá vyvrtávací tyč

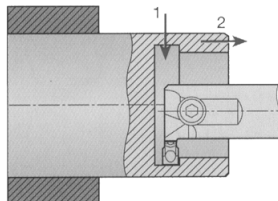


Obr. 12-4: Levá vyvrtávací tyč

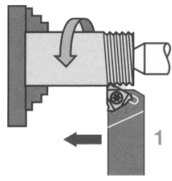
Při obrábění obrobku na vnější nebo vnitřní průměr jsou potřebné nástroje s různými tvary pro podélné, čelní a obrysové soustružení nebo řezání závitů a nástroje pro zhotovování drážek, vypichování a řezání.



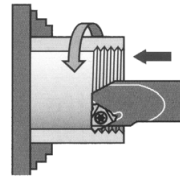
Obr. 12-6: Soustružnický nůž pro drážkování, vypichování a řezání



Obr. 12-7: Vyvrtávací tyč pro drážkování



Obr. 12-8: Soustružnický nůž pro řezání závitů



Obr. 12-9: Vyvrtávací tyč pro řezání závitů

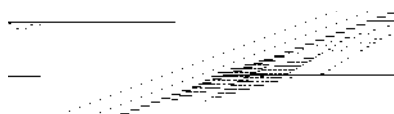
12.1 Systém označování ISO pro soustružnické nože, vnitřní obrábění

Materiál těla			Průměr dřívku	Délka nože	Druh upevnění
Identifikační písmeno	Materiál těla	Charakteristika konstrukce	 D		 uchyceno z vrchu
S A B D	ocelový řezák	žádná s přívodem vnitřního chlazení s tlumením vibrací s tlumením vibrací a přívodem vnitřního chlazení			
C E F G	řezák z tvrdokovu s ocelovou hlavou	žádná s přívodem vnitřního chlazení s tlumením vibrací s tlumením vibrací a přívodem vnitřního chlazení	08 10 12 16 20 25 32 40 50	Identifikační písmeno pro délku A 32 mm B 40 mm C 50 mm D 60 mm E 70 mm F 80 mm G 90 mm H 100 mm J 110 mm K 125 mm L 140 mm M 150 mm N 160 mm P 170 mm Q 180 mm R 200 mm S 250 mm T 300 mm U 350 mm V 400 mm W 450 mm X zvláštní délka Y 500	 uchyceno nad otvorem
H J	těžký kov	žádná s přívodem vnitřního chlazení			

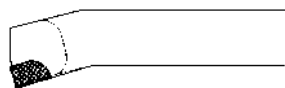
12.3 Soustružnický nůž s připájeným oboustranným tvrdokovovým hrotem



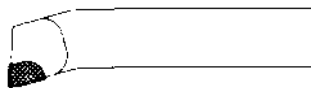
Obr. 12-10: Přímý nůž DIN 4971 ISO 1



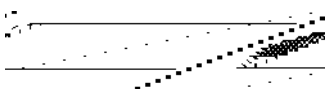
Obr. 12-11: Ohnutý nůž DIN 4972 ISO 2



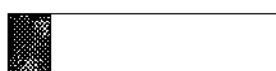
Obr. 12-12: Vnitřní nůž DIN 4973 ISO 8



Obr. 12-13: Rohový nůž DIN 4974 ISO 9



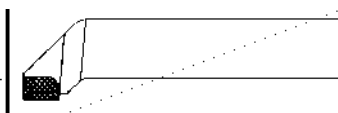
Obr. 12-14: Hrotový nůž DIN 4975



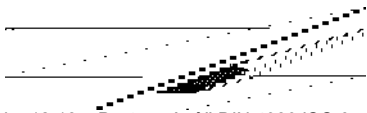
Obr. 12-15: Široký nůž DIN 497 ISO 4



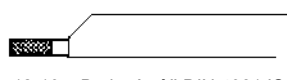
Obr. 12-16: Čelní nůž DIN 4977 ISO 5



Obr. 12-17: Rohový nůž DIN 4978 ISO 3



Obr. 12-18: Postranní nůž DIN 4980 ISO 6



Obr. 12-19: Bodový nůž DIN 4981 ISO 7

Soustružnické nože zhotovené z vysokorychlostní oceli (HSS) a nože s připájenými tvrdokovovými hroty jsou pevné nástroje. Geometrie řezné hrany se musí pro příslušné obrábění zbrusit. ☞ „Broušení nebo přebroušování geometrie řezné hrany soustružnických nožů“ na straně 131

U soustružnických nožů s indexovatelnými vložkami je geometrie řezné hrany nože a odpovídající indexovatelné vložky dána. U tohoto typu nástrojů jsou čtyři druhy upevnění indexovatelných vložek.

☞ „Systém označování ISO pro soustružnické nože, vnější obrábění“ na straně 112

12.4 Řez první třísky

K odříznutí první třísky je třeba nůž pro vnější obrábění a řezná tyč pro vnitřní obrábění. Dále ke středovému vrtání obráběného dílu jsou zapotřebí spirálové vrtáky (HSS).

Pro “hobby soustružníky” se doporučuje používat k soustruhům nože s indexovatelnými vložkami a šroubovaným připevněním. Soustružnické nože nevyžadují broušení a indexovatelné vložky mají kladný hřbet.

Před nasazením nástroje musíte určit výšku a šířku díku vzhledem k jeho průměru.

Označená výška hrotů se měří od řezného bodu k loži soustruhu. Protože zde ještě není žádný nůž, rozdíl výšky se musí určit od opěrné plochy nožového držáku k ose otáčení. U některých strojů je rozdíl výšky k ose otáčení uveden v technických údajích.

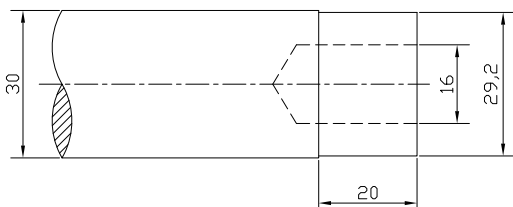
U nástrojů podle ISO nebo DIN je výška díku rovna výšce řezného bodu. Po upnutí soustružnického nože zkontrolujte výšku řezného bodu. U vyvrtávacích tyčí podle ISO je výška řezného bodu polovina průměru díku a u zploštěných vyvrtávacích tyčí polovina zploštěné výšky. U vnitřních nožů podle DIN výška řezného bodu odpovídá $0,8 \times$ průměr díku, resp. výšky díku.

POZOR!

Jestliže z důvodu odchylek v toleranci je na čele špalík nebo kužel, přesná výška hrotů se zjistí pokusy kontaktováním čel (upněte soustružnický nůž výš pro špalíky a níž pro kužely).

Výška hrotů se musí zkontrolovat vždy, když vyměníte obráběcí nástroj!

Například hřídel o průměru 30 mm se má obrobit na C45. Obrobí se čelo a konec v délce 20 mm a vyvrtá se otvor 16 mm.



Výběr nástroje

- Soustružnický nůž pro obrábění a zarovnávání s úhlem řezné hrany nástroje 95°.
- Indexovatelná vložka s úhlem hrotu 80°.
- Jako řezný materiál zvolte tvrdokov s povlakem HC M15/K10. S tímto nástrojem lze provést kolem 75% celkové práce na soustruhu na vnějším průměru.

Výběr řezných údajů

- Jako řezný materiál zvolte tvrdokov s označením HC M15/K10 a řeznou rychlost $\omega_c = 80$ m/min
- $a_p = 0,4$ mm pro vnější obrábění; $a_p = 0,2$ mm pro vnitřní obrábění.
- $f = 0,05$ mm/ot. (hodnota pro strojní posuv)

Rychlost, která se má nastavit, se vypočítá podle vzorce:

$$n = \frac{\omega_c \times 1000}{d \times 3,14} = \frac{80 \times 1000}{30 \times 3,14} = 849 \text{ min}^{-1}$$

12.5 Vnější obrábění, podélné a čelní soustružení

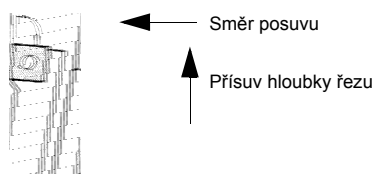
U podélného soustružení se soustružnický nůž pohybuje rovnoběžně s osou otáčení. Posuv se provádí otáčením ručního kola na nožovém suportu (proto musí být podélný suport upevněn upínacím šroubem). Dále je třeba věnovat pozornost tomu, aby úhlová stupnice nožového suportu byla nastavená na nulu, aby se netvořily kužely.

Posuv se může také vykonávat automaticky pomocí vodicího šroubu přepnutím provozní páky matice vodicího šroubu. Věnujte pozornost tomu, aby nedošlo k automatickému vypnutí posuvu.

Vypnutí se musí provádět ručně!

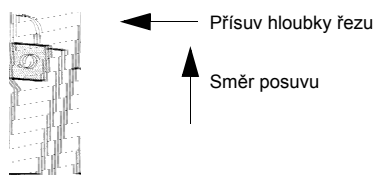
Věnujte také pozornost správnému spárování převodů výměnných kol!

Přísuv do hloubky řezu se provádí pomocí ručního kola příčného suportu ve směru osy otáčení.



Obr. 12-20: Podélné soustružení

Pro čelní soustružení musí být podélný suport upevněn upínacím šroubem. Posuv se provádí otáčením ručního kola příčného suportu. Přísuv do hloubky řezu se provádí ručním kolem nožového suportu.



Obr. 12-21: Čelní soustružení

12.6 Vnitřní obrábění, vrtání a podélné soustružení

Výběr nástroje

- Vrtací sklíčidlo s Morse kuželem.
- Spirálový vrták se středovým vrtákem.
- Vyvrtávací tyč s úhlem řezné hrany nástroje 95°. Tato vyvrtávací tyč má dřík o průměru 8,0 mm, takže výšku řezného bodu 4,0 mm. U dříku vyvrtávací tyče se zploštěním na vršku může být pod něj vložena opěra, aby se dosáhlo požadované výšky hrotů. Jestliže má vyvrtávací tyč přímý dřík, jsou potřeba vložky nebo zvláštní sedlo pro přímý dřík.
- U vyvrtávacích tyčí pamatujte na to, že v tomto případě je předem stanovený minimální průměr soustružení 11 mm.
- Výhodou při této volbě nástroje je to, že lze používat stejné indexovatelné vložky jako pro vnější obrábění.
- S tímto nástrojem můžete provádět kolem 75% práce na soustruhu na vnějším průměru.
- K obrábění soustředných otvorů na soustruhu jsou potřeba spirálové vrtáky (HSS) a dále vrtací sklíčidlo pro průměry 1 – 13 mm nebo 3 – 16 mm s Morse kuželem (např. Morse kužel 2). Vrtací sklíčidlo s Morse kuželem je uchyceno v pinole koníku a spirálové vrtáky jsou upnuty do vrtacího sklíčidla. Posuv se u vrtání provádí po upnutí koníku do jeho polohy ručním kolem na pinole koníku.
- K zajištění, aby spirálový vrták při bodovém vrtání neházel ze středu, se obrobek musí vystředit navrtáním středu. Otvory od 6,0 mm byste měli předvrtávat malým vrtákem. Průměr vrtáku musí být alespoň tak velký, jako je průměr jádra vrtáku pro průměr otvoru, který se má vrtat! Použijte vrtáky 4,0 mm a 11,5 mm.
- U vyvrtávací tyče se dodržuje jen předem stanovený průměr. Posuv se provádí otáčením ručního kola nožového suportu souběžně s osou otáčení (dodržujte pokyny pro podélné soustružení). Přísuv do hloubky řezu se provádí ručním kolem příčného suportu ve směru od středu.
- Zkontrolujte, zda jsou uchyceny co nejkratší vyvrtávací tyče (aby se zamezilo kmitání). Jako empirický vzorec můžete zajistit délku vyčnívání z osazení vyvrtávací tyče o čtyřnásobku průměru otvoru.

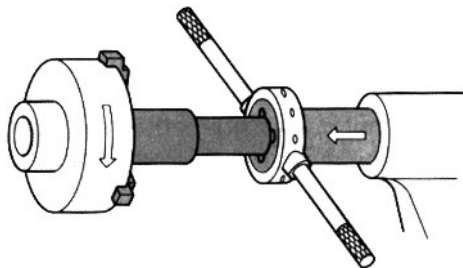
12.7 Řezání vnějších a vnitřních závitů

Závity s menšími průměry a standardním stoupáním by se měly řezat ručně u soustruhů se šroubovými závitníky nebo očky otáčením upínacího sklíčidla, neboť to je pro výrobu jednodušší.

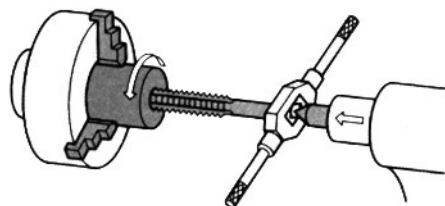
POZOR!

Chcete-li řezat závit jak popsáno výše, vytáhněte napájecí kabel soustruhu.



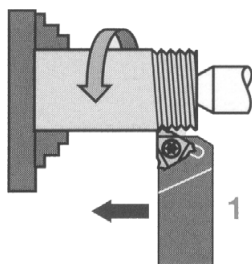


Obr. 12-22: Očko

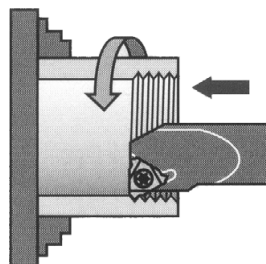


Obr. 12-23: Závitník

Řezáním závitů lze zhotovovat šrouby a matice o velkých průměrech závitů, s odchýlným stoupáním nebo zvláštní druhy závitů. Pro takové zhotovování jsou zde také soustružnické nože a vyvrtávací tyče s vyměnitelnými indexovatelnými vložkami (s jednou hranou nebo více hranami).



Obr. 12-24: Řezání vnějšího závitu



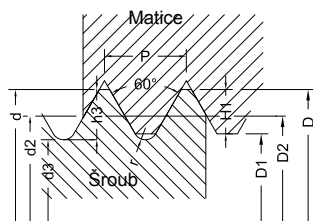
Obr. 12-25: Řezání vnitřního závitu

12.7.1 Druhy závitů

Označení	Profil	Identifikační písmeno	Zkrácené označení (např.)	Použití
Závit ISO		M UN UNC UNF UNEF UNS	M4x12 1/4" - 20UNC - 2A 0,250 - UNC - 2A	Obráběcí stroje a všeobecné strojírenství
UNJ		UNJ	1/4" - 20UNJ	Letecký a kosmický průmysl

Whitworth		B.S.W. W	1/4" in. -20 B.S.W.	Válcové závit, trubkové závit, nebo kónické trubkové závit pro spoje, které těsní v závitě
Lichoběžníkový závit ISO (s jed- ním a více závit)		TR	Tr 40 x 7 Tr 40 x 14 P7	Polybové závit, vodící a přepravní vřetena
Kulatý závit		RD	RD DIN 405	Armatury a pro účely hasičů
NPT		NPT	1" – 11 /" NPT	Armatury a trubkové spoje

12.8 Metrický závit (vrcholový úhel 60°)



Stoupání P

Hloubka závitů šroubu $h_2 = 0,6134 \times P$

Hloubka závitů matice $H_1 = 0,5413 \times P$

Zaoblení $r = 0,1443 \times P$

Průměr boku $d_2 = D_2 = d - 0,6493$

Vrtání otvoru k odstranění jádra = $d - P$

Vrcholový úhel = 60°

Metrický závit s hrubým stoupáním

Velikost v mm: přednostně používejte závity ve sloupci 1

Označení závitu d = D		Stoupání P	Průměr boku d ₂ = D ₂	Průměr jádra		Hloubka závitu		Zaoblení R	Vrtání otvoru k odstranění jádra
Sloupec 1	Sloupec 2			Šroub d ₃	Matice D ₁	Šroub h ₃	Matice H ₁		
M		0,25 l)	0,838	0,693	0,729	0,153	0,135	0,036	0,75
	M 1,1	0,25	0,938	0,793	0,829	0,153	0,135	0,036	0,85
M 1,2		0,25	1,038	0,893	0,929	0,153	0,135	0,036	0,95
	M 1,4	0,3	1,205	1,032	1,075	0,184	0,162	0,043	1,1
M 1,6		0,35	1,373	1,171	1,221	0,215	0,189	0,051	1,3
	M 1,8	0,35	1,573	1,371	1,421	0,215	0,189	0,051	1,5
M 2		0,4	1,740	1,509	1,567	0,245	0,217	0,058	1,6
	M 2,2	0,45	1,908	1,648	1,713	0,276	0,244	0,065	1,8
M 2,5		0,45	2,208	1,948	2,013	0,276	0,244	0,065	2,1
M 3		0,5	2,675	2,387	2,459	0,307	0,271	0,072	2,5
	M 3,5	0,6	3,110	2,764	2,850	0,368	0,325	0,087	2,9
M 4		0,7	3,545	3,141	3,242	0,429	0,379	0,101	3,3
M 5		0,8	4,480	4,019	4,134	0,491	0,433	0,115	4,2
M 6		1	5,350	4,773	4,917	0,613	0,541	0,144	5,0
M 8		1,25	7,188	6,466	6,647	0,767	0,677	0,180	6,8
M 10		1,5	9,026	8,160	8,376	0,920	0,812	0,217	8,5
M 12		1,75	10,863	9,853	10,106	1,074	0,947	0,253	10,2
		2	12,701	11,546	11,835	1,227	1,083	0,289	12
M 16		2	14,701	13,546	13,835	1,227	1,083	0,289	14
		2,5	16,376	14,933	15,294	1,534	1,353	0,361	15,5
M 20		2,5	18,376	16,933	17,294	1,534	1,353	0,361	17,5
	M 22	2,5	20,376	18,933	19,294	1,534	1,353	0,361	19,5

M 24		3	22,051	20,319	20,752	1,840	1,624	0,433	21
	M 27	3	25,051	23,319	23,752	1,840	1,624	0,433	24
M 30		3,5	27,727	25,706	26,211	2,147	1,894	0,505	26,5
M 36		4	33,402	31,093	31,670	2,454	2,165	0,577	32
M 42		4,5	39,077	36,479	37,129	2,760	2,436	0,650	37,5
M 48		5,5	44,752	41,866	41,866	3,067	2,706	0,722	43
M 56		5,5	52,428	49,252	49,252	3,374	2,977	0,794	50,5
M 64		6	60,103	56,639	56,639	3,681	3,248	0,866	58

Metrický závit s jemným stoupáním

Označení závitu d x P	Průměr boku nahrazujeme d2 = D2	Průměr jádra		Označení závitu d x P	Průměr boku d2 = D2	Průměr jádra	
		Šroub	Matice			Šroub	Matice
M2 x 0,2	1,870	1,755	1,783	M16 x 1,5	15,026	14,160	14,376
M2,5 x 0,25	2,338	2,193	2,229	M20 x 1	19,350	18,773	18,917
M3 x 0,35	2,773	2,571	2,621	M20 x 1,5	19,026	18,160	18,376
M4 x 0,5	3,675	3,387	3,459	M24 x 1,5	23,026	22,160	22,376
M5 x 0,5	4,675	4,387	4,459	M24 x 2	22,701	21,546	21,835
M6 x 0,75	5,513	5,080	5,188	M30 x 1,5	29,026	28,160	28,376
M8 x 0,75	7,513	7,080	7,188	M30 x 2	28,701	27,546	27,835
M8 x 1	7,350	6,773	6,917	M36 x 1,5	35,026	34,160	34,376
M10 x 0,75	9,513	9,080	9,188	M36 x 2	34,701	33,546	33,835
M10 x 1	9,350	8,773	8,917	M42 x 1,5	41,026	40,160	40,376
M12 x 1	11,350	10,773	10,917	M42 x 2	40,701	39,546	39,835
M12 x 1,25	11,188	10,466	10,647	M46 x 1,5	47,026	46,160	46,376
M16 x 1	15,350	14,773	14,917	M48 x 2	46,701	45,546	45,835

12.8.1 Britský závit (vrcholový úhel 55°)

BSW (Ww.): řada závitů Whitworth s hrubým stoupáním podle britské normy je nejobvyklejším závitem s hrubým stoupáním ve Velké Británii a použitím odpovídá metrickým závitům s hrubým stoupáním. Označení šroubu např. 1/4" – 20 BSW x 3/4" se šestihrannou hlavou znamená, že 1/4" je jmenovitý průměr a 20 je počet závitů na 1" délky.

BSF: standardní řada závitů s jemným stoupáním. BSW a BSF jsou správnou volbou závitů pro běžné šrouby. Tyto závity s jemným stoupáním jsou rozšířeny v britském průmyslu a zatlačily tak americké závity UNF.

OPTIMUM

MASCHINEN - GERMANY

BSP (R): závit pro trubky podle britských norem. Je to válcový potrubní závit, označení v Německu je R 1/4" (jmenovitá šířka trubky v palcích). Trubkové závity mají větší průměr než BSW. Označení např. 1/8" – 28 BSP.

BSPT: trubkový závit podle britských norem. Kónický trubkový závit, kónus 1:16, označení např. 1/4" – 19 BSPT.

BA: standardní závit podle Britské asociace (vrcholový úhel 47,5°). Obvyklý u přístrojů a hodin, je nahrazován metrickým závitem ISO a jemným závitem ISO. Obsahuje číselná označení od 25 do 0 s max. průměrem 6,0 mm. Průměr

Tabulka britských závitů

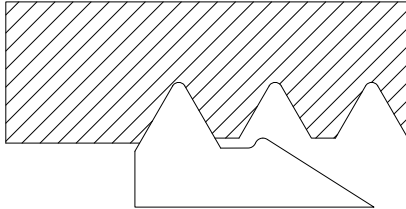
Jmenovitý průměr závitu		Závitů na 1"				Závitů na 1"		
		BSW	BSF	BSP/BSPT		Závity BA		
palce	mm			(R)	D. [mm]	Čís.		D. [mm]
Vrcholový úhel = 55°						Vrcholový úhel = 47,5°		
1/16	1,588	60	-	-		16	134	0,79
3/32	2,382	48	-	-		15	121	0,9
1/8	3,175	40	-	28	9,73	14	110	1,0
5/32	3,970	32	-	-	-	13	102	1,2
3/16	4,763	24	32	-	-	12	90,9	1,3
7/32	5,556	24	28	-	-	11	87,9	1,5
1/4	6,350	20	26	19	13,16	10	72,6	1,7
9/32	7,142	20	26	-	-	9	65,1	1,9
5/16	7,938	18	22	-	-	8	59,1	2,2
3/8	9,525	16	20	19	16,66	7	52,9	2,5
7/16	11,113	14	18	-	-	6	47,9	2,8
1/2	12,700	12	16	14	20,96	5	43,0	3,2
9/16	14,288	12	16	-	-	4	38,5	3,6
5/8	15,875	11	14	14	22,91	3	34,8	4,1
11/16	17,463	11	14	-	-	2	31,4	4,7
3/4	19,051	10	12	14	26,44	1	28,2	5,3
13/16	20,638	10	12	-	-	0	25,3	6,0
7/8	22,226	9	11	14	30,20			
15/16	23,813	9	11	-	-			
1"	25,401	8	10	11	33,25			
1 1/8	28,576	7	9	-	-			
1 1/4	31,751	7	9	11	41,91			
1 3/8	34,926	6	8	-	-			
1 1/2	38,101	6	8	11	47,80			
1 5/8	41,277	5	8	-	-			
1 3/4	44,452	5	7	11	53,75			
1 7/8	47,627	4 1/2	7					
2"	50,802	4 1/2	7	11	59,62			

© 2015

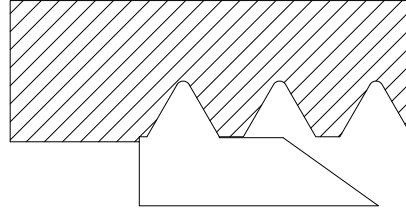
12.8.2 Indexovatelné vložky

U indexovatelných vložek jde o vložky s částečným profilem a plným profilem. Indexovatelné vložky s částečným profilem jsou určeny pro určité stoupání závitů (např. 0,5 – 3 mm).

- Indexovatelné vložky s částečným profilem jsou vhodné pro jednodusovou výrobu.
- Indexovatelné vložky s plným profilem jsou určeny jen pro určité stoupání.



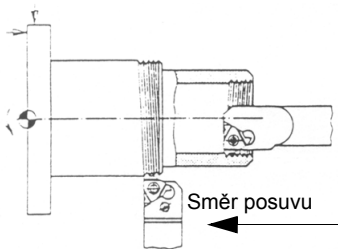
Obr. 12-26: Indexovatelná vložka s částečným profilem



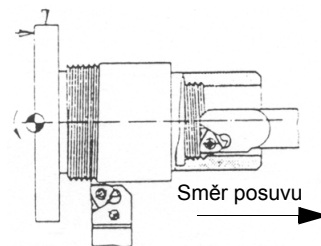
Obr. 12-27: Indexovatelná vložka s plným profilem

Určování způsobu řezání pravých a levých závitů

Používají se pravé soustružnické nože nebo vyvrtávací tyče. Ke zhotovení pravých závitů zvolte posuv směrem k upínacímu sklíčidlu a šroub soustruhu se otáčí doprava (směr otáčení šroubu soustruhu určete při pohledu do šroubu od zadní strany). Má-li se řezat levý závit, zvolte směr posuvu od upínacího sklíčidla ke koníku a šroub soustruhu se otáčí doprava.

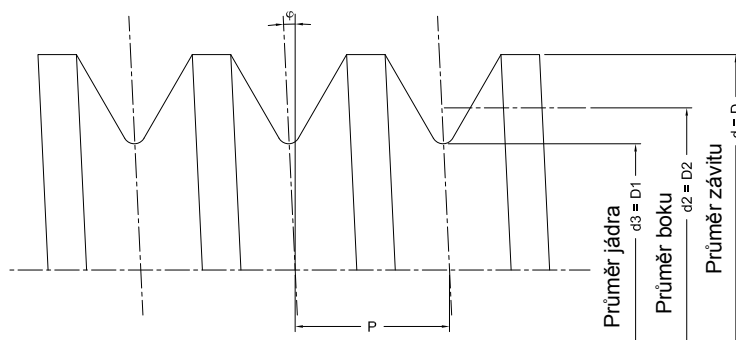


Obr. 12-28: Pravý závit se šroubem soustruhu otáčejícím se doprava



Obr. 12-29: Levý závit se šroubem soustruhu otáčejícím se doprava

U řezání závitů jsou jiné podmínky, než u podélného soustružení, dopředný řezák musí vykazovat větší úhel hřbetu než je úhel stoupání závitů.



Obr. 12-30: Úhel stoupání

Úhel stoupání φ
Stoupání P

$$\tan \varphi = \frac{P}{D_2 \times \pi}$$

12.8.3 Příklad řezání závitů

Jako příklad je zde vnější metrický závit M30×1,0 mm, obrobený z mosazi.

Výběr soustružnického nože:

U soustruhů TU1503V, TU1804V a TU2004V je to soustružnický nůž č. 6, u soustruhů TU2404, TU2404V, TU2506, TU2506V, TU2807 a TU2807V je to soustružnický nůž č. 13.

Vhodné jsou také zahrocené soustružnické nože (☞ „Hrotový nůž DIN 4975“ na straně 12 - 113) s připájenými tvrdokovovými plátky, v celé sadě pro soustruhy TU1503V, TU1804V a TU2004V, 8 mm, 11 ks, obj. číslo 344 1008 a pro soustruhy TU2404, TU2404V, TU2506, TU2506V, TU2807 a TU2807V, 8 mm, 11 ks, obj. číslo 344 1108.

Výše uvedené nože pro řezání závitů mají úhel hrotu 60°.

Sada soustružnických nožů HM 9 mm 344 1011

7 ks s indexovatelnými vložkami HM

Povlak z TiN, v dřevěné skříňce

Označení ISO pro soustružnické nože

Soustružnický nůž č. 1: SWGCR/L0810D05

Soustružnický nůž č. 2: SCLCR/L0810D06

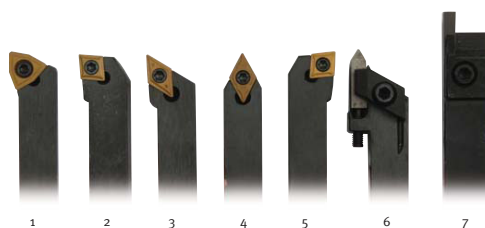
Soustružnický nůž č. 3: SDJCR/L0810D07

Soustružnický nůž č. 4: SDNCN/L0810D07

Soustružnický nůž č. 5: SCLCL0810D06

Soustružnický nůž č. 6: LW0810R/L 04

Soustružnický nůž č. 7: QA0812R/L03



Sada soustružnických nožů HM 10 mm 344 1111

7 ks s indexovatelnými vložkami HM

Povlak z TiN, v dřevěné skříňce

Označení ISO pro soustružnické nože

Soustružnický nůž č. 8: SWGCR/L1010E05

Soustružnický nůž č. 9: SCLCR1010E06

Soustružnický nůž č. 10: SDJCR/L1010E07

Soustružnický nůž č. 11: SDNCN/L1010E07

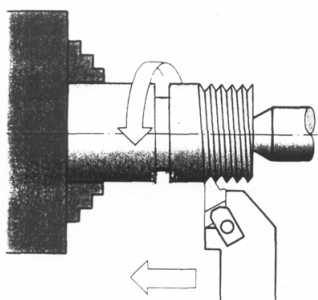
Soustružnický nůž č. 12: SCLCR/L1010E06

Soustružnický nůž č. 13: LW1010R/L04

Soustružnický nůž č. 14: QA1012R/L03

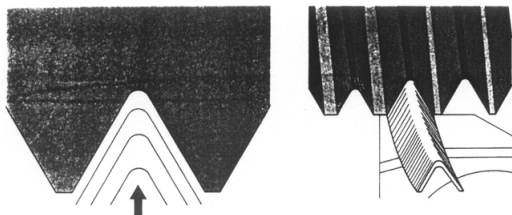


- ➔ Aby se dosáhlo přesně středu otáčení, je třeba podložit celý soustružnický nůž plechem.
- ➔ Nejnižší rychlost vřetene nastavte tak, aby se soustruh nepohyboval setrvačností příliš dlouho!
- ➔ Při změně převodu nasadte párování výměnných kol pro stoupání 1,0 mm.



Obr. 12-31: Řezání závitů

Vnější průměr se má obrobit na 30,0 mm, soustružnický nůž upněte do čtyřbokého nožového držáku pro řezání závitů zarovnaného v úhlu k ose otáčení. Zkontrolujte výšku hrotů (jak popsáno).



Obr. 12-32: Radiální přísuv

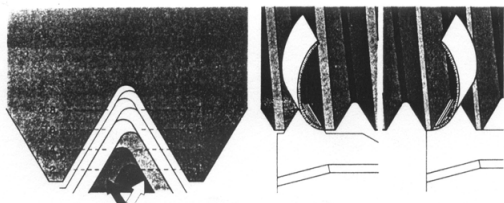
Hloubka závitů se zhotovuje v několika průchodech. Po každém průchodu se přísuv sníží.

První průchod se provádí s přísuvem 0,1 - 0,15 mm.

U posledního průchodu nesmí být přísuv pod 0,04 mm.

U stoupání do 1,5 mm může být přísuv radiální.

U našeho příkladu se počet průchodů stanoví na 5 až 7.



Obr. 12-33: Střídavý přísuv

U větších stoupání se volí střídavý přísuv boků. Nožový suport je od druhého průchodu pokaždé s ofsetem střídavě doleva a doprava o 0,05 až 0,10 mm. Poslední dva průchody se provádějí bez příčného ofsetu. Když se dosáhne hloubky závitů, provedou se dva průchody bez přísuvu.

K obrobení vnitřních závitů se pro přísuv zvolí další asi dva průchody (vyvrtávací tyče jsou nestabilnější).

Řezný bod mírně posouvejte otáčením ručního kola příčného suportu, stupnici otočte na nulu. Toto je bod odjezdu pro přísuv hloubky závitů.

Stupnici nožového suportu také nastavte na nulu (toto je důležité pro příčný ofset pro soustružení závitů s větším stoupáním).

Řezný bod nastavte právě před počáteční bod počátku závitů pootočením ručního kola podélného suportu.

V klidovém stavu soustruhu proveďte napojení vodícího šroubu přepnutím provozní páky matice vodícího šroubu. S tímto napojením se nastavené stoupání závitů přenesou do podélného suportu a na soustružnický nůž.

POZOR!

Toto napojení se nesmí rozpojit, dokud závit není dokončen!

Zahájení řezání závitů:

- Radiální přísuv proveďte pomocí ručního kola příčného suportu.
- Otočte přepínačem doprava.
- Zapněte stroj a nechte proběhnout první řezný postup.

POZOR!

Mějte vždy položenou ruku na vypínači, abyste mohli stroj vypnout při nebezpečí střetu s obrobkem nebo upínacím sklíčidlem!

- Po vyběhnutí ze závitů ihned vypněte stroj a vyjedte s nožem otáčením ručního kola příčného suportu.
- Volič směru otáčení otočte doleva.
- Zapněte stroj, vraťte podélný suport na počáteční bod a stroj vypněte.
- Radiální přísuv proveďte pomocí ručního kola příčného suportu.



- Otočte přepínačem doprava.
- Zapněte stroj a nechtejте proběhnout druhý řezný postup.
- Opakujte tento postup podle potřeby, dokud nedosáhnete hloubky závitů.
- Ke kontrole závitů můžete použít měрку na závitě nebo obrobek s vnitřním závitěm M30x1,0.
- Má-li závit přesnou velikost, postup řezání závitů se může ukončit. Nyní můžete opět posunout provozní páku matice vodicího šroubu do vypnuté polohy. Tímto způsobem se propojení vodicího šroubu a podélného suportu přeruší.
- Nyní se mohou opět nasadit výměnná kola pro podélný posuv!

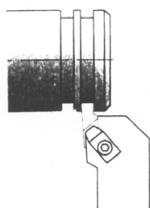
12.9 Drážkování, vypichování a řezání

Při drážkování můžete vyrobit matice na vnějším nebo vnitřním průměru, např. pro O-kroužky nebo pojistné kroužky. Na rovinném čele je možné také zhotovovat vybrání.

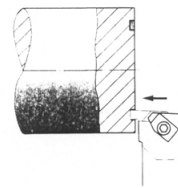
Při vypichování se od tyčového materiálu odděluje hotový obrobek.

Řezání je kombinace drážkování a podélného soustružení.

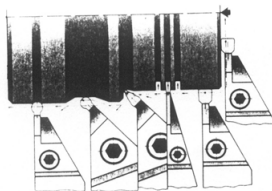
Pro každý z těchto obráběcích postupů jsou k dispozici indexovatelné vložky se slinutými řeznými tvary.



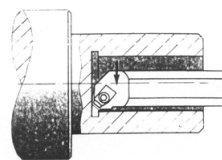
Obr. 12-34: Vnější drážkování



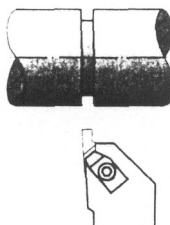
Obr. 12-35: Čelní drážkování



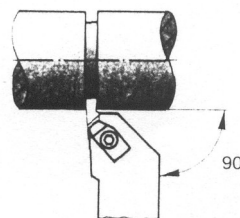
Obr. 12-36: Vypichování, řezání



Obr. 12-37: Vnitřní vypichování



Obr. 12-38: Vypichování 1



Obr. 12-39: Vypichování 2

Na hřídelích, zhotovených z mosazi, se má obrobit vybrání pro závit M30. Drážka se šířkou 5,0 mm a hloubkou 2,5 mm.

Výběr soustružnického nože: U soustruhů TU1503V, TU1804V a TU2004V je to soustružnický nůž č. 7, u soustruhů TU2404, TU2404V, TU2506, TU2506V, TU2807 a TU2807V je to soustružnický nůž č. 14.

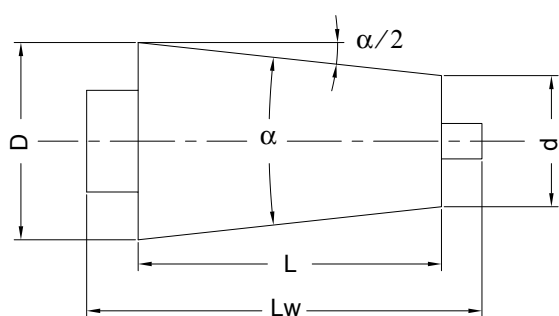
U malých soustruhů se řezná rychlost pro toto soustružení ve srovnání s řeznou rychlostí pro podélné soustružení snižuje o cca 60%, aby se zabránilo kmitání.

Řezná rychlost $V_c = 40 \text{ m/min.}$, otáčky nastavte na 425 ot./min.

Soustružnický nůž upněte do čtyřhranného nožového držáku, zarovnaného v úhlu k ose otáčení a zkontrolujte výšku hrotů.

Nástroj je v poloze upevněn podélným suportem. Přesná poloha se nastaví ručním kolem nožového suportu. U indexovatelné vložky se vnější průměr mírně posunuje ručním kolem nožového suportu. Nastavte stupnici na nulu a proveďte první vybrání o 3,0 mm. Ostří lehce namažte strojním olejem. K dosažení drážky o šířce 5,0 mm je třeba dalšího vybrání 2,0 mm.

12.10 Soustružení kuželů s vysokou přesností



Obr. 12-40: Označení na kuželu

D = velký průměr [mm]

d = malý průměr [mm]

L = délka kuželu [mm]

L_w = délka obrobku [mm]

α = úhel kuželu

$\alpha/2$ = úhel nastavení

K_v = poměr kuželu

V_r = ofset koníku

V_d = změna rozměru [mm]

V_o = míra stáčení nožového suportu [mm]

Existují různé možnosti obrobení kuželu na běžném malém soustruhu:

1. Stáčením nožového suportu a nastavením úhlu pomocí úhlové stupnice.
Pro to je ale dělení stupnice příliš nepřesné. Pro úkosy a kuželové průchody je dělení úhlové stupnice dostatečné.
2. Jednoduchou kalkulací, dorazem rozměru na 100 mm délky (vaší vlastní výroby) a pomocí měřicích hodiněk se stojanem.

Výpočet

ofsetu nožového suportu vzhledem k dorazu o délce 100 mm.

Krok za krokem		
$K_v = \frac{L}{D-d}$	$V_d = \frac{100\text{mm}}{K_v}$	$V_o = \frac{V_d}{2}$

V jednom výpočtu (shrnutí)

$$V_o = \frac{100\text{mm} \times (D-d)}{2 \times L}$$

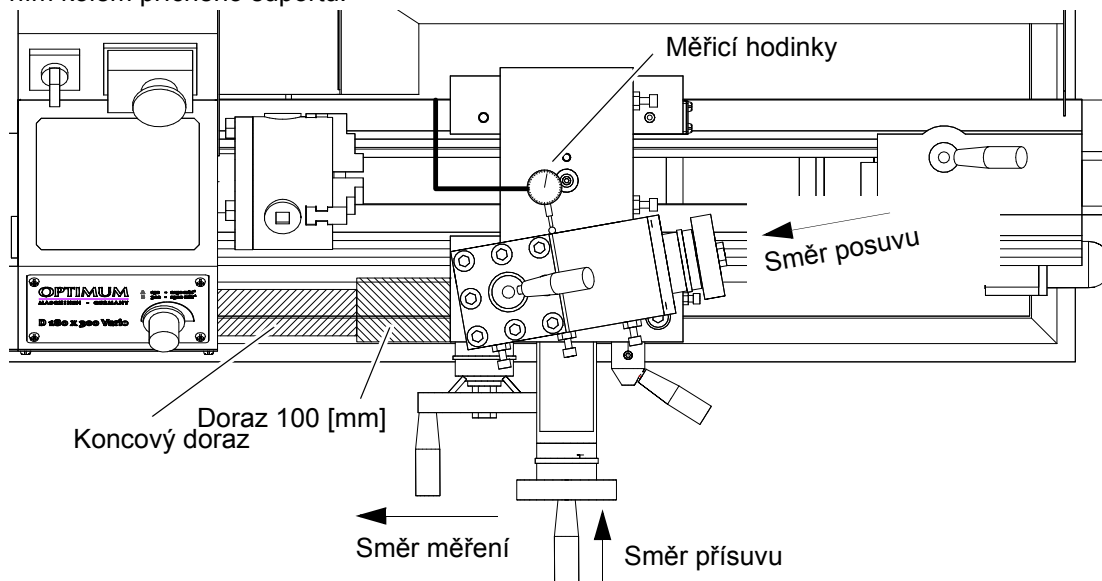
Příklad:

$D = 30,0 \text{ mm}; d = 24,0 \text{ mm}; L = 22,0 \text{ mm}$

$$V_0 = \frac{100\text{mm} \times (30\text{mm} - 24\text{mm})}{2 \times 22\text{mm}} = \frac{100\text{mm} \times 6\text{mm}}{44\text{mm}} = 13,63\text{mm}$$

Doraz (100 mm) položte mezi pevný doraz lunety a podélný suport. Položte měřicí hodinky se stojanem na lože soustruhu a vodorovně srovnejte měřicí hrot s nožovým suportem (90° k nožovému suportu). Míra stáčení se vypočítá pomocí výše uvedeného vzorce.

Nožový suport stočte o tuto hodnotu (pak nastavte měřicí hodinky na nulu). Po odstranění dorazu podélný suport zarovnejte na koncový doraz. Měřicí hodinky musí ukazovat vypočtenou hodnotu "Vo". Poté obrobek a nástroj upněte a ustavte do pozice (podélný suport je upevněn). Posuv se provádí ručním kolem nožového suportu. Hloubka řezu se nastavuje ručním kolem příčného suportu.

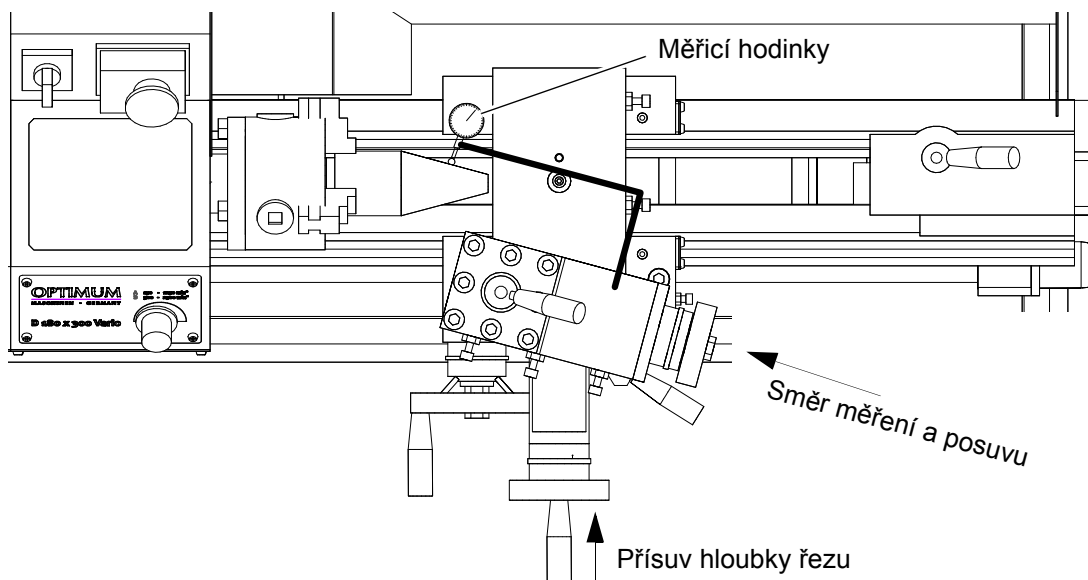


Obr. 12-41: Nastavení kuželu s dorazem

3. Změřením stávajícího kuželu měřicími hodinkami a stojanem

Stojan položte na nožový suport. Měřicí hodinky srovnejte vodorovně 90° k nožovému suportu. Nožový suport přibližně seřídte na úhel kuželu a zkušební výrobek uveďte do kontaktu s povrchem kuželu (podélný suport). Nyní nožový suport stočte takovým způsobem, aby měřicí hodinky neukazovaly žádnou dráhu ručičky v celé délce kuželu (ofset pomocí ručního kola nožového suportu).

Pak můžete spustit rozšiřování soustruhem, jak je popsáno pod bodem 2. Obrobek by mohl být přírubou pro sklíčidla soustruhu nebo lícni deskou.



Obr. 12-42: Určování kuželu měřicími hodinkami

4. Ofsetem koníku, neboť délka kuželu je větší než nastavitelný zdvih nožového suportu.

Obrobek upněte mezi dva hroty, proto jsou potřebné čelní středící vývrty. Ty je třeba vyvrtat před odstraněním sklíčidla soustruhu. Opracovávání obrobku se provádí tažným trnem a unášecím srdcem.

Vypočtená hodnota "V" je velikost ofsetu koníku. Ofset sledujte měřicími hodinkami (také zpětný pojezd).

☞ „Označení na kuželu“ na straně 125

U tohoto druhu obrábění kuželu používejte nejnižší možné otáčky!

Poznámka:

Ke kontrole polohy osy koníku k ose otáčení upněte mezi dva hroty hřídel se dvěma vystředěními. Na podélný suport položte stojan s měřicími hodinkami. Měřicí hodinky srovnejte o 90° k ose otáčení a vodorovně přiveďte do kontaktu s hřídelí. Měřicí hodinky budou pojíždět podél hřídele s podélným suportem. Po celé délce hřídele nesmí být ukázána žádná odchylka. Jestliže se ukáže odchylka, koník se musí opravit.

Výpočet:

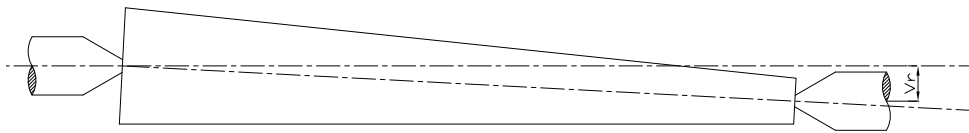
$$V_r = \frac{Lw}{2 \times K_v} \quad \text{nebo} \quad V_r = \frac{D-d}{2 \times L} \times Lw$$

$$V_{r_{\max}} = \frac{Lw}{50} \quad \text{Ofset koníku nesmí přesáhnout hodnotu "Vr_{max}", jinak obrobek spadne!}$$

Příklad:

$K_v = 1:40$; $Lw = 150 \text{ mm}$; $L = 100 \text{ mm}$

$$V_r = \frac{150}{2 \times 40} = 1,875 \text{ mm} \quad V_{r_{\max}} = \frac{150}{50} = 3 \text{ mm}$$



Obr. 12-43: Obrobek mezi hroty: ofset koníku V_r

12.11 Řezný materiál nože

Základním požadavkem na řezný materiál je to, aby byl tvrdší než materiál, který se má opracovávat. Čím větší je průměr, tím vyšší odolnost proti opotřebení řezného materiálu.

Nástrojová ocel (HSS)

Nástrojová ocel je vysoce legovaná ocel s vysokou životností. Řezné hrany mohou být zbruseny do ostří a nástroje se mohou používat s nízkou řeznou rychlostí.

Tvrdokov (bez povlaku a s povlakem)

Tvrdokov je slinutý materiál na základě karbidu wolframu, který se může použít pro téměř všechny materiály, u kterých se má brát tříska z důvodu odlišného složení. Existují druhy tvrdokovu s větší odolností proti opotřebení a jiné s vysokou houževnatostí.

Tvrdokovy se dělí do tří hlavních skupin:

P – pro materiály s dlouhou třískou (ocel, tavitelná litina)

M – pro materiály s dlouhou i krátkou třískou (nerezová ocel, obráběcí ocel)

K – pro materiály s krátkou třískou (litina, NE kovy, tvrzená ocel)

Další zatřídění se provádí s dodatečným číslem:

Čím nižší číslo (P10), tím vyšší odolnost proti opotřebení (hlazení).

Čím vyšší číslo (P40), tím vyšší houževnatost (hrubování).

K učinění tvrdokovu odolnějším proti opotřebení může být opatřen povlakem z mechanicky odolných materiálů. Tyto vrstvy se mohou nanášet jako jednoduché nebo vícenásobné.

Jsou dva postupy:

- PVD / fyzikální nanášení par,
- CVD / chemické nanášení par.

Nejobvyklejšími vrstvami mechanicky odolných materiálů jsou:

- TiN / nitrid titanu,
- TiC / karbid titanu,
- TiCN / nitrid a karbid titanu,
- Al₂O₃ / oxid hliníku

a jejich kombinace.

Indexovatelné vložky s PVD povlakem mají ostřejší řezné hrany a tedy nižší řezné síly. Jsou také velmi vhodné pro malé soustruhy.

Cermet (s povlakem a bez povlaku)

Cermet (keramika + kov) je tvrdokov na základě karbidu titanu. Řezný materiál má velmi dobrou odolnost proti opotřebení a pevnost hrany. Indexovatelné vložky, zhotovené z cermetu, se používají pro hlazení při vysokých řezných rychlostech.

Řezná keramika

Řezná keramika je složená z nekovových anorganických materiálů.

Oxidy keramiky jsou na základě oxidů hliníku s přísadou zirkonu. Hlavní použití je při obrábění litiny.

Směšaná keramika je z oxidu hliníku s přísadou karbidu titanu a má dobrou odolnost proti opotřebení a pevnost hrany. Tento řezný materiál se používá při obrábění tvrzené litiny.

Neoxidová keramika je na základě nitridu křemíku a není citlivá na tepelné šoky (může se použít s chladicí kapalinou). Lze odebírat třísku z nelegované litiny.

Krychlový nitrid boronu (CBN)

Krychlový nitrid boronu má vysokou houževnatost a dobrou pevnost při vysoké teplotě. Je vhodný pro hlazení tvrzených materiálů.

Polykrystalický diamant (PKD)

Polykrystalický diamant má dobrou odolnost proti opotřebení. Dosahuje se dobré kvality povrchu se stabilními řeznými podmínkami. Používá se k obrábění neželezných a nekovových materiálů.

Ohledně dalších možných použití viz dokumenty výrobce nástrojů.

12.12 Standardní hodnoty pro řezné údaje při soustružení

Čím lepší údaje pro řezání se zvolí, tím lepších výsledků soustružení dosáhnete. Některé standardní hodnoty pro řezné rychlosti u různých materiálů jsou uvedeny na následujících stranách.

 „Tabulka řezných rychlostí“ na straně 130

Kritéria řezných podmínek:

Řezná rychlost: Vc (m/min)

Hloubka řezu: ap (mm)

Posuv: f (mm/ot.)

Řezná rychlost:

Pro dosažení správné řezné rychlosti je nutné nastavit správné otáčky soustruhy podle následujícího vzorce.

$$n = \frac{V_c \times 1000}{d \times 3,14}$$

Otáčky: n (ot./min)

Průměr obrobku: d (mm)

U soustruhů bez plynulého pohonu (řemen, řazení rychlosti) pak vyberte nejbližší rychlost.

Hloubka řezu:

K dosažení dobrého odebírání třísky musí výsledek hloubky řezu, dělený posuvem, udávat hodnotu mezi 4 a 10.

Příklad: $a_p = 1,0$ mm; $f = 0,14$ mm/ot.; To dává hodnotu 7,1!

Posuv:

Posuv pro hrubování/soustružení se volí tak, aby nepřesahoval hodnotu zaoblení rohu.

Příklad: $r = 0,4$ mm; to se rovná $f_{max.} = 0,2$ mm/ot.!

U hlazení/obrábění by posuv měl být max. 1/3 poloměru rohu.

Příklad: $r = 0,4$ mm; to se rovná $f_{max.} = 0,12$ mm/ot.!

12.13 Tabulka řezných rychlostí

Materiály	Soustružení								Vrtání
	Řezný materiál								
	HSS	P10	P20	P40	K10	HC P40	HC K15	HC M15/K10	HSS
nelegovaná ocel; ocelové odlitky; C45; St37	35 - - 50	100 - - 150	80 - - 120	50 - - 100	- -	70 - - 180	150 - - 300	90 - - 180	30 - - 40
nelegovaná ocel; ocelové odlitky; 42CrMo4; 100Cr6	20 - - 35	80 - - 120	60 - - 100	40 - - 80	- -	70 - - 160	120 - - 250	80 - - 160	20 - - 30
vysoce legovaná ocel; ocelové odlitky; X38CrMoV51; S10-4-3-10	10 - - 20	70 - - 110	50 - - 90	- -	- -	60 - - 130	80 - - 220	70 - - 140	8 - - 15
ocel odolná korozi X5CrNi1810; X10CrNiMoTi12	- -	- -	- -	- -	30 - - 80	- -	- -	50 - - 140	10 - - 15
šedá litina GG10; GG40	15 - - 40	- -	- -	- -	40 - - 190	- -	90 - - 200	70 - - 150	20 - - 30
litina s modulárním grafitem GGG35; GGG70	10 - - 25	- -	- -	- -	25 - - 120	- -	80 - - 180	60 - - 130	15 - - 25
měď, mosaz	40 - - 90	- -	- -	- -	60 - - 180	- -	90 - - 300	60 - - 150	30 - - 80
hliníkové slitiny	40 - - 100	- -	- -	- -	80 - - 200	- -	100 - - 400	80 - - 200	40 - - 80

Popis tvrdokovů s povlakem:

HC P40 = PVD - povlak TiAlN

HC K15 = CVD - povlak TiN-Al₂O₃ - TiCN - TiN

HC M15/K10 = CVD - povlak TiAlN

12.14 Broušení nebo přebroušování geometrie řezné hrany soustružnických nožů

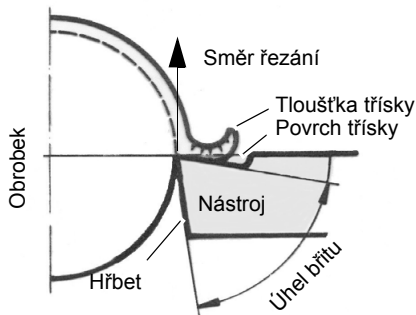
Toto se týká všech nožů, zhotovených z vysokorychlostní oceli (HSS) a nástrojů s napájenými karbidovými hroty podle DIN 4971-4977 a 4980-4981.

Pájecí oceli se mohou používat s dodanými hranami s leštěnou částí. Ale to není optimální geometrie řezné hrany pro všechny druhy použití.

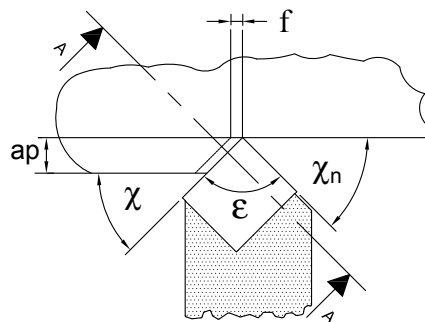
Čtyřhranné obrobené kusy HSS dle DIN 4964, typ B, jsou bez leštěné části a před prvním použitím se mají obrousit.

Jako brusné médium se může použít speciální slinutý hliník pro HSS a karbid křemíku nebo diamant pro tvrdokov.

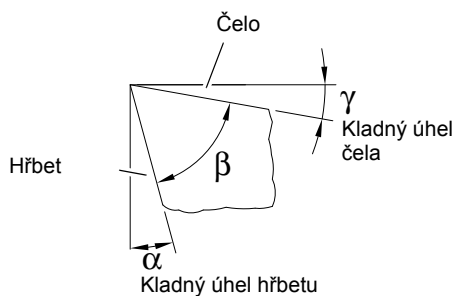
12.14.1 Používané pojmy



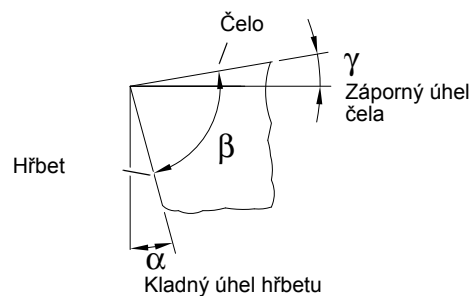
Obr. 12-44: Geometricky stanovená řezná hrana pro proces oddělování



Obr. 12-45: Velikost řezu a třísky



Obr. 12-46: Řez A-A, kladná řezná hrana



Obr. 12-47: Řez A-A, záporná řezná hrana

Úhel bříty	β	Následující faktory ovlivňují odlomení třísky při soustružení:	
Úhel čela	γ	Úhel nastavení	χ
Úhel hřbetu	α	Poloměr rohu	r
Úhel hřbetu vedlejší řezné hrany	α_n	Geometrie řezné hrany	
Úhel nastavení	χ	Řezná rychlost	V_c
Úhel nastavení vedlejší řezné hrany	χ_n	Hloubka řezu	a_p
Úhel hrotu	ϵ	Posuv	f
Hloubka řezu	a_p (mm)		
Posuv	f (mm/ot.)		

Ve většině případů úhel nastavení závisí na obrobku. Pro hrubování je vhodný úhel nastavení 45° až 75° . Úhel nastavení 90° až 95° (bez sklonu ke chvění nástroje) je vhodný pro hlazení.

Úhel rohu slouží jako přechod z hlavní řezné hrany na vedlejší řeznou hranu. Spolu s posuvem určuje kvalitu povrchu. Poloměr rohu nesmí být volen příliš velký, neboť to může vést k vibracím.

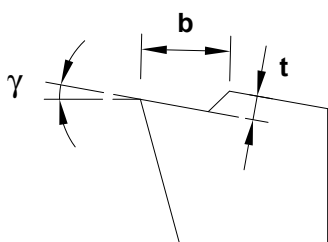
12.14.2 Geometrie řezné hrany pro soustružnické nože

	Vysokorychlostní ocel		Tvrdokov	
	Úhel hřbetu	Úhel čela	Úhel hřbetu	Úhel čela
Ocel	+5° až +7°	+5° až +6°	+5° až +11°	+5° až +7°
Litina	+5° až +7°	+5° až +6°	+5° až +11°	+5° až +7°
Nekovy	+5° až +7°	+6° až +12°	+5° až +11°	+5° až +12°
Hliníkové slitiny	+5° až +7°	+6° až +24°	+5° až +11°	+5° až +24°

12.14.3 Druhy řezných tvarů

Ty jsou potřeba k ovlivnění tvaru a odvodu třísek, aby se dosáhlo optimálních podmínek pro braní třísky.

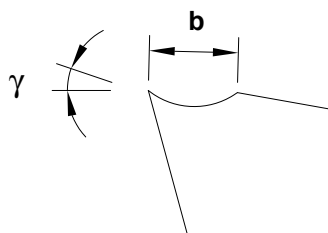
Příklady druhů řezných tvarů



Obr. 12-48: Řezný tvar

$b = 1,0 \text{ mm až } 2,2 \text{ mm}$

$t = 0,4 \text{ mm až } 0,5 \text{ mm}$

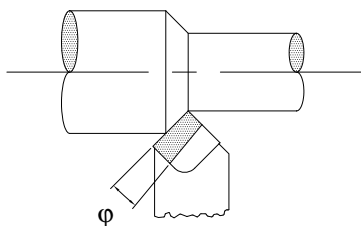


Obr. 12-49: Řezný tvar se žlábkem

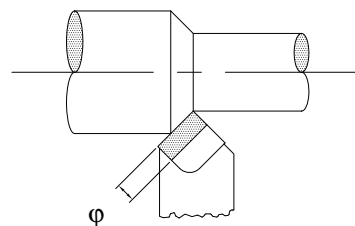
$b = 2,2 \text{ mm se žlábkem}$

Pro posuv 0,05 až 0,5 mm/ot. a hloubku řezu 0,2 mm až 3,0 mm.

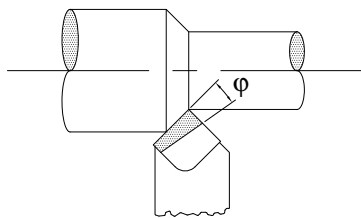
Různé vrcholové úhly (φ) řezného tvaru vedou třísku různě.



Obr. 12-50: Kladný vrcholový úhel pro hlazení



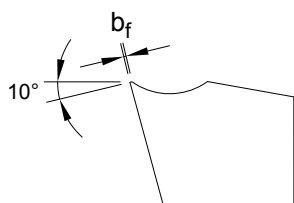
Obr. 12-51: Neutrální vrcholový úhel pro hlazení a hrubování



Obr. 12-52: Záporný vrcholový úhel pro hrubování

Obroušená hlavní řezná hrana se musí jemně obrousit brusným kotoučem pro hlazení.

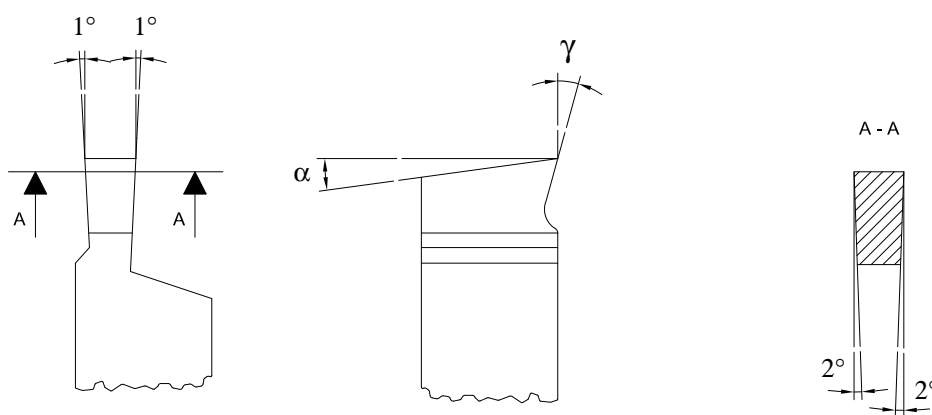
U hrubování se musí brusným kotoučem obrousit s malým úkosem, aby se řezná hrana stabilizovala proti narážejícím třískám ($b_f = f \times 0,8$).



Obr. 12-53: Stabilizovaná řezná hrana

Leštěná část pro drážkování, vypichování

(Úhel čela viz tabulka)





Obr. 12-54: Leštěná část pro drážkování, vypichování

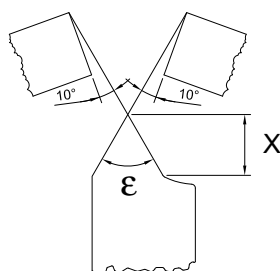
Leštěná část pro řezání závitů

Úhel nebo tvar hrotu pro drážkovací nože závisí na druhu závitu.

Viz také:

-  „Druhy závitů“ na straně 116
-  „Úhel stoupání“ na straně 121

Rozměr X musí být větší než hloubka závitu. Zajistěte, aby nebyl broušen žádný úhel čela, protože v tomto případě by došlo k pnutí profilu.



Obr. 12-55: Přibroušení pro řezání závitů

12.15 Životnost a opotřebení

Při tvoření třísky bereme na vědomí dobu, po kterou řezná hrana přetrvává (čistá doba kontaktu).

Příčiny ukončení životnosti mohou být následující:

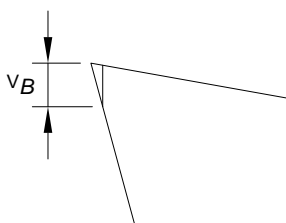
- rozměrová odchylka
- příliš velký řezný tlak
- špatná kvalita povrchu
- velká tvorba otřepů u výstupu nástroje

Nejobvyklejším druhem opotřebení nástroje je opotřebení hřbetu V_B a opotřebení žlábků K_T na povrchu čela. Toto opotřebení vzniká hlavně třením. Opotřebení hřbetu má vliv na rozměrovou přesnost obrobků a na řeznou sílu (řezná síla se zvyšuje o 10% na každých 0,1 mm V_B). Opotřebení hřbetu se všeobecně používá jako kritérium životnosti.

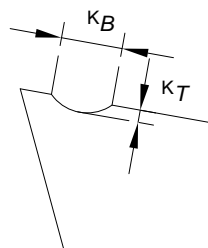
Praskliny na řezné hraně mohou být způsobeny tvrdým povlakem, nanášeným od kovaných povrchů. Další příčinou mohou být čelní praskliny (příčné ke hraně), způsobené tepelnými a mechanickými nárazy, jako např. u přerušovaných řezů nebo krátkých kontaktních dob u velmi tvrdých řezných materiálů.

Prasklina na řezné hraně může být způsobena volbou příliš hrubého řezného materiálu nebo nesprávnou volbou řezných údajů.

Jde-li o nadměrné tepelné pnutí řezného materiálu, na řezné hraně dochází k plastické deformaci.



Obr. 12-56: Opotřebení hřbetu nože.



Obr. 12-57: Opotřebení žlábků