

## Návod k obsluze

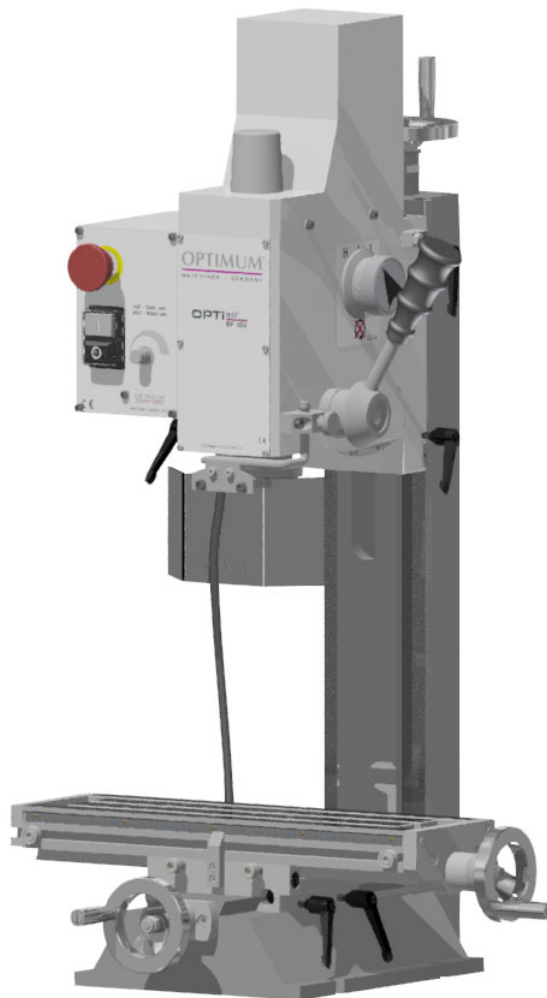
Verze 1.4.3

### Vrtačko-frézka

# OPTImill®

## BF 16V

3338116



## Obsah

<b>1</b>	<b>Bezpečnost</b>	
1.1	Typový štítek.....	5
1.2	Bezpečnostní upozornění.....	6
1.2.1	Rozdělení rizik.....	6
1.2.2	Další symboly.....	6
1.3	Správný účel použití.....	7
1.4	Předvídatelné chyby při použití stroje.....	8
1.4.1	Dosažení optimálních pracovních výsledků.....	8
1.5	Možná nebezpečí způsobená strojem.....	9
1.6	Kvalifikace personálu.....	9
1.6.1	Cílová skupina soukromých provozovatelů.....	9
1.6.2	Povinnosti provozovatele.....	9
1.6.3	Dodatečné požadavky ohledně kvalifikace.....	10
1.7	Pozice obsluhy stroje.....	10
1.8	Bezpečnostní opatření během provozu.....	10
1.9	Bezpečnostní prvky.....	10
1.9.1	Nouzový vypínač.....	11
1.9.2	Ochranný kryt.....	11
1.9.3	Ochranný kryt sklíčidla.....	12
1.10	Bezpečnostní kontrola.....	12
1.11	Osobní ochranné pomůcky.....	12
1.12	Bezpečnost během provozu.....	13
1.13	Vypnutí a zajištění stroje.....	13
1.14	Použití zvedacích zařízení.....	13
1.15	Štítky na stroji.....	14
1.16	Elektrické díly.....	14
<b>2</b>	<b>Technická data</b>	
2.1	Napájení elektrickým proudem.....	15
2.2	Vrtací-frézovací výkon.....	15
2.3	Kužel vřetene.....	15
2.4	Frézovací hlava.....	15
2.5	Křížový stůl.....	15
2.6	Rozměry.....	15
2.7	Požadované rozměry pracoviště.....	15
2.11	Emise.....	16
2.8	Otáčky.....	16
2.9	Provozní podmínky.....	16
2.10	Provozní kapaliny.....	16
2.12	Stavěcí plán.....	17
2.13	Stavěcí plán volitelného podstavce.....	18
<b>3</b>	<b>Vybalení a zapojení</b>	
3.1	Rozsah dodávky.....	19
3.2	Přeprava.....	19
3.3	Ustavení a montáž.....	19
3.3.1	Požadavky na místo ustavení.....	19
3.3.2	Závěsný bod břemene.....	20
3.3.3	Montáž.....	20
3.4	První uvedení do provozu.....	20
3.4.1	Elektrické připojení.....	21
3.4.2	Čistění a mazání.....	21
3.4.3	Zahřátí stroje.....	21

<b>4</b>	<b>Obsluha</b>	
4.1	Ovládací a indikační prvky .....	22
4.2	Bezpečnost.....	23
4.3	Zapnutí stroje .....	23
4.4	Vložení nástroje.....	23
	4.4.1 Použití kleštin.....	24
	4.4.2 Přímé upnutí do vřetene.....	24
4.5	Změna rozsahu otáček.....	25
	4.5.1 Volba otáček .....	25
	4.5.2 Standardní hodnoty pro řezné rychlosti .....	25
	4.5.3 Standardní hodnoty otáček se spirálovými vrtáky HSS - Eco .....	26
4.6	Upnutí obrobku.....	27
4.7	Posuv pomocí ručních kol na křížovém stole .....	27
4.8	Naklopení frézovací hlavy .....	28
4.9	Přestavení frézovací hlavy .....	28
4.10	Upínací páky .....	28
4.11	Koncové dorazy.....	29
<b>5</b>	<b>Údržba</b>	
5.1	Bezpečnost.....	30
	5.1.1 Příprava.....	30
	5.1.2 Opětovné uvedení do provozu .....	30
5.2	Kontrola a údržba .....	31
5.3	Opravy.....	31
	5.3.1 Oprávněný pracovník zákaznického servisu .....	31
<b>6</b>	<b>Náhradní díly</b>	
6.1	Frézovací hlava .....	33
6.2	Sloup .....	34
6.3	Křížový stůl .....	35
6.4	Ochranný kryt vřetene .....	36
6.5	Ochranný kryt vřetene .....	36
6.6	Elektorozvaděč.....	37
6.7	Štítky na stroji.....	38
6.8	Schéma zapojení.....	42
<b>7</b>	<b>Poruchy</b>	
<b>8</b>	<b>Příloha</b>	
8.1	Autorská práva .....	44
8.2	Terminologie.....	44
8.3	Informace o změnách návodu k obsluze .....	44
8.4	Skladování.....	45
8.5	Likvidace odpadu .....	45
	8.5.1 Vyjmutí z provozu.....	45
	8.5.2 Likvidace obalu stroje.....	45
	8.5.3 Likvidace vyřazeného stroje.....	46
	8.5.4 Likvidace elektrických a elektronických komponentů.....	46
	8.5.5 Likvidace mazacích a chladicích kapalin .....	46
8.6	Likvidace odpadu přes sběrnou odpadů .....	46
8.7	RoHS, 2011/65/EU.....	46
8.8	Sledování výrobku.....	47
8.9	ES - Prohlášení o shodě .....	48

## Předmluva

Vážení zákazníci,

děkujeme vám za zakoupení výrobku firmy OPTIMUM.

OPTIMUM kovoobráběcí stroje nabízí kvalitu, technicky optimální řešení a přesvědčí Vás optimálním poměrem cena-výkon. Neustálé inovace a vývoj zajišťují vždy aktuální stav techniky a bezpečnosti strojů.

Před uvedením do provozu si přečtěte prosím důkladně tento návod k obsluze a seznamte se se strojem.

Ujistěte se také, že všechny osoby, které stroj obsluhují, návod k obsluze přečetly a porozuměly mu.

Uchovejte pečlivě tento návod k obsluze pro další použití.

### Informace

Tento návod k obsluze obsahuje všechny nutné pokyny pro bezpečnou a řádnou instalaci, obsluhu a údržbu stroje. Jsou tu popsány všechny funkce a pokyny spojené s bezpečností, na které musí uživatel dbát.

Tento návod k obsluze pevně stanovuje správný účel použití a obsahuje všechny potřebné informace pro hospodárny provoz a zajištění dlouhé životnosti stroje.

V kapitole Údržba jsou popsány všechny údržbářské práce a funkční zkoušky, které musí uživatel pravidelně provádět.

Vyobrazení a informace, které jsou uvedeny v tomto návodu k obsluze, se mohou od Vašeho produktu lišit. Výrobce se snaží o trvalou obnovu a vylepšení svých produktů, a proto mohou být provedeny optické a technické změny, aniž by byly předem ohlášeny. Vyobrazení stroje v tomto návodu k obsluze se mohou v detailech lišit od skutečnosti. To však nemá žádný vliv na obslužnost stroje.

Z těchto vyobrazení a údajů tak nelze vyvodit žádné nároky. Změny a chyby vyhrazeny.

Vaše zlepšovací návrhy týkající se tohoto návodu k obsluze jsou důležitou součástí zlepšování našich služeb, které Vám nabízíme. V případě otázek či zlepšovacího návrhu se na nás obraťte.

### První hanácká BOW spol. s r.o.

Příčná 84/1

Olomouc 779 00

Tel.: +420 585 378 012




E-mail: bow@bow.cz

Web: www.bow.cz



## 1 Bezpečnost

### Ustálená vyobrazení

	udává další pokyny
	vyzývá k akci
	výčet

Tato část návodu k obsluze:

- vysvětluje význam a použití výstražných symbolů použitých v tomto návodu k obsluze,
- pevně stanovuje správný účel použití stroje,
- upozorňuje na nebezpečí, která mohou vzniknout pro Vás i další osoby při nerespektování návodu k obsluze,
- informuje o tom, jak se vyhnout nebezpečím.

Kromě tohoto návodu k obsluze také respektujte:

- příslušné zákony a nařízení,
- zákonná ustanovení pro předcházení nehod,
- výstražné, zákazové a příkazové symboly a varovné pokyny umístěné na stroji.

**Návod k obsluze vždy uchovávejte v blízkosti stroje.**

### INFORMACE

Pokud nelze problém vyřešit za pomoci tohoto návodu, kontaktujte s žádostí o odbornou radu vašeho dodavatele. Informace lze také získat u výhradního dovozce:



**První hanácká BOW spol. s r.o.**


















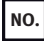






Příčná 84/1

779 00 Olomouc

Česká republika

E-mail: bow@bow.cz




### 1.1 Typový štítek

<ul style="list-style-type: none"> <li> Bohr-Fräsmaschine</li> <li> Drilling-milling machine</li> <li> Taladradora-Fresadora</li> <li> Fraiseuse</li> <li> Fresatrice</li> <li> Vrtačko frézka</li> <li> Boor-freesmachine</li> <li> Porajyrsin</li> <li> Φρεζοδραπανο</li> <li> Fűrő- marógép</li> <li> Boor-en freesmachine</li> <li> Wiertarko - frezarka</li> <li> Máquina de fresar e furar</li> <li> Mașină de găurit și frezat</li> <li> Steberni vrtačni stroj</li> <li> Freze Tezgahı</li> </ul>	<p><b>OPTIMUM</b><sup>®</sup> MASCHINEN - GERMANY</p> <p>Optimum Maschinen Germany GmbH Dr.-Robert-Pfleger-Str. 26 D-96103 Hallstadt</p> <p><b>BF 16 Vario</b></p> 	
<p> NO. 333 8116</p> <p> 3000 U/min</p> <p> 500 W 230 V ~50 Hz</p> <p> SN J</p> <p> 60 kg</p> <p> Year 20</p>		
<p>www.optimum-maschinen.de </p>		

## 1.2 Bezpečnostní upozornění

### 1.2.1 Rozdělení rizik

Bezpečnostní upozornění rozdělujeme do různých stupňů. Níže uvedená tabulka poskytuje přehled o přidělování symbolů (piktogramech) a signálových slovech ke konkrétním nebezpečím a možným následkům.

Symbol	Signálové slovo	Definice / následky
	<b>NEBEZPEČÍ!</b>	Bezprostřední nebezpečí, které vede ke zranění osob nebo jejich smrti.
	<b>VAROVÁNÍ!</b>	Možné nebezpečí, které by mohlo vést ke zranění osob nebo jejich smrti.
	<b>POZOR!</b>	Nebezpečí nebo nejisté metody mohou vést ke zranění osob nebo škodě na majetku.
	<b>POZOR!</b>	Situace, které mohou vést k poškození stroje a výrobku, jakož i k jiným škodám. Žádné riziko poranění osob.
	<b>INFORMACE</b>	Tipy pro použití a jiné důležité / užitečné informace a pokyny. Žádné nebezpečné následky či možnost poranění.

Konkrétní symbol pro nebezpečí



obecné nebezpečí



nahrazujeme  
varováním před



poraněním rukou,



nebezpečným  
elektrickým  
napětím,

nebo



rotujícími díly.

### 1.2.2 Další symboly



Zapnutí zakázáno!



Hořlavá látka!



Těžké břemeno!



Nebezpečí zakopnutí!



Nebezpečí převrácení!



Varování před automatickým spuštěním!



Varování před biologickým nebezpečím!



Přečtěte si návod k obsluze!



Vytáhněte zástrčku z elektrické sítě!



Použijte ochranné brýle!



Použijte ochrannou helmu!



Použijte pracovní obuv!



Použijte pracovní oděv!



Použijte ochranná sluchátka!



Dbejte na ochranu životního prostředí!



Kontaktní adresa

## 1.3 Správný účel použití

### VAROVÁNÍ!

V případě nesprávného použití stroje:

- vzniká nebezpečí pro personál,
- dojde k ohrožení stroje a dalšího hmotného majetku,
- může být ovlivněn správný chod stroje.



Tato vrtačko-frézka je zkonstruována a vyrobena pro vrtání a frézování studeného kovu nebo jiných, zdraví neohrožujících a nehořlavých materiálů za použití běžně dostupných vrtacích a frézovacích nástrojů.

Vrtačko-frézka smí být ustavena a provozována pouze v suchých a větraných prostorách.

Použití stroje jiným než výše uvedeným způsobem nebo jeho úpravy bez souhlasu výrobce se považuje za nesprávné použití.

Za jakékoli škody způsobené nesprávným použitím neneseme odpovědnost.

Dovolujeme si zdůraznit, že jakýmkoli konstrukčními, technickými či technologickými úpravami, které nebyly schváleny výrobcem, rovněž zaniká záruka.

Součástí správného použití je rovněž:

- nepřekračování maximálních hodnot vrtačko-frézky,
- dodržování návodu k obsluze,
- dodržování pokynů ke kontrole a údržbě.

☞ „Technická data“ na straně 15

### VAROVÁNÍ!

**Nebezpečí vážných poranění v důsledku nesprávného účelu použití stroje.**

**Je zakázáno provádět jakékoli úpravy nebo změny provozních hodnot stroje. Můžete tím ohrozit osoby a způsobit poškození stroje.**



### INFORMACE

Vrtačko-frézka BF 16 V je vyrobena dle normy DIN EN 55011 třídy B.



### VAROVÁNÍ!

**Třída B (obráběcí stroje) je určena pro použití v obytných objektech, kde je elektrický proud vedený veřejnou sítí nízkého napětí.**



## POZOR!

**Svévolné změny stroje nebo nesprávný účel jeho použití, stejně jako nerespektování bezpečnostních předpisů nebo pokynů, které jsou uvedeny v tomto návodu k obsluze, vedou k ukončení záruky a odpovědnosti výrobce za případné škody.**



### 1.4 Předvídatelné chyby při použití stroje

Jiné použití stroje, než jaké stanovuje jeho správný účel použití, je nesprávné a tudíž zakázané. Jakékoli takové použití vyžaduje konzultaci s výrobcem.

Tento stroj smí pracovat výhradně s kovovými, studenými a nehořlavými materiály.

Před uvedením stroje do provozu si důkladně přečtěte tento návod k obsluze, abyste snížili riziko nesprávného použití stroje.

Obsluhovat stroj smí pouze kvalifikovaný personál.

#### 1.4.1 Dosažení optimálních pracovních výsledků

- Použijte vhodné pracovní nástroje.
- Přizpůsobte nastavení otáček a posuvu dle materiálu a obrobku.
- Správně a pevně upněte obrobek.

## POZOR!

**Obrobek je třeba vždy upnout pomocí vhodného upínacího zařízení jako je např. strojní svěrák.**



## VAROVÁNÍ!

**Nebezpečí poranění odmrštěným obrobkem.**

Upněte obrobek ve strojním svěráku. Přesvědčte se, že obrobek ve svěráku pevně drží, resp. že svěrák pevně drží na pracovním stole.

- Použití chladicích a mazacích kapalin přispívá k prodloužení životnosti nástroje a ke zlepšení kvality obráběného povrchu.
- Nástroje upněte na čisté upínací plochy.
- Důkladně stroj promazávejte.
- Správně nastavte vůli ložisek a vedení.

Doporučujeme:

- Vrták upněte přesně mezi tři čelisti rychloupínacího sklíčidla.
- Frézu upněte pomocí vhodného upínacího pouzdra a kleštin.
- Čelní frézy upínejte prostřednictvím upínacího trnu.

Při vrtání dbejte na následující:

- Vhodné otáčky zvolte na základě průměru vrtáku.
- Přítlak nastavte pouze tak silný, aby mohl vrták vrtat nezatížený.
- Při příliš silném přítlaku může dojít k předčasnému opotřebení vrtáku, příp. i zlomení vrtáku či jeho sevření ve vývrtu. V případě sevření ihned vypněte stroj stisknutím nouzového vypínače.
- U tvrdých materiálu, např. oceli, musíte použít chladicí a mazací kapaliny.
- Vrták vždy vytáhněte z vývrtu při otáčejícím se vřetenu.

## POZOR!

**V žádném případě nepoužívejte rychloupínací sklíčidlo pro upnutí fréz. Pro upnutí fréz používejte upínací pouzdro a odpovídající kleštiny. Frézu upněte pomocí vhodného upínacího pouzdra a kleštin.**



Při frézování dbejte na následující:

- Řeznou rychlost je třeba správně zvolit,
  - Pro obrobky s normální pevností, např. ocel 18 – 22 m/min.
  - Pro obrobky s vyšší pevností 10 – 14 m/min.
  - Přítlak musí být zvolen tak, aby řezná rychlost zůstala konstantní.
- U tvrdých materiálů používejte běžně dostupné mazací a chladicí kapaliny.

## 1.5 Možná nebezpečí způsobená strojem

Konstrukce a provedení stroje odpovídají stavu techniky.

Přesto však zůstává zbytkové riziko, jelikož stroj pracuje:

- s vysokými otáčkami,
- s rotujícími díly a nástroji,
- pod elektrickým proudem a napětím.

Pro minimalizaci ohrožení zdraví osob v důsledku těchto rizik jsme uplatnili konstrukční zdroje a bezpečnostní techniku.

Při použití a údržbě stroje pracovníky s nedostatečnou kvalifikací může vznikat riziko vyplývající z nesprávné obsluhy a nevhodné údržby stroje.

## INFORMACE

Všechny osoby, které se účastní montáže, uvedení stroje do provozu, obsluhy a údržby musí:

- mít požadovanou kvalifikaci,
- postupovat přesně podle tohoto návodu k obsluze.

Vždy, když provádíte údržbářské práce nebo stroj čistíte, stroj vypněte a odpojte jej od přívodu elektřiny.

## VAROVÁNÍ!

**Stroj je možné používat pouze s aktivovanými bezpečnostními prvky.**

**Kdykoliv zjistíte poruchu bezpečnostních prvků nebo v případě, že tyto prvky nejsou nainstalovány, stroj ihned vypněte!**

**Veškeré další instalace realizované provozovatelem stroje musí obsahovat rovněž předepsané bezpečnostní prvky.**

**Toto je vaše odpovědnost jako provozovatele stroje!** ➡ „Bezpečnostní prvky“ na straně 10



## 1.6 Kvalifikace personálu

### 1.6.1 Cílová skupina soukromých provozovatelů

Tento stroj je určený pouze pro soukromé použití. Tento návod k obsluze předpokládá prozíravost a řádné vzdělání v oblasti kovoobrábění osob pracujících se strojem v soukromém sektoru. Vzdělání nebo dodatečné školení v oblasti kovoobrábění je předpokladem pro bezpečný provoz stroje. Je nezbytné, aby byli pracovníci seznámeni s možnými riziky při používání tohoto stroje. Doporučujeme zúčastnit se školení o obsluze vrtačko-frézek.

### 1.6.2 Povinnosti provozovatele

Obsluha stroje musí:

- přečíst a pochopit návod k obsluze,
- být seznámena se všemi bezpečnostními zařízeními a předpisy,
- umět obsluhovat stroj.

## 1.6.3 Dodatečné požadavky ohledně kvalifikace

Pro práce na elektrických dílech stroje nebo provozních prostředcích platí následující požadavky:

- Pouze kvalifikovaní elektrikáři smí provádět tyto práce.

Před zahájením prací na elektrických dílech nebo ovládacích prvcích je nutno v níže uvedeném pořadí provést tyto úkony:

- odpojit všechny póly,
- zajistit proti zapnutí,
- provést kontrolu obvodů bez napětí.

## 1.7 Pozice obsluhy stroje

Za provozu musí stát obsluha před vrtačko-frézku.

## 1.8 Bezpečnostní opatření během provozu

### POZOR!

Nebezpečí vdechnutí nebezpečného prachu nebo mlhy.

V závislosti na zpracovávaném materiálu a při tom použitých pomocných prostředků může dojít ke vzniku prachu a mlhy, které ohrožují Vaše zdraví.

Proto se postarejte o instalaci vhodného odsávacího zařízení, které zajistí odsávání nebezpečného prachu a mlhy na místě vzniku.



### POZOR!

Nebezpečí požáru či výbuchu při použití hořlavých látek, chladicích či mazacích kapalin.

Před zpracováním hořlavých materiálů (např. hliník, hořčík) nebo použitím hořlavých pomocných látek (např. lih) musíte přijmout nezbytná bezpečnostní opatření.



## 1.9 Bezpečnostní prvky

Stroj provozujte pouze s řádně funkčními bezpečnostními prvky.

Pokud dojde k poruše bezpečnostního prvku nebo pokud tento prvek není z jakéhokoli důvodu funkční, ihned stroj vypněte.

Jste za to zodpovědný!

Pokud došlo k vypnutí nebo selhání bezpečnostního prvku, je možné stroj provozovat pouze v případě, že:

- došlo k odstranění příčiny selhání,
- jste se ujistili, že nadále nevzniká žádné nebezpečí pro osoby či majetek.

### VAROVÁNÍ!

Pokud jakýmkoliv způsobem obejdete, odstraníte nebo změníte funkci bezpečnostních prvků, ohrožujete sebe a další osoby pracující se strojem. Možné následky jsou:

- poranění vymrštěným obrobkem nebo jeho částí,
- kontakt s rotujícími díly,
- smrtelný úder elektrickým proudem.

Tato vrtačko-frézka má následující bezpečnostní prvky:

- nouzový vypínač,
- ochranný kryt frézovací hlavy,
- ochranný kryt vřetena.



## VAROVÁNÍ!

Dodané bezpečnostní prvky slouží ke snížení rizika vymrštění obrobku, příp. jeho zlomení. Tyto prvky toto riziko ale úplně neodstraní. Vždy pracujte opatrně a dodržujte správné upínání obrobku.



### 1.9.1 Nouzový vypínač

Nouzový vypínač vypíná vrtačko-frézku.

☞ „Zapnutí stroje“ na straně 23

Nouzový vypínač



Obr. 1-1: Nouzový vypínač

## POZOR!

Po stisknutí nouzového vypínače se stroj ihned zastaví.

**Nouzový vypínač používejte pouze při nebezpečí! Pokud použijete nouzový vypínač během normálního provozu, můžete poškodit nástroj či obrobek.**

Po stisknutí nouzového vypínače jím otočte doprava, abyste mohli stroj opět zapnout.



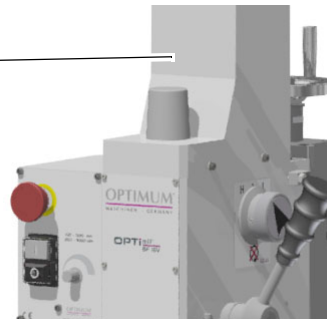
### 1.9.2 Ochranný kryt

Frézovací hlava je opatřena ochranným krytem.

## VAROVÁNÍ!

**Ochranný kryt odstraňte teprve tehdy, když je stroj odpojený od přívodu elektrického proudu.**

Ochranný kryt



Obr. 1-2: Ochranný kryt

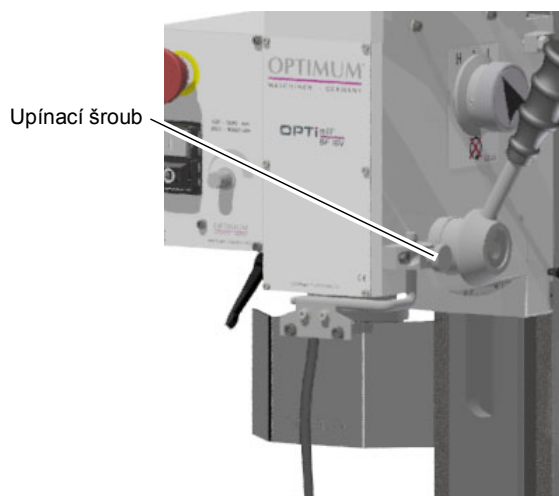


## 1.9.3 Ochranný kryt sklíčidla

Před začátkem práce nastavte ochranný kryt sklíčidla do správné výšky.

Pro nastavení výšky je třeba nejdříve povolit upínací šroub, nastavit požadovanou výšku a poté opět upínací šroub utáhnout.

V držáku ochranného krytu je vestavěný mikrospínač, který kontroluje, zda je ochranný kryt v zavřené poloze.



Obr. 1-3: Ochranný kryt sklíčidla

### INFORMACE

Pokud není ochranný kryt uzavřený, nelze stroj zapnout.

## 1.10 Bezpečnostní kontrola

Pravidelně stroj kontrolujte.

Všechny bezpečnostní prvky kontrolujte:

- před začátkem práce,
- jednou týdně (při nepřetržitém provozu),
- po každé údržbě či opravě.

Všeobecná kontrola		
Zařízení	Kontrola	OK
Ochranné kryty	Namontované, pevně přišroubované a nepoškozené	
Štítky, značky	Instalované a čitelné	

Kontrola funkcí		
Zařízení	Kontrola	OK
Nouzový vypínač	Po stisknutí nouzového vypínače se musí stroj vypnout. Opětovné zapnutí je možné teprve tehdy, když je nouzový vypínač odblokovaný.	
Ochranný kryt sklíčidla	Stroj lze zapnout pouze, když je ochranný kryt v uzavřené poloze.	

## 1.11 Osobní ochranné pomůcky

Pro určité práce je nezbytné používat osobní ochranné pomůcky

Chraňte si obličej a oči: Během veškerých prací, při kterých jsou Vaše oči a Váš obličej vystaveny nebezpečí, noste ochrannou přilbu s chráničem obličeje.



Při zvedání obrobků s ostrými hranami nebo manipulaci s nimi používejte ochranné rukavice.



Při instalaci, demontáži nebo přepravě těžkých součástí noste bezpečnostní obuv.





Pokud hladina hluku (emise) na pracovišti překročí 80 dB(A), používejte ochranná sluchátka.

Před zahájením prací se ujistěte, že jsou na pracovišti k dispozici předepsané osobní ochranné pomůcky.



### POZOR!

Špinavé nebo znečištěné osobní ochranné pomůcky mohou způsobit onemocnění. Osobní ochranné pomůcky čistěte po každém použití, minimálně však jednou týdně.



## 1.12 Bezpečnost během provozu

### VAROVÁNÍ!

Před zapnutím stroje se přesvědčte o tom, že nemohou být ohroženy žádné osoby či majetek.



Vyhnete se nebezpečným pracovním postupům:

- Při montáži, obsluze, údržbě a opravě stroje striktně dodržujte pokyny návodu k obsluze.
- Používejte ochranné brýle.
- Před měřením obrobku stroj vypněte.
- Nepracujte na stroji, pokud je Vaše koncentrace snižena např. vlivem léků.
- Zůstaňte u stroje, dokud se vřetenem úplně nezastaví.
- Používejte předepsané osobní ochranné pomůcky. Noste přiléhavý pracovní oděv a v případě potřeby síťku na vlasy.
- Při frézování nepoužívejte ochranné rukavice.
- Před výměnou nástroje vytáhněte zástrčku z elektrické sítě.
- Použijte vhodné pomůcky pro odstranění třísek a hoblin.
- Ujistěte se, že Vaší práci nemůže být nikdo ohrožen.
- Pevně a jistě upněte obrobek před tím, než zapnete vrtačko-frézku.

Na konkrétní nebezpečí při práci se strojem upozorňujeme při popisu jednotlivých prací.

## 1.13 Vypnutí a zajištění stroje

Před zahájením jakékoliv údržby nebo opravy vypněte stroj a vytáhněte napájecí kabel ze zásuvky.



## 1.14 Použití zvedacích zařízení

### VAROVÁNÍ!

Použití poškozeného zvedacího nebo závěsného zařízení, nebo zvedacího či závěsného zařízení s nedostatečnou nosností, může způsobit velmi závažná poranění či dokonce smrt.



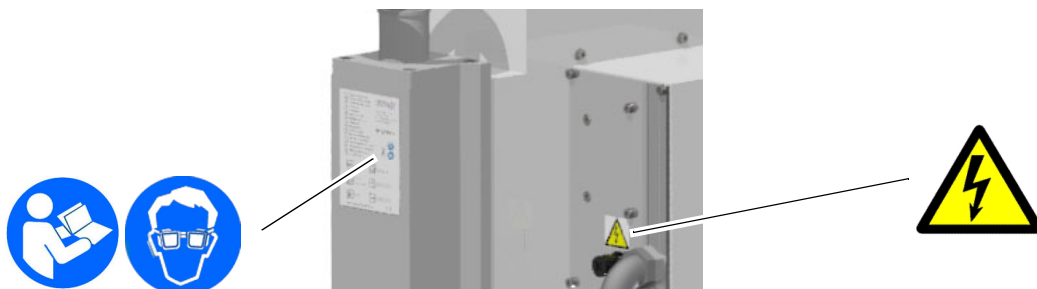
Zkontrolujte, zda má zvedací a závěsné zařízení dostatečnou nosnost a je v bezvadném stavu.

Dodržujte nařízení pro prevenci pracovních úrazů a bezpečnost na pracovišti vydaná Vaší organizací nebo jinými orgány.

Náklad řádně upevněte.

Neprocházejte pod zdviženým nákladem!

## 1.15 Štítky na stroji



Obr. 1-4: BF 16 V

## 1.16 Elektrické díly

### INFORMACE

Zajistěte pravidelnou kontrolu celého stroje a/nebo jeho elektrických dílů. Zajistěte okamžité odstranění veškerých závad, jako jsou např. uvolněné konektory, vadné vodiče apod.



## 2 Technická data

Následující údaje udávají rozměry a hmotnost stroje a jedná se o autorizované parametry výrobce.

<b>2.1 Napájení elektrickým proudem</b>	
Příkon motoru	230 V / 50 Hz / 500 W
<b>2.2 Vrtací-frézovací výkon</b>	
Max. vrtací výkon v oceli [mm]	Ø max. 16
Max. průměr stopkové frézy [mm]	Ø 20
Max. průměr nožové hlavy [mm]	Ø 63
Vyložení [mm]	175
<b>2.3 Kužel vřetene</b>	
Kužel vřetene	MK 2 / M10
Zdvih pinoly [mm]	50 mm
<b>2.4 Frézovací hlava</b>	
Rozsah naklopení	+ / - 90°
Počet rychlostí	2
Rozsah posuvu - osa Z [mm]	210
<b>2.5 Křížový stůl</b>	
Délka stolu [mm]	400
Šířka stolu [mm]	120
Stoupání vřetene [mm]	2
Rozsah posuvu - osa Y [mm]	160
Rozsah posuvu - osa X [mm]	220
Velikost / rozteč T-drážek [mm]	10 / 35
<b>2.6 Rozměry</b>	
Výška [mm]	795
Hloubka [mm]	465
Šířka [mm]	505
Celková hmotnost [kg]	60
<b>2.7 Požadované rozměry pracoviště</b>	
Výška [mm]	2000
Hloubka [mm]	2200
Šířka [mm]	1500

<b>2.8 Otáčky</b>	
Rozsah nízkých otáček [ot./min]	100 - 1500
Rozsah vysokých otáček [ot./min]	200 - 3000
<b>2.9 Provozní podmínky</b>	
Teplota	5 - 35 °C
Relativní vlhkost vzduchu	25 - 80 %
<b>2.10 Provozní kapaliny</b>	
Převodovka Holé ocelové díly	Mobilgrease OGL 007 nebo Mobilux EP 004 Olej bez obsahu kyselin, např. olej na zbraně, motorový olej

## 2.11 Emise

Emise hluku stroje činí dle DIN ISO 8525 78 dB(A) při chodu naprázdno na 80 % maximálních otáček.

Pokud je v blízkosti vrtačko-frézky provozováno více strojů, může expozice hluku (imise) na pracovišti přesáhnout 80 dB(A).

### INFORMACE

Tato hodnota byla naměřena na novém stroji za normálních provozních podmínek. V závislosti na stáří, příp. opotřebením stroje se mohou tyto vlastnosti stroje měnit.

Dále závisí úroveň hluku také na dalších faktorech jako např. počtu otáček, materiálu, způsobu upínání, atd.



### INFORMACE

Výše uvedená hodnota je úroveň emisí a ne nutně bezpečná provozní úroveň.

I když existuje závislost mezi stupněm emisí hluku a stupněm hlukového zatížení, nelze toto spolehlivě použít pro určení, zda jsou další opatření nutná či nikoliv.

Následující faktory ovlivňují skutečnou úroveň hlukového zatížení obsluhy stroje:

- charakteristika pracovní plochy např. velikost nebo tlumící vlastnosti,
- další zdroje hluku např. počet strojů,
- další běžící procesy v okolí a doba, během které byla obsluha stroje vystavena hluku.

Přípustná úroveň hluku na základě právních předpisů se může v každém státu lišit.

Informace o hlukových emisích by měly provozovateli stroje umožnit lepší zhodnocení nebezpečí a rizik.



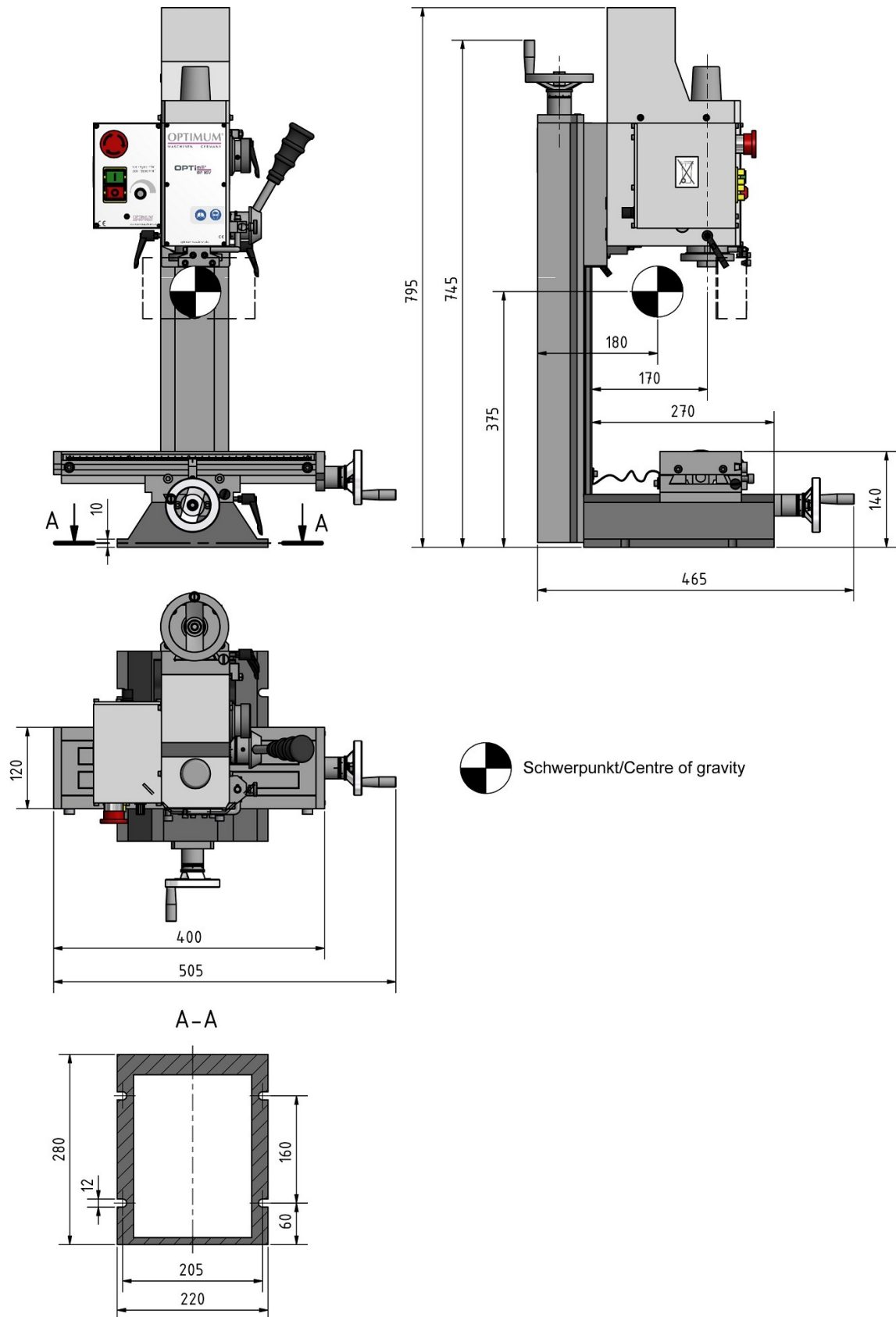
### POZOR!

**V závislosti na celkovém zatížení hlukem a základních limitech musí obsluha stroje použít vhodnou ochranu sluchu (např. ochranná sluchátka).**

**Doporučujeme použít běžně dostupná ochranná sluchátka.**

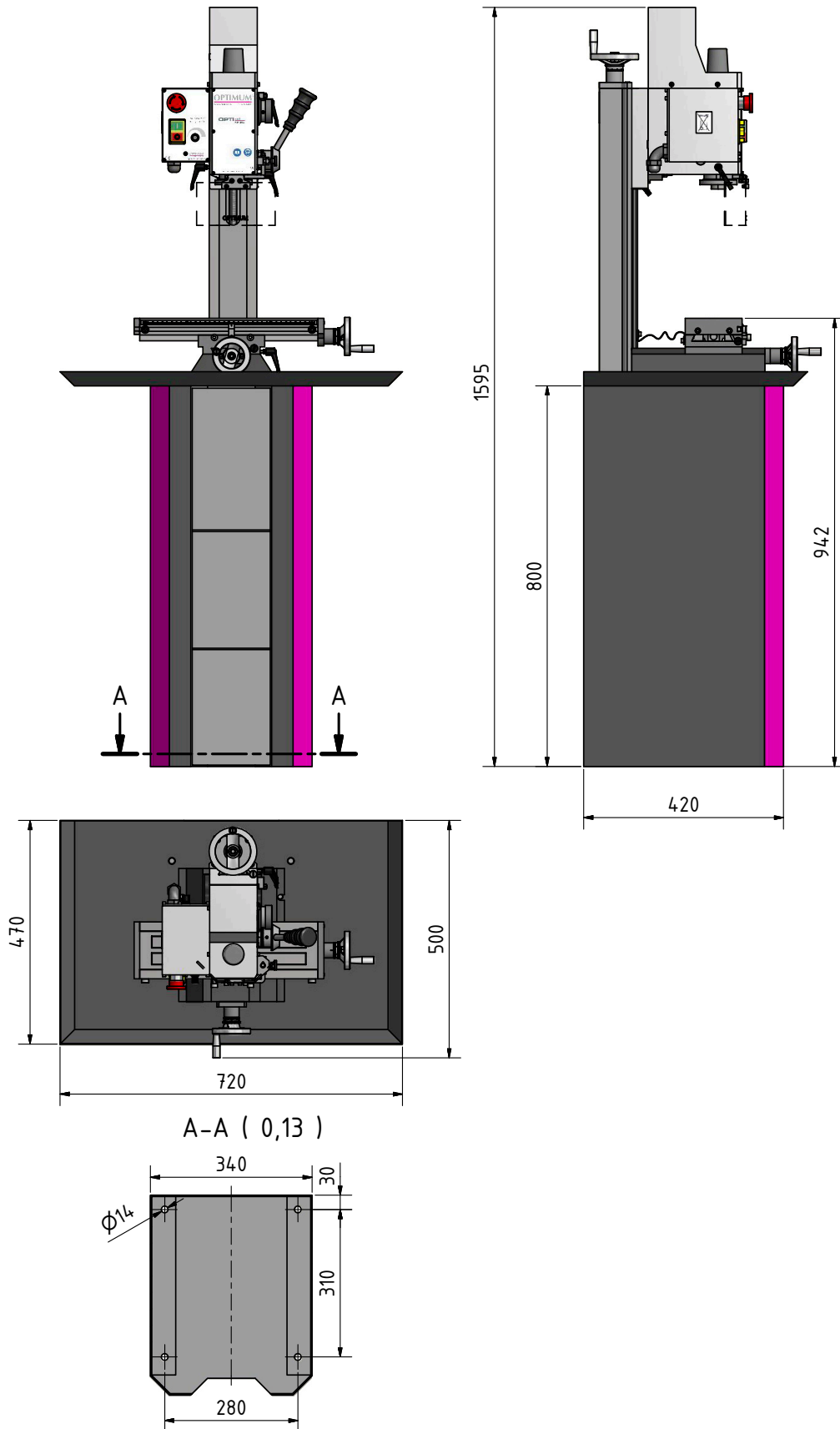


## 2.12 Stavěcí plán



Obr. 2-1: Stavěcí plán

## 2.13 Stavěcí plán volitelného podstavce



Obr. 2-2: Stavěcí plán volitelného podstavce (obj. číslo 3353003)

### 3 Vybalení a zapojení

#### INFORMACE

Vrtačko-frézka je dodávána ve smontovaném stavu.



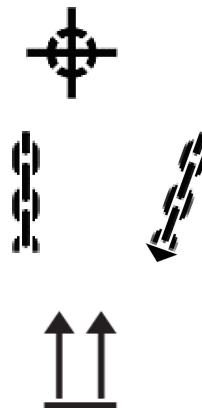
#### 3.1 Rozsah dodávky

Okamžitě po doručení stroje zkontrolujte, zda na stroji nedošlo v průběhu přepravy k poškození a zda jsou přiloženy veškeré díly. Rovněž zkontrolujte, zda se neuvolnily zajišťovací šrouby.

Porovnejte rozsah dodávky s dodacím listem.

#### 3.2 Přeprava

- Těžiště
- Místa pro přichycení  
(označení závěsného bodu břemene)  
břemene)
- Předepsaná přepravní poloha  
(označení stropu)
- Použitý přepravní prostředek
- Hmotnost



#### VAROVÁNÍ!

Části stroje mohou při pádu z vysokozdvizných vozíků nebo jiných přepravních vozidel způsobit velmi vážná, nebo dokonce smrtelná zranění. Dodržujte pokyny a informace umístěné na přepravní bedně.



#### VAROVÁNÍ!

Použití poškozeného zvedacího nebo závěsného zařízení, nebo zvedacího či závěsného zařízení s nedostatečnou nosností, může způsobit velmi závažná poranění či dokonce smrt. U zvedacího a závěsného zařízení zkontrolujte jeho dostatečnou nosnost a bezvadný stav.



Dodržujte nařízení pro prevenci pracovních úrazů a bezpečnost na pracovišti vydaná Vaší organizací nebo jinými orgány.

Náklad řádně upevněte.

Neprocházejte pod zdviženým nákladem!

#### 3.3 Ustavení a montáž

##### 3.3.1 Požadavky na místo ustavení

Pracovní prostor pro stroj vytvořte dle platných bezpečnostních předpisů.

#### INFORMACE

Pro zajištění vysoké přesnosti obrábění, stejně jako dlouhé životnosti stroje musí místo ustavení stroje splňovat určité požadavky.



## Dbejte na následující body:

- Stroj smíte provozovat pouze v suchých a větraných prostorech.
- Vyhněte se místům v blízkosti strojů, které vytvářejí prach či třísky.
- Místo ustavení musí být bez vibrací, takže bez lisovacích a hoblovacích strojů.
- Podklad musí být vhodný pro stroj. Dbejte na nosnost a rovnost podkladu.
- Podklad musí být připravený tak, aby případně chladicí kapalina nemohla proniknout do půdy.
- Vyčnívající díly – např. doraz, rukojeť – musí být zajištěny tak, aby nedošlo k ohrožení žádoucích osob.
- Zajistěte dostatek prostoru pro personál, který bude stroj ustavovat a obsluhovat, a pro přepravu materiálu.
- Zvažte také přístupnost pro údržbářské či opravářské práce.
- Zajistěte dostatečné osvětlení (minimálně 500 Lux, měřeno na hraně nástroje). Při nižších hodnotách je třeba nainstalovat dodatečné osvětlení.

## INFORMACE

Síťová zástrčka stroje musí být volně přístupná.



### 3.3.2 Závěsný bod břemene

#### VAROVÁNÍ!

**Nebezpečí převrácení! Při zvedání, ustavení a montáži stroje postupujte s nejvyšší opatrností.**

- ➔ Vázací prostředek upevněte kolem frézovací hlavy. Použijte pro to zvedací smyčku.
- ➔ Před zvedáním stroje zkontrolujte, zda jsou všechny upínací a zajišťovací páky na stroji utažené.
- ➔ Dbejte na to, aby se vázacími prostředky nepoškodily montážní díly nebo nedošlo k poškození laku.



### 3.3.3 Montáž

- ➔ Zkontrolujte vyrovnaní podlahy pomocí vodováhy.
- ➔ Zkontrolujte dostatečnou nosnost a tuhost podkladu. ☞ „Celková hmotnost [kg]“ na straně 15.

#### POZOR!

**Nedostatečná tuhost podkladu vede k vibracím mezi strojem a podkladem (vlastní frekvence dílů stroje). Kritické otáčky a pohyby v osách s nepříjemnými vibracemi jsou rychle dosaženy při nedostatečné tuhosti celého systému a vedou ke špatným výsledkům obrábění.**

- ➔ Ustavte stroj na požadované místo.
  - ➔ Připevněte jej k podkladu pomocí připravených vývrtů na základně stroje.
- ☞ „Celková hmotnost [kg]“ na straně 15.



## 3.4 První uvedení do provozu

#### POZOR!

**Před uvedením stroje do provozu zkontrolujte utažení všech šroubů, případně je dotáhněte!**

#### VAROVÁNÍ!

**Nebezpečí poškození stroje použitím nevhodných upínacích nástrojů nebo jejich provozem při nesprávných otáčkách.**





Používejte pouze takové upínací nástroje (např. vrtací sklíčidlo), které jsou dodávány společně se strojem nebo je výrobce doporučuje.

Používejte je pouze v povoleném rozsahu otáček.

Upínací nástroje mohou být změněny pouze se svolením výrobce.

### VAROVÁNÍ!

Uvedení stroje do provozu nekvalifikovaným personálem ohrožuje osoby i zařízení.

Nepřebíráme žádnou odpovědnost za škody způsobené nesprávným uvedením stroje do provozu.

☞ „Bezpečnostní kontrola“ na straně 12.



### 3.4.1 Elektrické připojení

#### POZOR!

Napájecí kabel musí být umístěný tak, aby o něj nemohl nikdo zakopnout.

- Zapojte napájecí kabel do elektrické sítě.
- Ujistěte se, že jištění elektrického napájení, které máte k dispozici, je vhodné pro vrtačko-frézku a odpovídá jejím technickým údajům.



### 3.4.2 Čistění a mazání

- Odstraňte antikoroziční přípravek aplikovaný na stroj kvůli přepravě a skladování. Doporučujeme pro to použít petrolej.
- Nepoužívejte žádná rozpouštědla, ředidla nebo čisticí prostředky, které mohou narušit lak stroje. Držte se specifikací a označení výrobce čisticího prostředku.
- Namažte očištěné kovové části stroje mazacím olejem bez obsahu kyselin.
- Stroj mažte podle mazacího plánu. ☞ „Kontrola a údržba“ na straně 31
- Zkontrolujte lehkost chodu všech vřeten.
- Zapojte napájecí kabel do zásuvky.

Čistění stroje

### 3.4.3 Zahřátí stroje

#### POZOR!

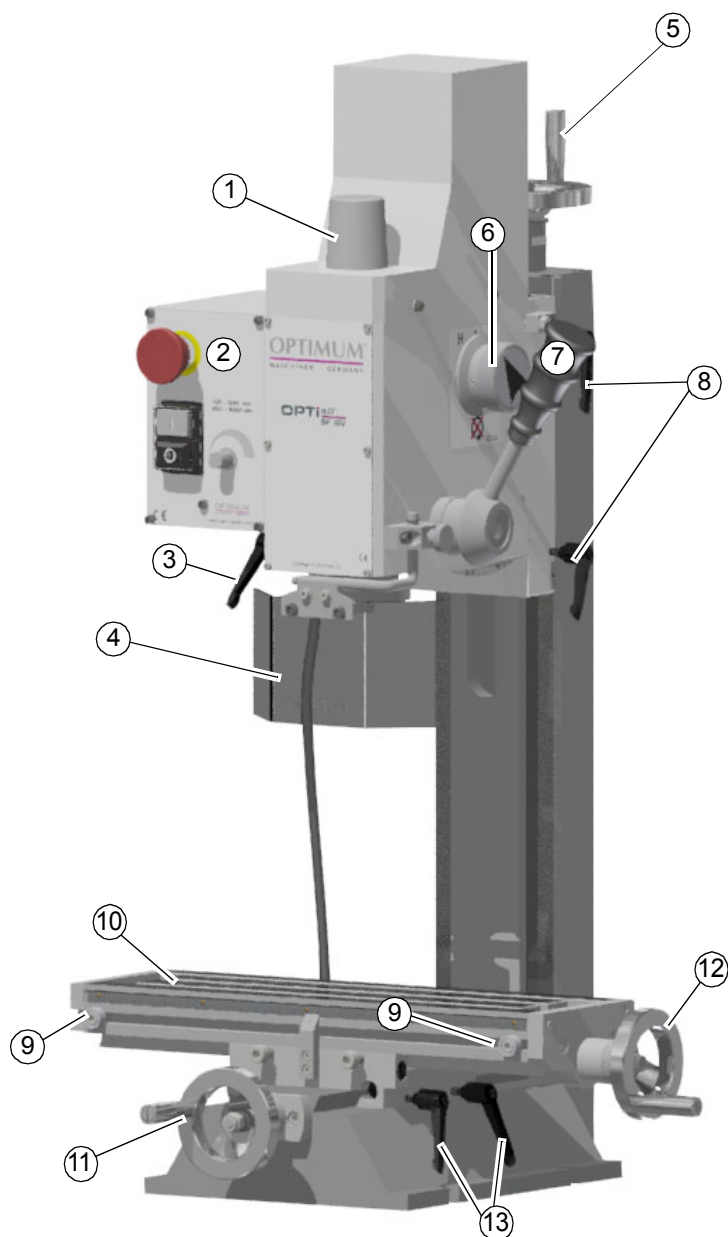
Pokud je vrtačko-frézka, především její vřeteno, z vychladlého stavu ihned nastavena do maximálního výkonu, může dojít k jejímu poškození.

Vychladlý stroj, jako například ve stavu po přepravě, prvních 30 minut zahřejte při otáčkách vřetene do 500 ot./min.



## 4 Obsluha

### 4.1 Ovládací a indikační prvky



Poz.	Název	Poz.	Název
1	Kryt utahovací tyče	2	Ovládací panel
3	Upínací páka pinoly	4	Ochranný kryt sklíčidla
5	Ruční klika pro výškové přestavení frézovací hlavy	6	Volič rozsahu otáček
7	Páka pinoly	8	Zajišťovací páky frézovací hlavy
9	Nastavitelné koncové dorazy	10	Křížový stůl
11	Ruční kolo podélného posuvu	12	Ruční kolo příčného posuvu

Poz.	Název	Poz.	Název
13	Upínací páky		

## 4.2 Bezpečnost

Uvedte stroj do provozu pouze za následujících předpokladů:

- Technický stav stroje je bezvadný.
- Stroj bude použitý pro správné účely.
- Respektujete pokyny uvedené v tomto návodu k obsluze.
- Všechny bezpečnostní prvky jsou přítomny a aktivovány.

Jakékoliv poruchy ihned opravte, nebo je nechejte opravit. V případě jakékoli provozní poruchy stroj ihned zastavte a zajistěte, aby nebyl spuštěný náhodně nebo bez povolení.

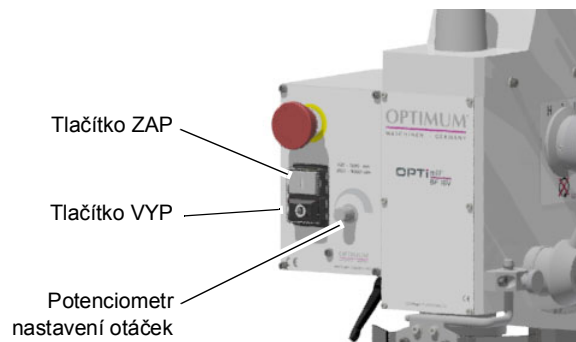
☞ „Bezpečnost během provozu“ na straně 13



## 4.3 Zapnutí stroje

Stroj zapnete stisknutím zeleného tlačítka.

Stroj vypnete stisknutím červeného tlačítka.



Obr. 4-1: Ovládací panel

Otáčky jsou pomalu elektronicky zvyšovány na požadovanou hodnotu. Počkejte proto, než dosáhnete nastavených otáček předtím, než začnete frézovat nebo vrtat.

## 4.4 Vložení nástroje

Frézovací hlava je opatřena kuželem MK 2 a utahovací tyčí M10.

### POZOR!

**Při montáži studeného Morse kuželu do zahřátého stroje mají tyto MK upnutí ve srovnání se strmým kuželem tendenci k tomu, že se kuželové upnutí tepelně smrští na Morse kuželu.**

**Při montáži utahovací tyče do pinoly ji proto nejprve utáhněte pouze ručně a počkejte asi 5 minut, než se teploty vyrovnají, a poté tyč řádně dotáhněte.**



### INFORMACE

Toto upínání Morse kuželu bylo pro tento stroj záměrně vybráno, aby mohly být použity i nástroje, které lze běžně použít na vrtačkách. Na frézkách nelze použít žádné adaptéry nebo redukce.



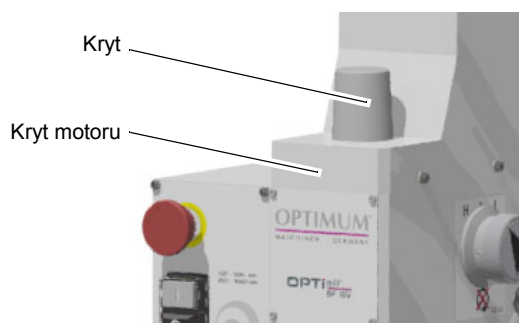
### POZOR!

**Při frézování se musí upínací kužel vždy upevňovat pomocí utahovací tyče. U frézování není přípustné pouze kuželové spojení s vnitřním kuželem vřetene bez použití utahovací tyče. Kuželové spojení může povolit bočním tlakem. Mohlo by tak dojít k poranění odlétnutými díly.**



V pracovním vřetenu se smí k tvarovému upnutí používat pouze nástroje, upínače nástrojů a upínací nástroje s Morse kuželem MK2 a vnitřním závitem M10. Redukční pouzdra jsou nepřipustná.

- Odstraňte krytku utahovací tyče. Není nutné odmontovat celý kryt motoru.
- Očistěte vnitřní kužel upínání vřetene.
- Vyčistěte kužel nástroje.



Obr. 4-2: Frézovací hlava


- Kuželový trn zatlačte do vřetene. Pokud tam kuželový trn sám nedrží, je na vnitřním kuželu nebo kuželovém trnu nečistota nebo mastnota.
- Použijte dodané seřizovací nářadí.
  - Utahovací tyč
  - Utahovací matice
- Našroubujte utahovací tyč asi 15 otáček do kuželu nástroje.
- Pevně dotáhněte utahovací matici.
- Při demontáži nástroje postupujte v opačném pořadí.

#### 4.4.1 Použití kleštin

Při použití kleštin pro upnutí obrobku je možná větší tolerance obrábění. Výměnu kleštiny pro větší nebo menší průměr stopkové frézy lze provést snadno a rychle, není zapotřebí demontovat celý nástroj. Vřeteno je opatřené opěrnou plochou, o kterou lze pomocí klíče vřeteno přidržet při povolené převlečné matice kleštinového upínače. Kleština se nejprve stlačí do kroužku matice a poté se tak musí sama udržet. Frézu upnete dotažením převlečné matice na nástroji.

Ujistěte se, že pro příslušný průměr používáte správnou kleštinu, aby mohl být nástroj bezpečně a jistě upnutý.

#### 4.4.2 Přímé upnutí do vřetene

Nástroje nebo upínací kleštiny s kuželem MK 2 mohou být upnuty přímo do vřetene. Při montáži takového nástroje postupujte dle pokynů uvedených zde  „Vložení nástroje“ na straně 23. Nezapomeňte nástroj upevnit pomocí utahovací tyče.

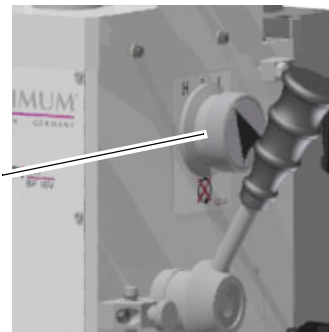
## 4.5 Změna rozsahu otáček

### POZOR!

**Počkejte, dokud se vrtačko-frézka úplně nezastaví, před tím, než provedete změnu rozsahu otáček.**

- Otočením voliče do polohy „H“ zvolíte rozsah otáček 200 - 3000 ot/min.
- Otočením voliče do polohy „L“ zvolíte rozsah otáček 100 - 1500 ot/min.
- Otáčky nastavte pomocí potenciometru.

Volič rozsahu otáček



### 4.5.1 Volba otáček

Důležitým faktorem při frézování je správná volba otáček. Otáčky určují řeznou rychlost, kterou bříty frézy řezou obrobek. Správnou volbou řezné rychlosti se zvyšuje životnost nástroje a optimalizuje se výsledek práce.

Optimální řezná rychlost v podstatě závisí na materiálu obrobku a na materiálu nástroje. S nástroji (frézami) ze slinutých karbidů nebo řezné keramiky lze pracovat s vyššími rychlostmi řezání než s nástroji z vysoce legované rychlořezné oceli (HSS). Správné řezné rychlosti dosáhnete vhodnou volbou otáček.

Vhodnou řeznou rychlost pro svůj nástroj a obráběný materiál naleznete v následujícím přehledu směrových hodnot nebo v knize tabulek (např. Tabulka kovů, Europa Lehrmittel, ISBN 3808517220).

Potřebné otáčky lze vypočítat podle následující rovnice:

$$n = \frac{V}{\pi \times d}$$

n = otáčky v ot/min

V = řezná rychlost v m/min

$\pi = 3,14$

d = průměr nástroje v m

### 4.5.2 Standardní hodnoty pro řezné rychlosti

[m/min] rychlořeznou ocelí a tvrdokovem při nesousledném frézování

Nástroj	Ocel	Šedá litina	Vytvrzená slitina hliníku
Válcové a čelní válcové frézy [ m/min ]	10 - 25	10 - 22	150 - 350
Podsoustružené tvarové frézy [ m/min ]	15 - 24	10 - 20	150 - 250
Nožová frézovací hlava s rychlořeznou ocelí [ m/min ]	15 - 30	12 - 25	200 - 300
Nožová frézovací hlava s tvrdokovem [ m/min ]	100 - 200	30 - 100	300 - 400

Z toho vyplývají následující směrné hodnoty pro otáčky v závislosti na průměru frézy, typu frézy a materiálu.

Průměr nástroje - Válcové a čelní válcové frézy [ mm ]	Ocel 10 - 25 m/min	Šedá litina 10 - 22 m/min	Vytvrzená sli- tina hliníku 150 - 350 m/min
	Počet otáček [ ot./min ]		
35	91 - 227	91 - 200	1365 - 3185
40	80 - 199	80 - 175	1195 - 2790
45	71 - 177	71 - 156	1062 - 2470
50	64 - 159	64 - 140	955 - 2230
55	58 - 145	58 - 127	870 - 2027
60	53 - 133	53 - 117	795 - 1860
65	49 - 122	49 - 108	735 - 1715

Průměr nástroje [ mm ] Tvarové frézy	Ocel 15 - 24 m/min	Šedá litina 10 - 20 m/min	Vytvrzená sli- tina hliníku 150 - 250 m/min
	Počet otáček [ ot./min ]		
4	1194 - 1911	796 - 1592	11900 - 19000
5	955 - 1529	637 - 1274	9550 - 15900
6	796 - 1274	531 - 1062	7900 - 13200
8	597 - 955	398 - 796	5900 - 9900
10	478 - 764	318 - 637	4700 - 7900
12	398 - 637	265 - 531	3900 - 6600
14	341 - 546	227 - 455	3400 - 5600
16	299 - 478	199 - 398	2900 - 4900

### 4.5.3 Standardní hodnoty otáček se spirálovými vrtáky HSS - Eco

Materiál	Průměr vrtáku										Chlazení 3)
		2	3	4	5	6	7	8	9	10	
Nelegovaná ocel, do 600 N/mm <sup>2</sup>	n <sup>1)</sup>	5600	3550	2800	2240	2000	1600	1400	1250	1120	E
	f <sup>2)</sup>	0,04	0,063	0,08	0,10	0,125	0,125	0,16	0,16	0,20	
Konstrukční ocel, legovaná, zušlechťená, do 900 N/mm <sup>2</sup> )	n	3150	2000	1600	1250	1000	900	800	710	630	E/Olej
	f	0,032	0,05	0,063	0,08	0,10	0,10	0,125	0,125	0,16	
Konstrukční ocel, legovaná, zušlechťená, do 1200 N/mm <sup>2</sup> )	n	2500	1600	1250	1000	800	710	630	560	500	Olej
	f <sup>2)</sup>	0,032	0,04	0,05	0,063	0,08	0,10	0,10	0,125	0,125	
Nerezové oceli do 900 N/mm <sup>2</sup> např. X5CrNi18 10	n	2000	1250	1000	800	630	500	500	400	400	Olej
	f	0,032	0,05	0,063	0,08	0,10	0,10	0,125	0,125	0,16	
1): Otáčky [ n ] v ot/min											
2): Posuv [ f ] v mm/ot.											

3): Chlazení: E = emulze; olej = řezný olej

- Výše uvedené informace jsou standardní hodnoty. V některých případech bude vhodné jejich zvýšení nebo snížení.
- Při vrtání byste měli používat chladicí kapalinu.
- U nerez materiálů (např. VA nebo NIRO plechy) neprovádějte důlčkování, vrták by se rychle otupil.
- Obrobek musí být vždy řádně upnutý pomocí vhodného upínacího zařízení (např. strojní svěrák).

#### INFORMACE

Tření během procesu řezání způsobuje, že se břity nože zahřívají na vysokou teplotu. Při frézování je proto nutné nástroj chladit. Chlazením pomocí vhodné chladicí kapaliny / maziva dosáhnete lepšího pracovního výsledku a delší životnosti nástroje.



#### INFORMACE

Jako chladicí kapalinu používejte pouze vodou rozpustné, k životnímu prostředí šetrné emulze, které naleznete ve specializovaných obchodech.

Dbejte na opětovné jímání použité chladicí kapaliny. Dbejte na šetrnou likvidaci použitých chladicích kapalin a maziv. Respektujte pokyny pro likvidaci od výrobce chladicí kapaliny.



#### 4.6 Upnutí obrobku

##### POZOR!

**Poranění způsobené odmrštěným obrobkem.**

**Obrobek je třeba vždy upnout pomocí vhodného upínacího zařízení jako je např. strojní svěrák.**



#### 4.7 Posuv pomocí ručních kol na křížovém stole.

Mějte na vědomí rozdílné síly působící na osy křížového stolu při sousledném a nesousledném frézování. Řezné síly při sousledném frézování mají tendenci vtažovat nástroj do materiálu. Vždy je vhodnější provádět nesousledné frézování.

Sousledné frézování lze použít pouze u strojů s kuličkovými šrouby. Vzniklé síly a vůle v maticích vřetena vedou při sousledném frézování ke vzniku hrubých stop na povrchu obrobku.

Při nesousledném frézování se obrobek pohybuje pomocí ručních kol na křížovém stole proti směru otáčení frézy.

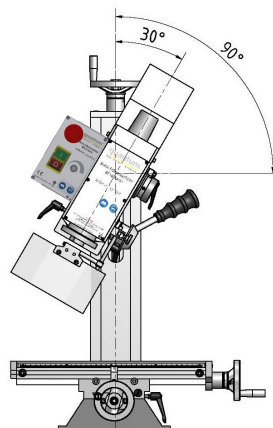
Při sousledném frézování se obrobek pohybuje posuvem pomocí ručních kol na křížovém stole ve směru otáčení frézy. Výsledkem je hladší povrch ve srovnání s nesousledným frézováním. Proto by se sousledné frézování mělo používat pouze pro dokončovací práce.

## 4.8 Naklopení frézovací hlavy

Frézovací hlavu je možné naklopit vpravo nebo vlevo až o 90°.

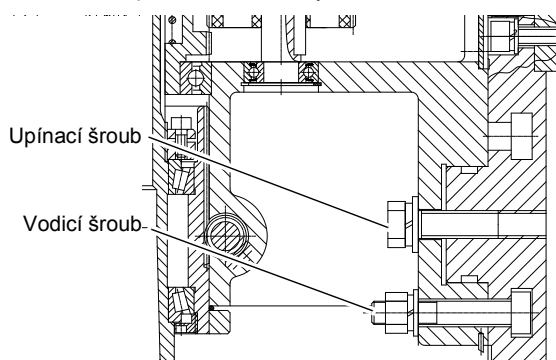
### POZOR!

Frézovací hlava se může po povolení jednoho šroubu sama vyklopit doprava nebo doleva! Při povolování upínacích a zajišťovacích pák postupujte velmi opatrně.



- Povolte matici vodicího šroubu.
- Držte pevně frézovací hlavu. Povolte upínací šroub. Naklopte frézovací hlavu do požadované polohy.
- Opět dotáhněte upínací a vodicí šroub.

Obr. 4-3: Naklopení frézovací hlavy

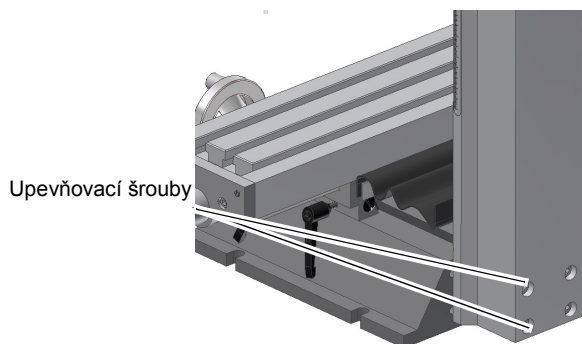


Obr. 4-4: Upínací, vodicí šroub

## 4.9 Přestavení frézovací hlavy

Sloup frézovací hlavy lze přestavit doleva nebo doprava.

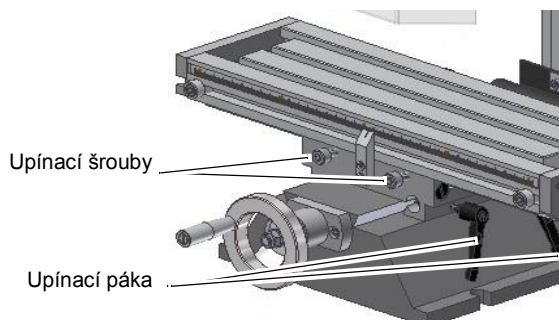
Využijte možnost přestavení v případech, kdy je třeba frézovací hlavu kvůli obrábění naklopit doleva nebo doprava.



Obr. 4-5: Sloup

## 4.10 Upínací páky

Tato vrtačko-frézka je vybavená upínacími pákami a šrouby pro každou osu pohybu.





## POZOR!

Tyto páky použijte pro zafixování polohy během obrábění.

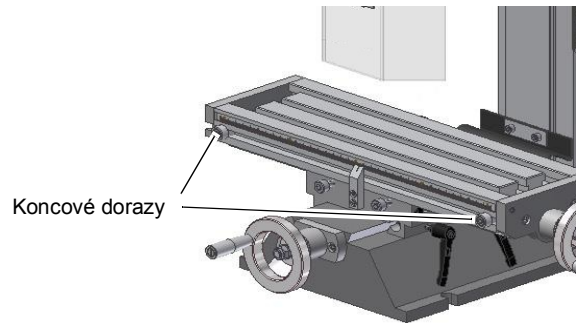
Obr. 4-6: Upínací místa na křížovém stole



### 4.11 Koncové dorazy

Křížový stůl je vybavený dvěma nastavitelnými koncovými dorazy.

Koncové dorazy použijte k omezení dráhy pro zajištění opakovatelné přesnosti při výrobě více stejných dílů.



Obr. 4-7: Koncové dorazy osy X

## 5 Údržba

V této kapitole naleznete důležité informace týkající se:

- kontroly,
- údržby a
- opravy

stroje.

### POZOR!

Řádně prováděná, pravidelná údržba je základním předpokladem pro:

- bezpečnost provozu,
- bezporuchový provoz,
- dlouhou životnost stroje a
- kvalitu obráběných výrobků.

Také zařízení od jiných výrobců musí být v optimálním stavu.



### 5.1 Bezpečnost

#### VAROVÁNÍ!

K následkům nesprávné údržby a opravy patří:

- velmi vážné zranění osob pracujících na stroji,
- poškození stroje.

Údržbu a opravy stroje mohou provádět pouze kvalifikovaní zaměstnanci.



#### 5.1.1 Příprava

##### VAROVÁNÍ!

Na stroji provádějte údržbu jen tehdy, jestliže je odpojený od elektrického napájení. Vytáhněte zástrčku ze zásuvky.



#### 5.1.2 Opětovné uvedení do provozu

Před opětovným uvedením stroje do provozu proveďte bezpečnostní kontrolu.

☞ „Bezpečnostní kontrola“ na straně 12

##### VAROVÁNÍ!

Před spuštěním stroje se bezpodmínečně přesvědčete, že tím nevznikne nebezpečí pro jiné osoby a nedojde k poškození stroje.



## 5.2 Kontrola a údržba

Druh a rozsah opotřebení závisí do značné míry na individuálním použití a provozních podmínkách. Z toho důvodu platí všechny intervaly pouze pro schválené podmínky použití stroje.

Interval	Kde?	Co?	Jak?
Začátek práce, po každé údržbě či opravě	Vrtačko-frézka		☞ „Bezpečnostní kontrola“ na straně 12
Začátek práce, po každé údržbě či opravě	Rybinové vedení	Mazání	→ Promazajte všechny vodící dráhy.
Každý týden	Křížový stůl	Mazání	→ Namažte všechny holé ocelové plochy. Použijte vhodný olej bez obsahu kyselin, např. motorový olej.
Podle potřeby	Matice vřetene	Seřízení	Zvětšenou vůli ve vřetenech křížového stolu lze zmenšit seřízením matic vřetene. Viz matice vřetene poz. 66 a 71 ☞ „Náhradní díly“ na straně 33 Matice vřetene seřídíte tak, že bok závitů matic vřetene zmenšíte seřizovacím šroubem. Po seřízení musí zůstat zachován snadný chod po celé pojezdové dráze, v opačném případě se podstatně zvýší opotřebení kvůli tření mezi maticí vřetene a vřetenem.
2 x ročně	Převodovka	Mazání	→ Naklopte frézovací hlavu o 90° doprava, jak je popsáno zde ☞ „Naklopení frézovací hlavy“ na straně 28. → Demontujte krycí plech na zadní straně. → Namažte ozubená kola. ☞ „Provozní kapaliny“ na straně 16

### INFORMACE!

Ložiska vřetene jsou trvale namazaná. Mazání během intervalů údržby není nutné.



## 5.3 Opravy

### 5.3.1 Oprávněný pracovník zákaznického servisu

Pro všechny opravy vyžadujte oprávněný zákaznický servis.

Nepřejímáme zodpovědnost a záruku za škody, které vzniknou důsledkem nedodržení tohoto návodu k obsluze.

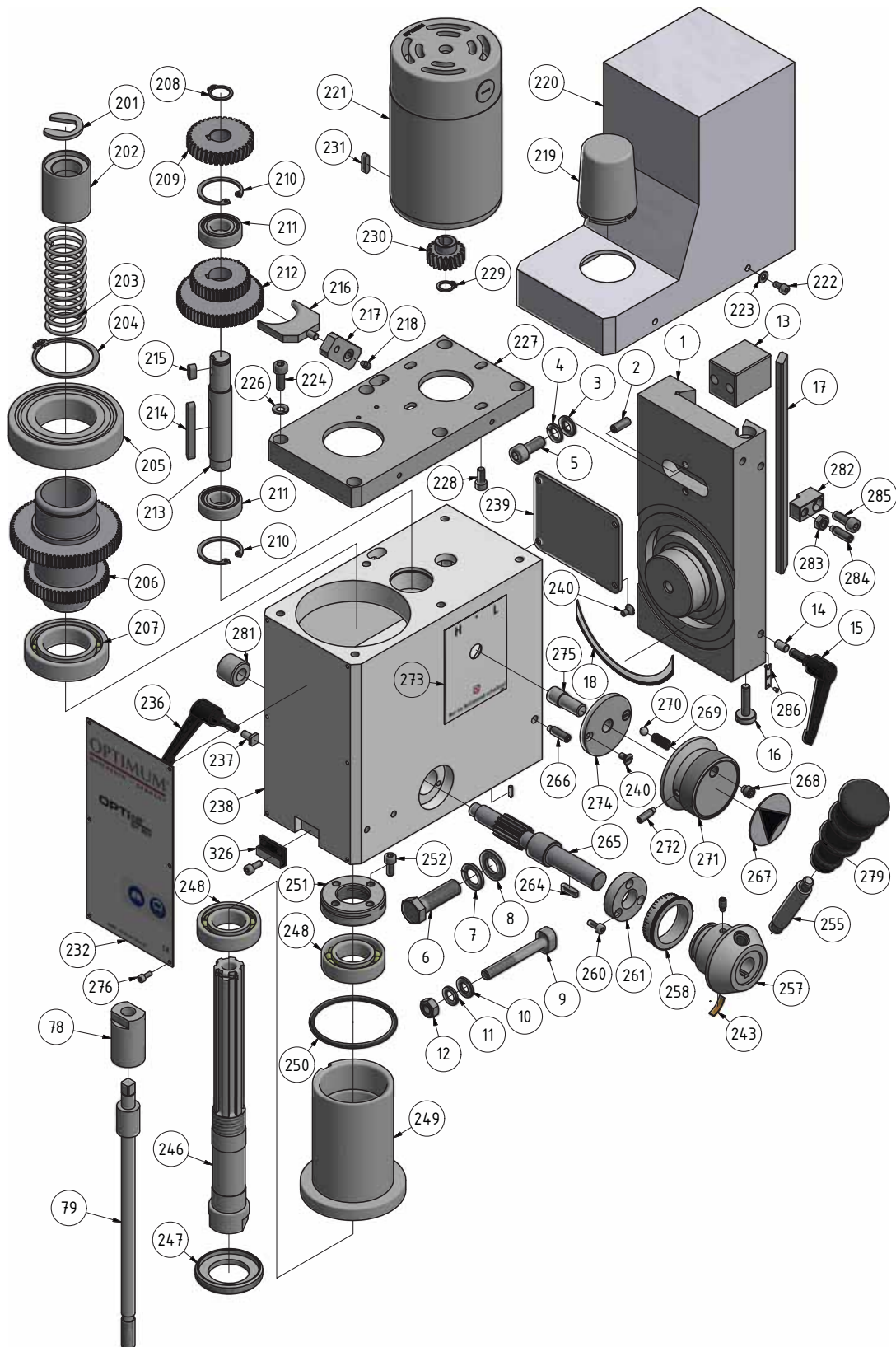
Pro opravy používejte:

- pouze bezvadné a vhodné nářadí,
- jen originální náhradní díly nebo díly, které byly výslovně schváleny výrobcem.



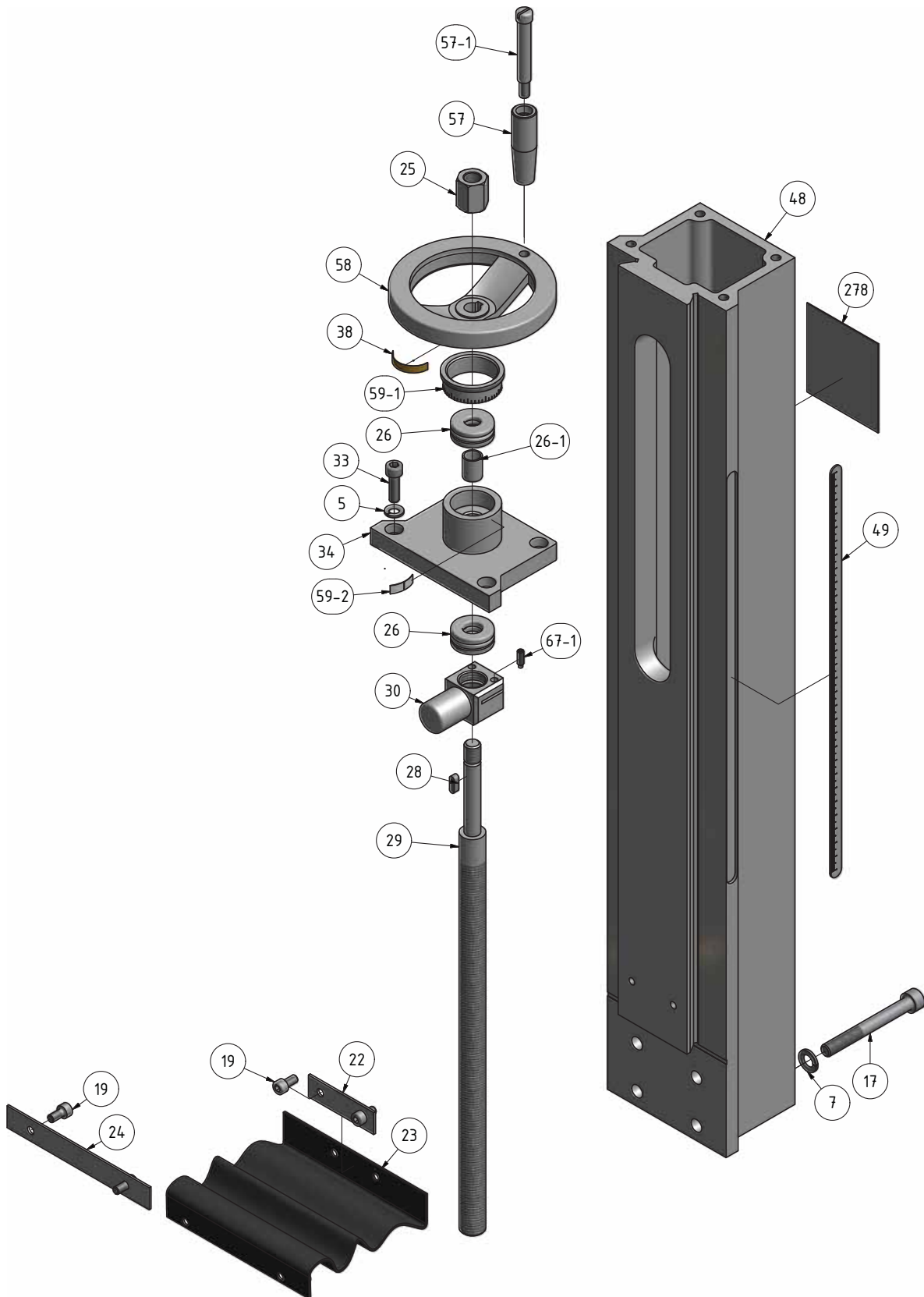
## 6 Náhradní díly

### 6.1 Frézovací hlava



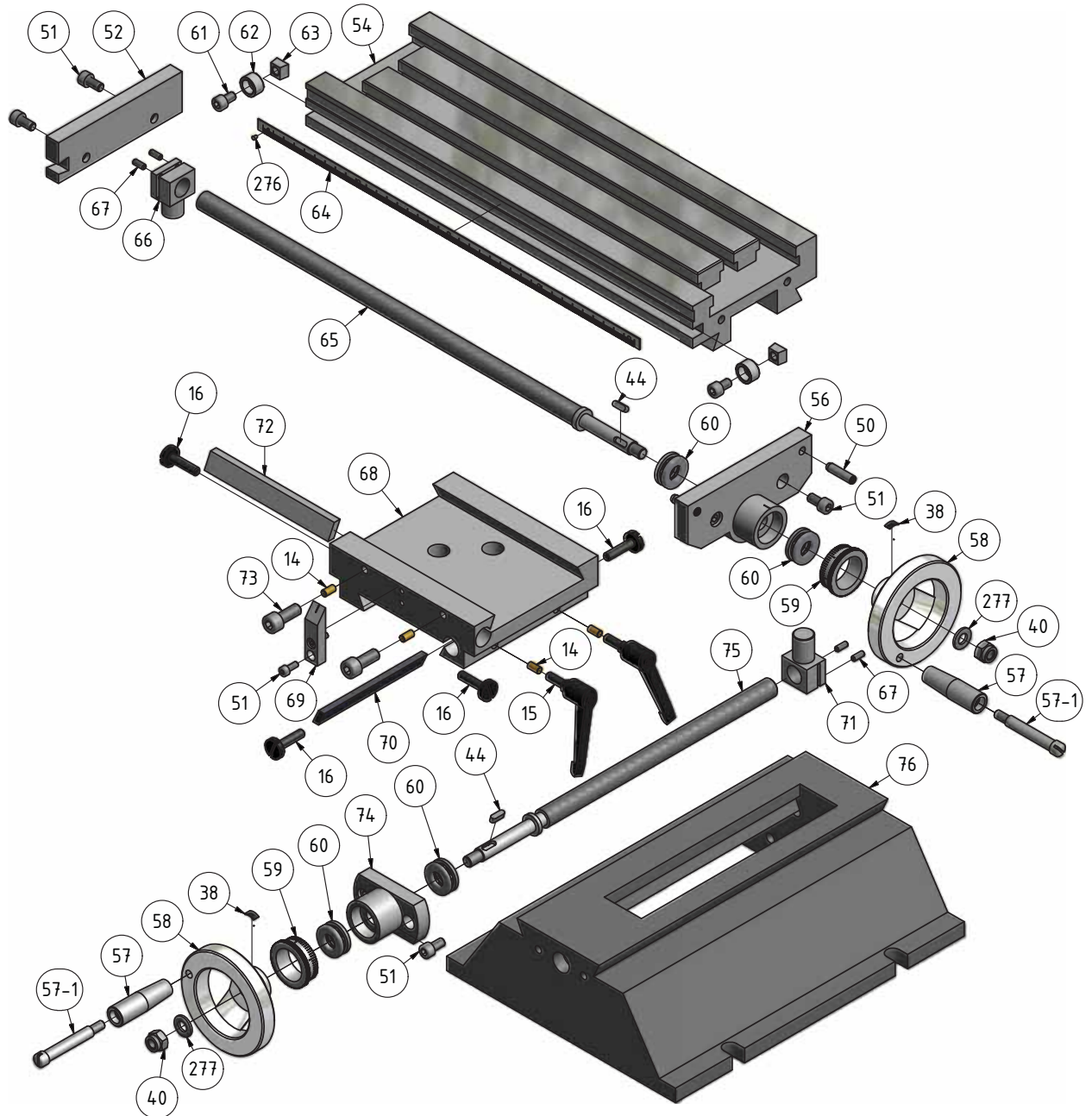
Obr. 6-1: Frézovací hlava

## 6.2 Sloup



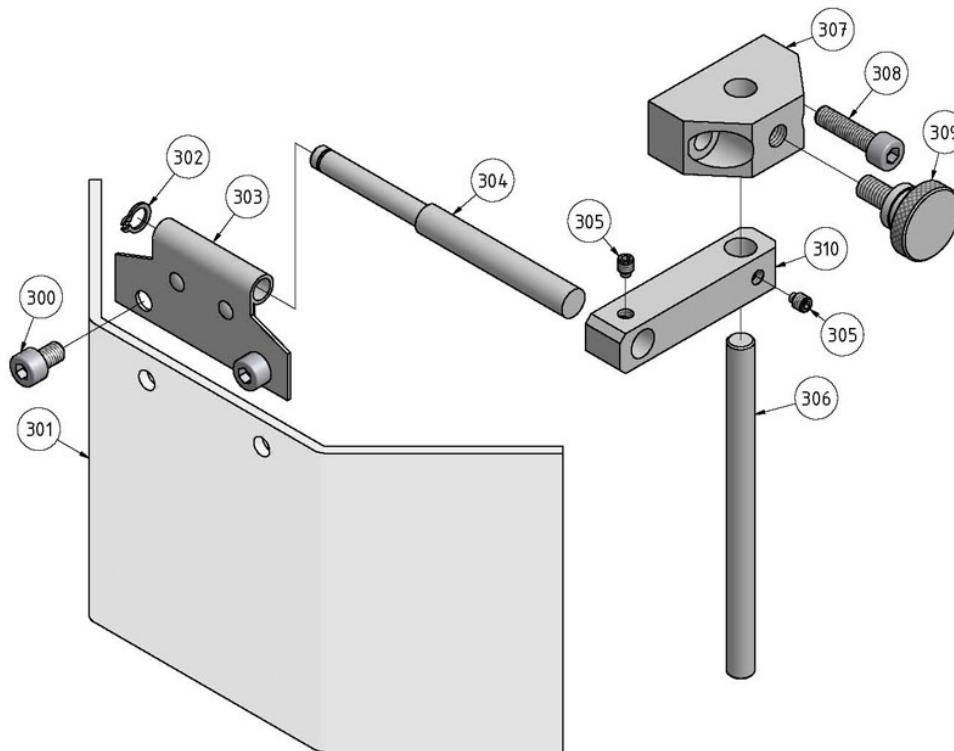
Obr. 6-2: Sloup

## 6.3 Křížový stůl



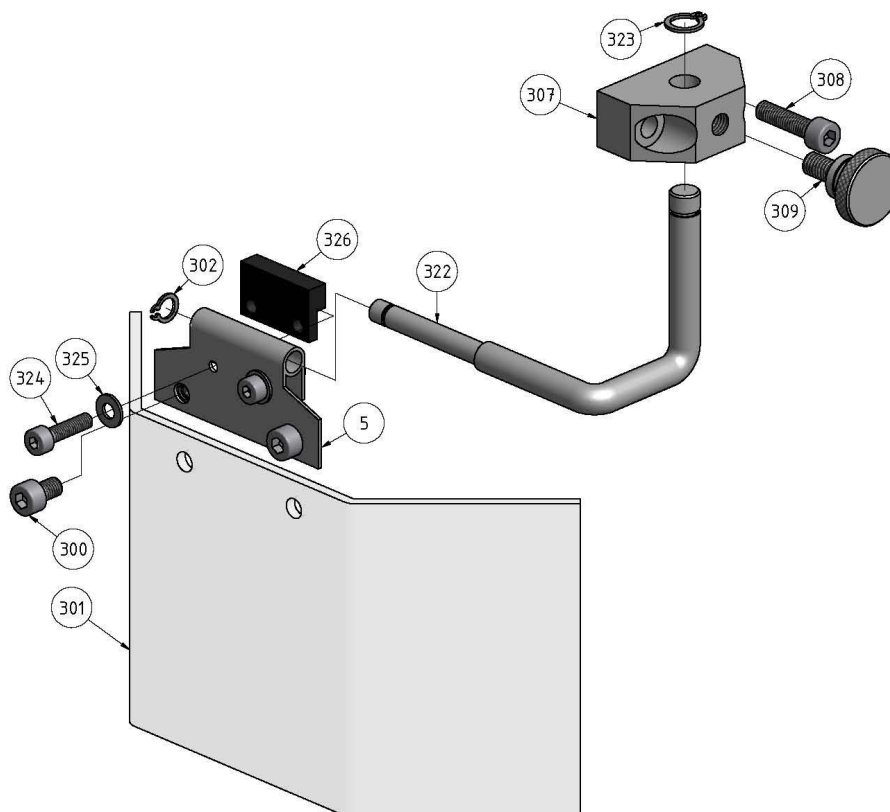
Obr. 6-3: Křížový stůl

## 6.4 Ochranný kryt vřetene



Obr. 6-4: Ochranný kryt vřetene

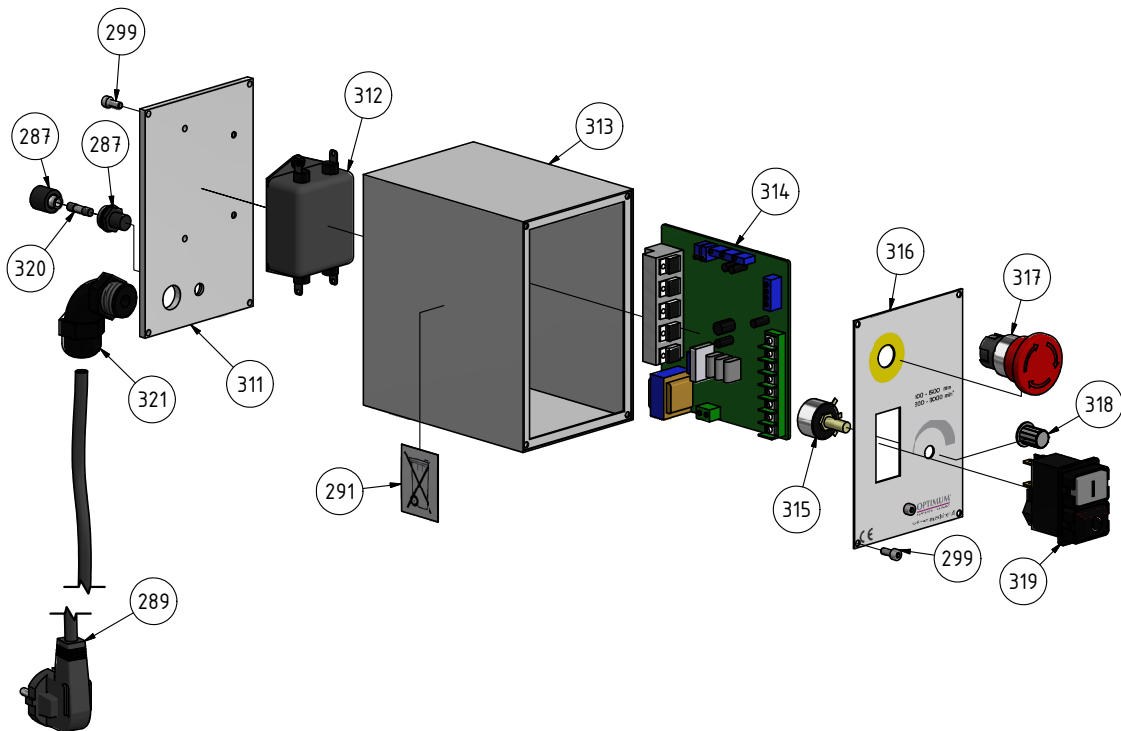
## 6.5 Ochranný kryt vřetene



Obr. 6-5: Ochranný kryt vřetene

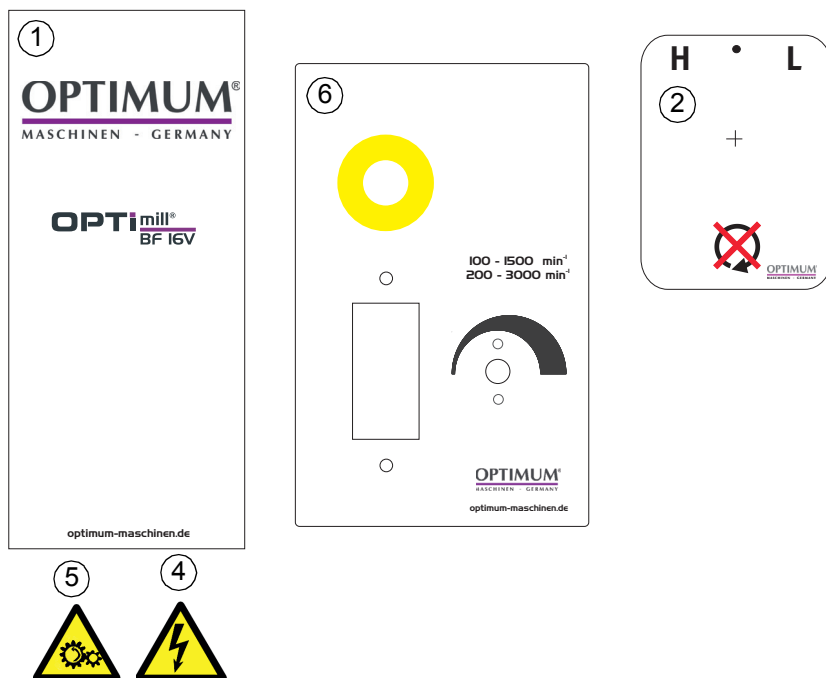


## 6.6 Elektrorozvaděč



Obr. 6-6: Elektrorozvaděč

## 6.7 Štítky na stroji



Obr. 6-7: Štítky na stroji

Štítky na stroji				
Poz.	Název (německy)	Název (anglicky)	Ks	Obj. číslo
1	Frontschild	Front label	1	03338116L01
2	Getriebschild	Gear box label	1	03338116L02
3	Maschinenlabel	Machine label	1	03338116L03
4	Sicherheitsschild	Safety label	1	03338116L04
5	Sicherheitsschild	Safety label	1	03338116L05
6	Schild Schaltkasten	Switch box label	1	03338116L06

Seznam náhradních dílů					
Poz.	Název (německy)	Název (anglicky)	Ks	Velikost	Obj. číslo
1	Drehlagerbock	Connect board	1		0333811601
2	Stiftschraube	Locking screw	2	M6x16	
3	Unterlegscheibe	Washer	2		0333811603
4	Federscheibe	Spring washer	6	8	
5	Innensechskantschraube	Hexagon socket screw	2	M8x25	
6	Schraube	Screw	1	M12x40	
7	Federscheibe	Spring washer	5	12	
8	Unterlegscheibe	Washer	1	12	
9	Schraube	Screw	1		0333811609
10	Unterlegscheibe	Washer	1	10	
11	Federscheibe	Spring washer	1	10	
12	Mutter	Nut	1	M10	
13	Führungsstück	Guide piece	1		0333811613
14	Messingstift	Brass pin	5		0333811614
15	Klemmhebel	Clamping lever	3	DM6x16	0333811615
16	Schlitzkopfschraube	Slotted head screw	1		0333811616
17	Leiste	Gib	1		0333811617
18	Winkelskala	Angle scale	1		0333811618
19	Innensechskantschraube	Hexagon socket screw	12	M5x10	
20	Faltenbalg	Bellows	1		0333811620
21	Mutter	Nut	2	M5	
22	Halterung Faltenbalg	Fixing of bellows	1		0333811622
23	Gummi - Späneabdeckung	Rubber chip cover	1		0333811623
24	Leiste	Gib	1		0333811624

## Seznam náhradních dílů

Poz.	Název (německy)	Název (anglicky)	Ks	Velikost	Obj. číslo
25	Mutter	Nut	2	M16x1.5	
26	Lager	Bearing	2	51200	04051200
26-1	Buchse	Bushing	1		03338116261
27	Kegelzahnrad	Tapered toothed wheel	1		0333811627
28	Passfeder	Feather key	2	4x16	0333811628
29	Spindel Z-Achse	Spindle Z-axis	1		0333811629
30	Spindelmutter Z-Achse	Spindle nut Z-axis	1		0333811630
31	Unterlegscheibe	Washer	4	5	
32	Abdeckkappe	Cover cap	1		0333811632
33	Innensechskantschraube	Hexagon socket screw	4	M8x20	
34	Abdeckplatte Säule	Cover plate column	1		0333811634
35	Lagerabdeckung	Bearing cover	1		0333811635
36	Innensechskantschraube	Hexagon socket screw	7	M5x12	
37	Skalenring	Scale ring	1		0333811637
38	Federstück	Spring piece	4		0333811638
39	Handrad	Handwheel	1		0333811639
40	Kontermutter	Counternut	4		0333811640
44	Passfeder	Key	2	4x12	0333811644
48	Säule	Column	1		0333811645
49	Skala Z-Achse	Scale Z-axis	1		0333811649
50	Kegelstift	Tapered pin	1	A5x25	0333811650
51	Innensechskantschraube	Hexagon socket screw	12	M6x16	
52	Lagerbock X-Achse	Bearing block x-axis	1		0333811652
53	Dichtung	Seal	2		0333811653
54	Frästisch	Milling table	1		0333811654
56	Lagerbock X-Achse	Bearing block x-axis	1		0333811656
57	Griff	Handle	3	M8x63	0333811657
57-1	Schraube	Screw	1		03338116571
58	Handrad	Handwheel	3		0333811658
59	Skalenring	Scale ring	3		0333811659
59-1	Skalenring	Scale ring	1		03338116591
59-2	Skala	Scale	1		03338116592
60	Lager	Bearing	5	51100	04051100
61	Innensechskantschraube	Hexagon socket screw	2	M6x10	
62	Hülse	Bushing	2		0333811662
63	Nutenstein	Sliding block	1		0333811663
64	Skala X-Achse	Scale X-axis	1		0333811664
65	Spindel X-Achse	Spindle X-axis	1		0333811665
66	Spindelmutter X-Achse	Spindle nut X-axis	1		0333811666
67	Innensechskantschraube	Hexagon socket screw	4	M4x20	
67-1	Gewindestift	Grub screw	2	ISO 4028/M4x12	
68	Kreuztischführung	Guide cross table	1		0333811668
69	Anschlag Endlage X-Achse	Limit stop x-axis	1		0333811669
70	Leiste	Gib	1		0333811670
71	Spindelmutter Y-Achse	Spindle nut Y-axis	1		0333811671
72	Leiste	Gib	1		0333811672
73	Innensechskantschraube	Hexagon socket screw	2	M6x25	
74	Lagerbock	Bearing block	1		0333811674
75	Spindel Y-Achse	Spindle Y-axis	1		0333811675
76	Maschinenfuss	Machine base	1		0333811676
77	Innensechskantschraube	Hexagon socket screw	4	M12x90	
78	Buchse	Bushing	1		0333811678
79	Anzugsstange	Screw rod	1		0333811679
201	Positionsscheibe	Position disc	1		03338116201
202	Buchse	Bushing	1		03338116202
203	Zugfeder	Tension spring	1	2.5x28x110-3	03338116203
204	Sicherungsgring	Circlip	1	45	03338116204
205	Kugellager	Ball bearing	1	6209-2RZ	0406209.2R
206	Zahnrad	Gear	1	Z60/Z80	03338116206
207	Kugellager	Ball bearing	1	7007AC	0407007.2R
208	Sicherungsgring	Circlip	1	15	03338116208
209	Zahnrad	Gear	1	(Z46)	03338116209
210	Sicherungsgring	Circlip	2	32	03338116210
211	Kugellager	Ball bearing	2	6002-2RZ	0406002.2R
212	Zahnrad	Gear	1	(Z42/Z62)	03338116212
213	Antriebswelle	Shaft	1		03338116213
214	Passfeder	Key	1	5x50	03338116214
215	Passfeder	Key	1	C5x12	03338116215

## Seznam náhradních dílů


Poz.	Název (německy)	Název (anglicky)	Ks	Velikost	Obj. číslo
216	Schaltgabel	Gearshift fork	1		03338116216
217	Arm Schaltgabel	Arm gearshift fork	1		03338116217
218	Schraube	Screw	1	M5x8	
219	Abdeckkappe	Cap cover	1		03338116219
220	Motorhaube	Motor cover	1		03338116220
221	Motor	Motor	1		03338116221
222	Innensechskantschraube	Hexagon socket screw	6	M4x8	
223	Unterlegscheibe	Washer	6	4	
224	Innensechskantschraube	Hexagon socket screw	6	M6x14	
226	Unterlegscheibe	Washer	6	6	
227	Fräskopf Gehäusedeckel	Milling head casing cover	1		03338116227
228	Innensechskantschraube	Hexagon socket screw	6	M5x12	
229	C-Sicherungsgring	C-Circlip	1	10	03338116229
230	Zahnrad	Gear	1	(Z25)	03338116230
231	Passfeder	Key	1	C4x16	03338116231
236	Klemmhebel	Clamping lever	1	DM8x20	03338116236
237	Messingstift	Brass pin	1		03338116237
238	Gehäuse Fräskopf	Housing milling head	1		03338116238
239	Abdeckung	Cover	1		03338116239
240	Senkkopfschraube	countersunk head screw	6	M4x8	
243	Federstück	Spring piece	2		03338116243
246	Spindel	Spindle	1		03338116246
247	Spindelmutter	Spindle nut	1		03338116247
248	Kugellager	Ball bearing	2	32005	04032005
249	Pinole	Pinole	1		03338116249
250	O-ring	O-ring	1	58x2.65	03338116250
251	Klemmmutter	Clamping nut	1		03338116251
252	Innensechskantschraube	Hexagon socket screw	1	DIN 4762/M5x12	
255	Griffhebel	Handle lever	1		03338116255
257	Nabe	Hub	1		03338116257
258	Skalenring	Scale ring	1		03338116258
260	Innensechskantschraube	Hexagon socket screw	3	M4x10	
261	Abdeckscheibe	Cover pane	1		03338116261
264	Passfeder	Key	1	4x12	03338116264
265	Schaftritzel	Pinion shaft	1		03338116265
266	Stiftschraube	Locking screw	1	M6x20	
267	Indikator	Indicator	1		03338116267
268	Stiftschraube	Locking screw	1	M8x8	
269	Feder	Spring	1	0.8x5x25-3	03338116269
270	Stahlkugel	Steel bal	1	6.5	03338116270
271	Wahldrehschalter	Rotary selector	1	12x50	03338116271
272	Stiftschraube	Locking screw	1	M5x16	
274	Aufnahmescheibe	Retainer disc	1		03338116274
275	Schaltwelle	Shaft	1		03338116275
276	Niet	Rivet	4		
277	Scheibe	Washer	2	DIN 125/8	
279	Schaltknopf	Knob	1		03338116278
280	Gewindestift	Grub screw	2	DIN4028/M5x10	
281	Buchse	Bushing	1		03338116281
282	Führungsstück	Guide piece	1		03338116282
283	Sechskantmutter	Hexagon nut	2	ISO 4032/ M6	
284	Gewindestift	Grub screw	2	ISO 4028/M6x20	
285	Innensechskantschraube	Hexagon socket screw	2	DIN 4762/M6x16	
286	Skala	Scale	1		03338116286
287	Gehäuse Sicherung kpl.	Housing fuse cpl.	2		03338116287
288	Sicherung	Fuse	2		03338120F1
289	Anschlusskabel	Conesting cable	1		03338116289
290	Abdeckung	Cover	1		03338116290
292	Gehäuse Schaltkasten	Housing switch cabinet	1		03338116292
293	Steuerkarte	Control board	1		03338120Q1.6
294	Netzfilter	Line filter	1		03338116294
295	Potentiometer	Potentiometer	1		03338120R1.5
296	Label Schaltkasten	label switch cabinet	1		03338116296
297	Drehknopf	Knob	1		03338420301
298	Ein-Aus-Schalter mit NOT-Halt Funktion	On-Off switch with EMERGENCY STOP function	1		0320299
299	Innensechskantschraube	Hexagon socket screw	12	DIN 4762/M4x10	
300	Innensechskantschraube	Hexagon socket screw	2	DIN 4762/M5x8	
301	Fräsfutterschutz	Milling chuck protection	1		03338116301

## Seznam náhradních dílů

Poz.	Název (německy)	Název (anglicky)	Ks	Velikost	Obj. číslo
302	Sicherungsring	Retaining ring	1	DIN 471/6	
303	Bügel	Bracket	1		03338116303
304	Welle	Shaft	1		03338116304
305	Gewindestift	Grub screw	2	ISO 4028/M4x5	
306	Stange	Rod	1		03338116306
307	Halter	Holder	1		03338116307
308	Innensechskantschraube	Hexagon socket screw	2	DIN 4762/M5x20	
309	Stellschraube	Locking screw	1		03338116309
310	Führungsstück	Guide piece	1		03338116310
	Fräsfutterschutz kpl.	Milling chuck protection cpl.	1		03338116301cpl
	Zubehör kpl.	Accessory box cpl.	1		03338116600
Seznam náhradních dílů - ochranný kryt vřetene, elektrorozvaděč od roku výroby 2011					
311	Platte	Plate	1		03338116311
312	Netzfilter	Line filter	1		03338116312
313	Gehäuse	Housing	1		03338116313
314	Steuerplatine	Control board	1		03338116314
315	Potentiometer	Potentiometer	1	4K7	03338120R1.5
317	NOT-Halt Schalter	Emergency stop button	1		03338120S1.2
318	Knopf	Knob	1		03338120301
319	Ein-Aus-Schalter	On-Off switch	1	KJD-17B	0342025108
320	Feinsicherung	Fuse	1	10A	03338116320
321	Zugentlastung	Cord grip	1		03338116321
322	Bügel	Bracket	1		03338116322
323	Sicherungsring	Retaining ring	1		03338116323
324	Innensechskantschraube	Hexagon socket screw	2		03338116324
325	Scheibe	Washer	2		03338116325
326	Reedkontakt Kpl.	Reedkontakt cpl.	1		0302024192



## 7 Poruchy

Porucha	Příčina / možné důsledky	Řešení
Stroj nelze spustit.	<ul style="list-style-type: none"> <li>Vadné pojistky.</li> </ul>	<ul style="list-style-type: none"> <li>Nechejte stroj zkontrolovat kvalifikovaným personálem.</li> </ul>
Nástroj se nadměrně zahřívá.	<ul style="list-style-type: none"> <li>Nesprávné otáčky.</li> <li>Třísky nejsou odváděny z vývrtu.</li> <li>Tupý nástroj.</li> <li>Práce bez chladicí kapaliny.</li> </ul>	<ul style="list-style-type: none"> <li>Zvolte jiné otáčky, rychlost posuvu je příliš vysoká.</li> <li>Nástroj častěji vytahujte.</li> <li>Nástroj nabruste nebo použijte nový nástroj.</li> <li>Použijte chladicí kapalinu.</li> </ul>
Upínací kužel nástroje nelze vložit do pinoly.	<ul style="list-style-type: none"> <li>Nečistota, tuk nebo olej na kuželovité vnitřní straně pinoly nebo na upínacím kuželu.</li> <li>Morse kužel neodpovídá MK 2 / M10</li> </ul>	<ul style="list-style-type: none"> <li>Povrchy pečlivě očistěte. Udržujte povrchy bez mastnoty.</li> <li>Použijte Morse kužel MK 2 / M10.</li> </ul>
Upínací kužel nelze vytlačit.	<ul style="list-style-type: none"> <li>Upínací kužel se tepelně smrští na Morse kuželu.</li> </ul>	<ul style="list-style-type: none"> <li>Stroj nechte běžet dvě minuty na nejvyšší otáčky, aby se zahřál, a teprve poté se pokuste opět o demontáž.  „Vložení nástroje“ na straně 23</li> </ul>
Motor neběží.	<ul style="list-style-type: none"> <li>Vadné pojistky.</li> </ul>	<ul style="list-style-type: none"> <li>Nechejte zkontrolovat kvalifikovaným personálem.</li> </ul>
Chvění vřetene při drsném povrchu obrobku.	<ul style="list-style-type: none"> <li>Obrábění při sousledném frézování není možné za současných provozních podmínek.</li> <li>Upínací páky os pohybu nejsou utažené.</li> <li>Uvolněné upínací pouzdro, uvolněné sklíčidlo pro vrták, povolená utahovací tyč.</li> <li>Tupý nástroj.</li> <li>Obrobek není řádně upevněný.</li> <li>Příliš velká vůle ložisek.</li> <li>Opotřebovaný vícehran.</li> <li>Vřeteno se pohybuje nahoru a dolů.</li> </ul>	<ul style="list-style-type: none"> <li>Proveďte nesousledné frézování.</li> <li>Utáhněte upínací páky.</li> <li>Zkontrolujte, dotáhněte.</li> <li>Nástroj nabruste nebo použijte nový nástroj.</li> <li>Pevně upněte obrobek.</li> <li>Seřídte vůli ložisek nebo je vyměňte.</li> <li>Vyměňte náhradní díly pozice 246 a 251.</li> <li>Seřídte vůli ložisek nebo vyměňte ložisko na pozici 248.</li> </ul>

## 8 Příloha

### 8.1 Autorská práva

Tato dokumentace je autorsky chráněna. Z ní vyplývající práva, zejména právo překladu, dotisku, odejmutí obrázků, rádiového vysílání, reprodukce fotomechanickou nebo podobnou cestou a uložení v zařízeních na zpracování dat zůstávají vyhrazena, a to i při použití v částečném rozsahu.

Technické změny jsou vyhrazeny.

### 8.2 Terminologie

Pojem	Vysvětlení
Křížový stůl	Příložná plocha, upínací plocha pro obrobek s pojezdovou dráhou ve směru X a Y.
Kuželový trn	Kužel uložení nástroje, kužel vrtáku, vrtacího sklíčidla.
Obrobek	Frézovaný, vrtaný, obráběný díl.
Utahovací tyč	Závitová tyč k upevnění kuželového trnu v pinole.
Vrtací sklíčidlo	Uložení vrtáku.
Upínací kleštiny	Uložení pro stopkovou frézu.
Frézovací hlava	Horní část vrtačko-frézky.
Pinola	Dutá hřídel, v níž se otáčí frézovací vřetenem.
Frézovací vřetenem	Motorem poháněná hřídel.
Pracovní stůl	Příložná plocha, upínací plocha.
Kuželový trn	Kužel vrtáku nebo vrtacího sklíčidla.
Páka pinoly	Ruční obsluha pro posuv při vrtání.
Rychloupínací vrtací sklíčidlo	Ručně upínatelné uložení vrtáku.
Obrobek	Obráběná součást, opracovávaná součást.
Nástroj	Fréza, vrták, záhlubník, atd.

### 8.3 Informace o změnách návodu k obsluze

Kapitola	Informace	Číslo nové verze
Náhradní díly	Změna elektroinstalační skříně	1.3.8
ES Prohlášení o shodě	Změna normy	1.3.9
2	Nový stavěcí plán podstavce	1.4.0
ES - Prohlášení o shodě	EMC 2014/30/EU a NSR 2014/35/EU	1.4.1



## 8.4 Skladování

### POZOR!

Nevhodné skladování může poškodit nebo zničit elektrické a mechanické díly.  
Zabalené nebo rozbalené díly skladujte pouze za povolených podmínek.  
Dodržujte pokyny a informace umístěné na přepravním obalu.



- Křehké zboží  
(produkt vyžaduje opatrné zacházení)



- Chraňte před vlhkostí
- ☞ „Provozní podmínky“ na straně 16.



- Předepsaná skladovací poloha (označení stropu - směr nahoru)



- Maximální skladovací výška  
Příklad: na první krabici nesmí být skladována další.



V případě, že musí být stroj nebo jeho díly skladovány déle než tři měsíce v jiných než ideálních podmínkách, se informujte u svého prodejce.

## 8.5 Likvidace odpadu

Zlikvidujte prosím svůj stroj ekologicky, aby se zbytky nedostaly do prostředí, ale byly odborně zlikvidovány. Zlikvidujte prosím balení a později i samotný vyřazený stroj dle platných směrnic.

### 8.5.1 Vyjmutí z provozu

#### POZOR!

Vyřazené stroje se musí ihned ustavit odborně mimo provoz, aby se vyhnulo pozdějším možným zneužitím a škodám na životním prostředí či osobách.

- Vytáhněte zástrčku z elektrické sítě.
- Protněte připojovací kabel.
- Odstraňte všechny látky, které ohrožují životní prostředí, ze stroje.
- Vyjměte baterie a akumulátory, pokud byly přítomny.
- Demontujte případně stroj do ovladatelných a zužitkovatelných částí.
- Zlikvidujte provozní látky a části stroje.



### 8.5.2 Likvidace obalu stroje

Všechny použitelné materiály pro balení stroje jsou recyklovatelné a musí proto dojít k jejich hmotné recyklaci.

Dřevo může být znovu zpracováno nebo zlikvidováno.

Kartonové části mohou být rozdrčeny a odevzdány do sběru papíru.

Folie jsou z polyetylenu (PE) a polštářové dílce z polystyrenu (EPS). Tyto látky lze po zpracování opět použít, pokud je předáte do určené sběrný či podniku zpracovávajícího odpad.

Čistý obalový materiál předejte dál, aby došlo k jeho opětovnému použití.

## 8.5.3 Likvidace vyřazeného stroje

### INFORMACE

Postarejte se prosím o to, aby všechny části stroje byly zlikvidovány pouze povoleným způsobem.

Neopomeňte, že elektrické komponenty obsahují mnoho recyklovatelných, jakož i prostředí škodících látek. Zlikvidujte tyto části odděleně a odborně. V případě pochybností se obraťte prosím na komunální správu likvidace odpadů. Pro zpracování odpadu se případně poraďte s odborným podnikem pro zpracování odpadu.



## 8.5.4 Likvidace elektrických a elektronických komponentů

Zpracujte prosím odpady odborně, dle platných předpisů.

Stroj obsahuje elektrické a elektronické komponenty a nesmí být likvidován jako domovní odpad. Podle směrnice EU 2002/96 o elektrických a elektronických přístrojích, musí být shromažďovány odděleně opotřebované elektrické nářadí a elektrické stroje, aby mohlo dojít k jejich recyklaci.

Jako provozovatelé stroje byste měli mít informace o autorizovaném sběrném systému, který je pro Vás platný.

Zpracujte prosím odborně baterie a akumulátory. Vyhazujte jen vybité akumulátory do sběrných míst.

## 8.5.5 Likvidace mazacích a chladicích kapalin

### POZOR!

Ujistěte se prosím, že likvidujete maziva a chladicí kapaliny ohleduplně vůči životnímu prostředí. Dodržujte pokyny svého komunálního shromáždění.



### INFORMACE

Použité chladicí kapaliny a oleje spolu nemíchejte, neboť pouze nesmíchané použité oleje jsou recyklovatelné bez předčištění.

Pokyny pro likvidaci udává výrobce daného maziva či chladicí kapaliny. Obratě se proto na konkrétní údaje výrobku.



## 8.6 Likvidace odpadu přes sběrnou odpadů

Likvidace odpadu použitých elektrických a elektronických strojů (tento symbol se uplatňuje v zemích EU a dalších evropských zemích)

Tento symbol na výrobku nebo jeho obalu poukazuje na to, že tento výrobek nelze likvidovat jako komunální odpad, ale je třeba ho recyklovat příslušnou sběrnou elektrických a elektronických přístrojů. Správným zacházením se strojem chráníte přírodu a zdraví všech. Recyklace pomáhá snížit spotřebu surovin.



## 8.7 RoHS, 2011/65/EU

Tento symbol na výrobku nebo jeho obalu udává, že tento výrobek odpovídá evropské směrnici 2011/65/EU.



## 8.8 Sledování výrobku

Jsme povinni sledovat naše výrobky i po jejich dodání.

Prosím sdělte nám vše, co nás zajímá o:

- změně nastavovacích údajů
- zkušenostech se strojem, které mohou být důležité pro ostatní uživatele,
- opakujících se poruchách.

## 8.9 ES - Prohlášení o shodě

Dle strojní směrnice 2006/42/ES Příloha II 1.A

**Výrobce:** Optimum Maschinen Germany GmbH  
Dr.-Robert-Pfleger-Str. 26  
D - 96103 Hallstadt



**tímto prohlašuje, že následující výrobek**

**Typ stroje:** Vrtačko-frézka

**Označení stroje:** BF 16 V

**Sériové číslo:** \_ \_ \_ \_ \_

**Rok výroby:** 20\_\_

Tato vrtačko-frézka odpovídá všem příslušným ustanovením výše uvedené směrnice, stejně jako dalším (níže uvedeným) směrnicím a normám v době vystavení tohoto prohlášení. Byly použity následující EU směrnice: Směrnice o elektromagnetické kompatibilitě 2014/30/EU, Směrnice o nízkém napětí 2014/35/EU. Byly dodrženy ochranné cíle směrnice 2006/42/ES.

Byly použity následující harmonizované normy:

ČSN EN 13128:2001+A2:2009/AC:2010 Bezpečnost obráběcích a tvářecích strojů - Frézky a vrtačko-frézky

ČSN EN 1037:1995+A1:2008 Bezpečnost strojních zařízení - Zamezení neočekávanému spuštění

ČSN EN ISO 14119 Bezpečnost strojních zařízení - Blokovací zařízení spojená s ochrannými kryty - Zásady pro konstrukci a volbu

ČSN EN 61800-5-1 Systémy elektrických výkonových pohonů s nastavitelnou rychlostí - Část 5-1: Bezpečnostní požadavky - Elektrické, tepelné a energetické

ČSN EN 61800-3:2012-09 Systémy elektrických výkonových pohonů s nastavitelnou rychlostí - Část 3: EMC-norma výrobku zahrnující specifické zkušební metody

ČSN EN 50581:2012 Technická dokumentace k posuzování elektrických a elektrotechnických výrobků z hlediska omezování nebezpečných látek

ČSN EN 60204-1:2006/AC:2010 Bezpečnost strojů - Elektrická zařízení strojů, část 1: Všeobecné požadavky

ČSN EN ISO 13849 - Bezpečnost strojů - Bezpečnostní části ovládacích systémů

ČSN EN 55011:2014-11 Průmyslová, vědecká a zdravotnická zařízení. Charakteristiky vysokofrekvenčního rušení. Meze a metody měření

ČSN EN ISO 12100:2010 Bezpečnost strojních zařízení - Všeobecné zásady pro konstrukci - Posouzení rizika a snižování rizika

**Odpovědná osoba:** Kilian Stürmer, Tel.: +49 (0) 951 96555 - 800

**Adresa:** Dr.-Robert-Pfleger-Str. 26, D - 96103 Hallstadt



Kilian Stürmer  
(Obchodní ředitel)  
Hallstadt, 15.3.2016

## Index

### A

Autorská práva 44

### C

Cílová skupina

Soukromí provozovatelé 9

Čistění a mazání 21

### E

Elektrické připojení 21

### K

Koncové dorazy 29

Kvalifikace personálu

Bezpečnost 10

### L

Likvidace 46

### M

Montáž 20

Montáž na soustruh 29

### N

Naklopení frézovací hlavy 28

Nesprávné použití 8

### O

Ochranný kryt 11, 12

### P

Poruchy 43

Povinnosti

Obsluha stroje 9

Přestavení frézovací hlavy 28

Provozní podmínky 16

První uvedení do provozu 20

### R

Rozsah dodávky 19

Rozsah otáček 25

### S

Skladování a balení 19

### T

Technická data

Emise 16

Kužel vřetene 15

Otáčky 16

Pracoviště 15

Provozní podmínky 16

Rozměry 15

Vrtací-frézovací výkon 15

### U

Upínací páka 28

Upnutí nástroje 23

uvedení do provozu 20

### V

vrtací-frézovací výkon 15

### Z

Zahřátí stroje 21

zapnutí 23

Zapnutí stroje 23

Závěsný bod břemene 20

Změna rozsahu otáček 25

Zvedací zařízení 13





