

Návod k obsluze

— Soustruh na dřevo

— DB 450



DB 450

Vážený zákazníku,

děkujeme Vám za zakoupení výrobku firmy Holzstar®. Holzstar® dřevoobráběcí stroje nabízí kvalitu, technicky optimální řešení a přesvědčí Vás optimálním poměrem cena-výkon. Neustálý vývoj a inovace našich produktů zajišťují vždy aktuální stav techniky a bezpečnosti. Naším cílem je, aby Vám práce s tímto výrobkem přinesla hodně radosti a znamenala usnadnění práce.

Pro zajištění hladkého pracovního chodu a také z bezpečnostních důvodů je třeba si tento návod k obsluze důkladně přečíst před uvedením stroje do provozu a poté jej uschovat pro případné další použití.

Informace

Tento návod k obsluze udává všechny potřebné pokyny ke správnému použití stroje a k jeho řádné údržbě. Tyto pokyny slouží jako základ pro případné nároky na záruční plnění. Vaše zlepšovací návrhy ohledně tohoto návodu k obsluze jsou důležitou součástí vylepšování našich služeb, které zákazníkům nabízíme.

Obrázky a informace, které jsou uvedeny v tomto návodu k obsluze, se mohou lišit od provedení Vašeho stroje. Výrobce se neustále snaží o zlepšení a vývoj svých výrobků. Proto mohou být provedeny optické a technické změny, aniž by byly předem ohlášeny. Změny a chyby jsou vyhrazeny.

Tento návod k obsluze je nedílnou součástí stroje. Informace obsažené v tomto návodu k obsluze jsou určeny pro uživatele stroje. Tento návod k obsluze pevně stanovuje správný účel použití a obsahuje všechny potřebné informace pro hospodárny provoz a zajištění dlouhé životnosti stroje. Neustálé respektování pokynů obsažených v tomto návodu k obsluze zajišťuje bezpečnost osob a stroje i dlouhou životnost stroje.

Pro lepší přehled je tento návod k obsluze rozdělený do kapitol, ve kterých se pojednává o nejdůležitějších tématech. Důležité pasáže textu jsou vytištěny tučným písmem a předcházejí jim následující symboly:



Pozor!

Upozornění na situace, které by mohly vést k poranění osob, poškození zařízení nebo k dalším finančním škodám.



Pozor! Rotující díly. Nebezpečí poranění!



Pozor! Použijte ochranné brýle! Nebezpečí poranění!



Pozor! Před začátkem práce vytáhněte zástrčku. Nebezpečí poranění!

Označení „stroj“ nahrazuje běžný obchodní název výrobku, na který se tento návod k obsluze vztahuje.

U označení „kvalifikovaný personál“ se jedná o pracovníky, kteří jsou schopni na základě svých zkušeností, technického vzdělání a znalostí pracovních předpisů provést nutné práce a rozpoznat případná rizika během provozu či údržby stroje a vyhnout se jim.

V případě dalších otázek se prosím obraťte na svého prodejce.

Obsah

Strana

1. Označení stroje	5
2. Správný účel použití.....	5
3. Technická data	5
3.1 Hladina hluku	5
4. Bezpečnostní pokyny	5
4.1 Bezpečnostní pokyny pro personál obsluhy	6
4.2 Zbytková rizika	7
5. Rozsah dodávky	8
6. Ovládací prvky	9
7. Montáž.....	10
8. Ustavení stroje	10
9. Nastavení.....	10
9.1 Nastavení otáček	11
9.2 Upínání obrobků	11
9.3 Nastavení podpěry nástroje.....	12
9.4 Vyjmutí středících hrotů.....	12
10. Údržba a opravy	12
10.1 Čištění	12
10.2 Opravy.....	12
11. ES - Prohlášení o shodě.....	13
12. Rozpadové schéma	14
13. Seznam náhradních dílů	15

1. Označení stroje

Na stroji je umístěn typový štítek, který obsahuje označení stroje, objednáací číslo a nejdůležitější technická data. Udržujte typový štítek čistý a v čitelném stavu.

2. Správný účel použití

Soustruh DB 450 slouží výhradně pro soustružení dřeva a dřevěných materiálů o maximálním točném průměru 250 mm. Vzdálenost mezi hroty činí 450 mm (volitelně lze prodloužit na 1000 mm).



Pozor:

Některé druhy dřeva a dřevěných výrobků vytvářejí při obrábění zdraví škodlivý prach. Proto používejte stroj pouze v dobře větrané místnosti a vždy používejte odsávací zařízení.



Upozornění:

Stroj smíte provozovat pouze v bezvadném technickém stavu. Případné závady musí být neprodleně odstraněny.

Svévolné změny stroje nebo nesprávný účel jeho použití, stejně jako nerespektování bezpečnostních předpisů nebo pokynů, které jsou uvedeny v tomto návodu k obsluze, vedou k ukončení záruky a odpovědnosti výrobce za případné škody.

3. Technická data

Typ	DB 450
Obj. číslo:	5920450
Max. točný průměr	254 mm
Výška lože	127 mm
Vzdálenost mezi hroty	450 mm
Upnutí vřetene	M33 x 3,5 TPI
Otáčky	680 / 1000 / 1400 / 2000 / 2800 ot/min
Počet rychlostí	5
Výkon motoru	370 W / 230 V / 50 Hz
Morse kužel	MK 2
Rozměry (bez podstavce)	820 x 430 x 300 mm
Hmotnost	35 kg

3.1 Hladina hluku



Hladina akustického tlaku tohoto stroje může na pracovišti překročit 82 dB(A). **Doporučujeme používat ochranná sluchátka.**



Upozornění:

Je třeba mít na paměti, že doba trvání zatížení hlukem, druh a charakter pracoviště, jakož i souběžný provoz jiných strojů, také ovlivňují hladinu hluku na pracovišti.

4. Bezpečnostní pokyny



Upozornění:

Před zapnutím, používáním, údržbou nebo jinými zásahy do stroje musíte mít předem pečlivě přečteny pokyny k používání a údržbě stroje. Zacházení se strojem a práce s ním jsou dovoleny pouze osobám, které jsou se zacházením se strojem a jeho působením přesně seznámeny.



Pozor:

Opravy a údržbu stroje smí provádět pouze kvalifikovaný personál na vypnutém stroji (s vytaženou zástrčkou!).

- Před zapnutím stroje zkontrolujte správné upnutí obrobku!
- Při práci na stroji nedávejte ruce nikdy do blízkosti rotujících dílů!

- Třísky s ostrými hranami neodstraňujte rukou; použijte smeták nebo hák na odstraňování třísek!
 - Používejte ochranné prvky a bezpečně je upevňujte. Nikdy nepracujte bez ochranných prvků a udržujte je funkční. Před započetím práce překontrolujte funkčnost stroje.
 - Udržujte stroj a jeho okolí v čistotě. Zajistěte dostatečné osvětlení pracoviště.
 - Při práci musí být obrobek dobře zajištěn pomocí vhodného upínacího zařízení. Zajistěte dostatečnou dosedací plochu.
 - Koncepce stroje nesmí být změněna a stroj nesmí být použitý pro jiné pracovní operace, než je určeno výrobcem.
 - Nikdy nepracujte pod vlivem nemocí, ovlivňujících koncentraci, únavy, drog, alkoholu nebo léků.
 - Klíče a jiné volné díly po montáži nebo opravě stroje odstraňte ještě před tím, než stroj zapnete.
 - Respektujte veškeré bezpečnostní a výstražné pokyny, umístěné na štítcích na stroji, a udržujte je v bezvadném a čitelném stavu.
-
- Na pracoviště, ke stroji a nástrojům nepouštějte děti a osoby, které nejsou se strojem obeznámeny.
 - Stroj smí používat a jeho údržbu provádět pouze osoby, které jsou s ním obeznámeny a jsou poučeny o možném nebezpečí.
 - Při vytahování zástrčky ze zásuvky netahejte za kabel. Kabel chraňte před horkem, olejem a ostrými hranami.
-
- Při zapojení stroje do sítě dbejte na to, aby se hlavní vypínač nacházel v poloze VYP (AUS), aby nedošlo k nechtěnému zapnutí stroje.
 - Noste přiléhavý pracovní oděv, ochranné brýle, bezpečnostní obuv a ochranná sluchátka. Dlouhé vlasy si svažte. Při práci nenoste hodinky, náramky, řetízky, prsteny nebo rukavice (rotující díly!).
 - Závady, které narušují bezpečnost, nechejte neprodleně odstranit.
-
- Nikdy nenechávejte stroj v provozu bez dozoru, a u stroje zůstaňte až do úplného zastavení. Poté vytáhněte zástrčku ze zásuvky, abyste stroj zajistili před nechtěným zapnutím.
 - Chraňte stroj před vlhkostí (nebezpečí zkratu!).
 - Elektrické stroje nikdy nepoužívejte v okolí vznětlivých kapalin a plynů (nebezpečí výbuchu!).
-
- Před každým použitím stroje se přesvědčte, že nejsou poškozeny žádné jeho díly. Poškozené díly je nutné okamžitě vyměnit, aby se odstranily zdroje nebezpečí!
 - Stroj nepřetěžujte! Lépe a bezpečněji budete pracovat v uvedeném výkonnostním rozsahu. Používejte správné nástroje! Dbejte na to, aby pilové pásy nebyly tupé a poškozené.
 - Používejte pouze originální náhradní díly a příslušenství, předejdete tak případným nebezpečím a rizikům úrazů.



4.1 Bezpečnostní pokyny pro personál obsluhy

- Stroj smí obsluhovat pouze kvalifikovaný personál, který je seznámený s funkcí stroje.
- Při práci používejte ochranné brýle.
- Řádně upněte obrobek do soustruhu.
- Neobrábějte dřevěné rozpukané díly.
- Po upnutí nového obrobku začněte s nejnižšími otáčkami.
- Respektujte výstražné štítky na stroji.
- Upnutý materiál nesmí vykazovat příliš velkou nevyváženost, jinak hrozí jeho vypadnutí. - Zabraňte tomu, aby se nástroj během obrábění zasekl! - Nástroj opřete o podpěru! Břit nástroje nastavte na obrobek! - Pozor na správný směr otáčení! - Před zapnutím odstraňte všechny volné suky! - Při obrábění brusným papírem je třeba dát pozor na to, aby se nezachytil na materiálu! - Neustále dávejte pozor na bezpečný provoz a bezpečné zacházení se strojem!
- Před zapnutím motoru nejprve otočte upnutým obrobkem několikrát ručně, abyste předešli případné kolizi!
- Při práci nepoužívejte ochranné brýle.
- Používejte ochrannou roušku nebo masku.
- Zabraňte tomu, aby se nástroj během obrábění zasekl.
- Nástroj opřete o podpěru. Břit nástroje nastavte na obrobek.
- Pozor na správný směr otáčení.
- Před zapnutím odstraňte všechny volné suky z obrobku.
- Neustále dávejte pozor na bezpečný provoz a bezpečné zacházení se strojem.



4.2 Zbytková rizika

I když budou dodrženy veškeré bezpečnostní předpisy a stroj bude použitý podle určení, stále existují zbytková rizika, která jsou uvedena níže:

- Poranění vymrštěným obrobkem nebo jeho částí.
- Nebezpečí požáru při nedostatečném větrání motoru
- Ohrožení elektrickým proudem při nesprávném zapojení kabelů
- Ohrožení hlukem a prachem (používejte ochranná sluchátka a vhodné odsávací zařízení)



Upozornění:

Je třeba poznamenat, že každý stroj vykazuje zbytková rizika. Při provádění všech prací (i těch nejjednodušších) proto dbejte zvýšené pozornosti. Bezpečnost práce závisí na Vás!

5. Rozsah dodávky

Ihned po dodání stroje zkontrolujte, zda na stroji nedošlo v průběhu přepravy k poškození a zda jsou přiloženy veškeré díly. Proto vydejte všechny díly z krabice a porovnejte je s následujícím seznamem.

- Soustruh na dřevo DB 450
- Podpěra nástroje 15 mm
- Lícni deska (průměr 70 mm)
- Otočný hrot koniku
- Unašeč pro hnací vřeteno

5.1 Příslušenství

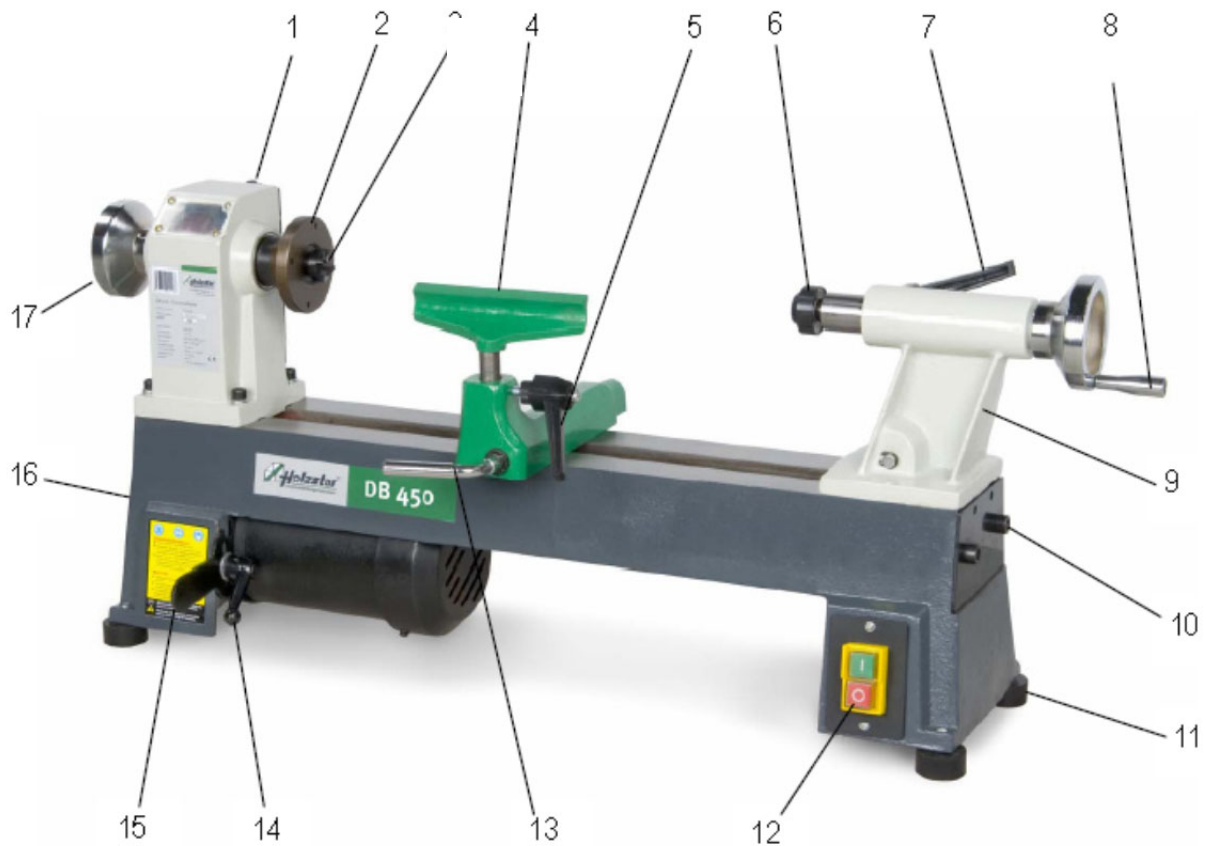
Prodloužení lože na 1000 mm
Objednací číslo 5920451



Soustružnická sada, 8-dílná sada
Objednací číslo 5931011



6. Ovládací prvky



1. Vřeteník s krytem
2. Lícni deska
3. Unašeč
4. Podpěra nástroje
5. Upnutí výškového přestavení
6. Otáčivý středící hrot
7. Upnutí vřeteň koníku
8. Klíka pro vřeteň koníku
9. Koník
10. Kryt pro prodloužení vzdálenosti hrotů
11. Nožka (nivelační prvek)
12. Hlavní vypínač
13. Upnutí suportu
14. Upnutí motoru
15. Napínání řemenu
16. Kryt spodních řemenic
17. Ruční kolo
18. Upnutí koníku



7. Montáž

Klíku na koník pevně přišroubujte pomocí šroubováku.

Odstraňte mastnotu z kuželových upnutí na obou středících hrotech a ručně je zasuňte. Otočný středící hrot umístěte do koníku.



8. Ustavení stroje

Stroj se musí umístit na stabilní a čistý podklad. Tím se zabrání převrácení stroje a případnému poranění, jakož i jeho vibracím a následným nepřesnostem při obrábění.

Umístěte stroj na rovnou plochu a vyšroubujte příslušné nivelační prvky tak, aby byl stroj v poloze, ve které nehrozí jeho převrácení!



Pozor!

Dbejte na to, aby byl stroj volně přístupný pro provoz, seřizovací a údržbářské práce.



Upozornění!

Před uvedením stroje do provozu je třeba namazat všechny pohyblivé díly. Vedení, pinolu a ložiska namažte běžným mazacím tukem.

Před mazáním hřídelí je třeba odstranit ochranný kryt řemenic. Pro mazání je možné použít pouze adhezní tuk. Mazání provádějte minimálně 1 x měsíčně, případně častěji.

9. Nastavení



Pozor!

Před zapnutím, používáním, údržbou nebo jinými zásahy do stroje musíte mít předem pečlivě přečteny pokyny k používání a údržbě stroje. Zacházení se strojem a práce s ním jsou dovoleny pouze osobám, které jsou se zacházením se strojem a jeho působením přesně seznámeny.



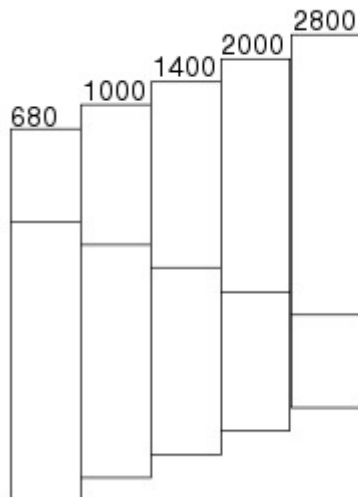
Pozor!

Před nastavením stroje jej odpojte od zdroje síťového napětí.

9.1 Nastavení otáček

Odmontujte kryt na vřeteníku a spodní kryt řemenic. Vždy povolte horní šroub krytu. Vysuňte kryt nahoru a vyklopte ho do strany.

Povolte páku pro upnutí motoru (1) a páku pro napínání řemenu (2) posuňte nahoru. Řemen je nyní volný. Řemen poté umístíte na jiný pár řemenic, čímž změníte otáčky.



Když jste nastavili správné otáčky, zatlačte páku na napínání řemenu opět dolů. Pokud lze řemen zmáčkнуть placent ještě cca o 1 cm, pak je řemen správně napnutý. Upněte motor v jeho poloze a kryty opět zavřete.

9.2 Upínání obrobků

1. První možnost: **Upnutí mezi hroty**

Vyznačte si střed obou čelních stran obrobku. Zejména u nepravidelných obrobků je třeba mít na paměti, že chybné označení středu povede k velké nevyváženosti.

Na značku nyní přiložte středící důlek, nebo obrobek přímo upněte.

Povolte upnutí koníka a posuňte ho co nejvíce dopředu, až obrobek sevřou oba hroty. Opět upněte koníka. Natlačte označený střed na unášecí hrot (1). Pomocí kliky vytočte vřeteno koníka tak, aby otáčivý středící hrot (2) tlačil dostatečně hluboko na druhou značku. Upněte vřeteno.

Před spuštěním stroje proveďte několik zkušebních otáček ručním kolem (4), abyste předešli případné kolizi.



2. Druhá možnost: **Upnutí na lícni desce**

Z vřetena odšroubujte lícni desku. Mějte na paměti, aby čelní plochy obrobku byly v pravém úhlu k ose otáčení. Lícni desku centricky přišroubujte na čelní plochu pomocí dostatečně dlouhých vrutů. (Při soustružení si dejte pozor na to, abyste se nástrojem nedostali na vruty.) Lícni desku s obrobkem opět přišroubujte na vřeteno a pevně ji utáhněte. Obrobek opět podepřete otočným středícím hrotem v koníku, jak již bylo popsáno výše. Před zapnutím stroje rovněž proveďte několik zkušebních otáček.

9.3 Nastavení podpěry nástroje

Povolte upnutí suportu (1). Nyní můžete podpěrou nástroje posunovat dopředu a dozadu nebo jí otáčet. Po nastavení podpěry upnutí opět pevně utáhněte.

Výšku podpěry nástroje nastavte tak, aby se břit nástroje ocitl uprostřed osy otáčení. Zafixujte tuto polohu upínací pákou (2).



9.4 Vyjmutí středících hrotů

Pro vyjmutí otočného středícího hrotu v koníku vytvořte vřetenou koníku na klíče úplně dozadu.

Unášecí hrot ve vřeteníku lze odmontovat pomocí kruhové oceli, která je vedena ručním kolečkem. Lehkými údery kladiva sejmete unášecí hrot.

10. Údržba a opravy



Pozor!

Čištění a údržba stroje se smí provádět pouze tehdy, když je stroj odpojený od síťového napětí a pilový pás je zastavený.

Aby zůstala zachována přesnost a funkčnost stroje, je bezpodmínečně nutné, abyste s ním zacházeli pečlivě, udržovali jej v čistotě a pravidelně mazali. Pouze správnou péčí o stroj zajistíte stabilní kvalitu práce.



Upozornění:

Oleje, maziva a čisticí prostředky mohou ohrozit životní prostředí a proto je nesmíte vyhodit do komunálního odpadu či odpadních vod. Tyto látky musíte řádně zlikvidovat. Hadry, které jsou nasáklé těmito kapalinami, jsou velmi hořlavé. Tyto hadry skladujte ve vhodné, uzavřené nádobě a následně proveďte jejich ekologickou likvidaci!



10.1 Čištění



Vzniklé třísky by se měly pravidelně odstraňovat. Před otevřením krytu skříně se přístroj vypne a zástrčka se vytáhne. Stroj čistěte kartáčem, koštětem nebo vysavačem. Z chladicích otvorů motoru odstraňte piliny a prach.

Po čištění se pokaždé nanese na vedení vhodný mazací olej.



Upozornění:

Neodstraňujte třísky holýma rukama. Ostré třísky mohou způsobit poranění!

10.2 Opravy

Při opotřebení některých dílů stroje může být nutná jejich výměna či oprava.



Opravy stroje smí provádět pouze kvalifikovaný personál s potřebnými znalostmi.

Upozornění!

Mazání provádějte minimálně 1 x měsíčně, případně častěji.



Před mazáním hřídelí je třeba odstranit ochranný kryt řemenic. Pro mazání je možné použít pouze adhezní tuk.

Poté je třeba namazat vedení, pinoly a ložiska běžným mazacím tukem.

11. ES - Prohlášení o shodě

Dle strojní směrnice 2006/42/ES Příloha II 1.A

Výrobce: Stürmer Maschinen GmbH
Dr.-Robert-Pfleger-Str. 26
D-96103 Hallstadt

Skupina výrobků: Holzkraft® Dřevoobráběcí stroje

Označení stroje: DB 450

Typ stroje: Soustruh na dřevo

Objednací číslo: 592 0450

Sériové číslo: _____

Rok výroby: 20____

odpovídá všem příslušným ustanovením výše uvedené směrnice, stejně jako dalším (níže uvedeným) směrnicím a normám v době vystavení tohoto prohlášení.

Příslušné EU směrnice: 2006/95/ES Směrnice o nízkém napětí

Byly použité následující harmonizované normy:

EN ISO 12100-1:2003 Bezpečnost strojů - základní pojmy, všeobecné zásady pro konstrukci, část 1: Základní terminologie, metodologie

EN ISO 12100-2:2003 Bezpečnost strojů - základní pojmy, všeobecné zásady pro konstrukci, část 2: Technické zásady (ISO 12100-2:2003)

EN 60204-1: Bezpečnost strojů - elektrická zařízení strojů
Část 1: Všeobecné požadavky

Odpovědná osoba: Kilian Stürmer, Dr.-Robert-Pfleger-Str. 26, D-96103 Hallstadt

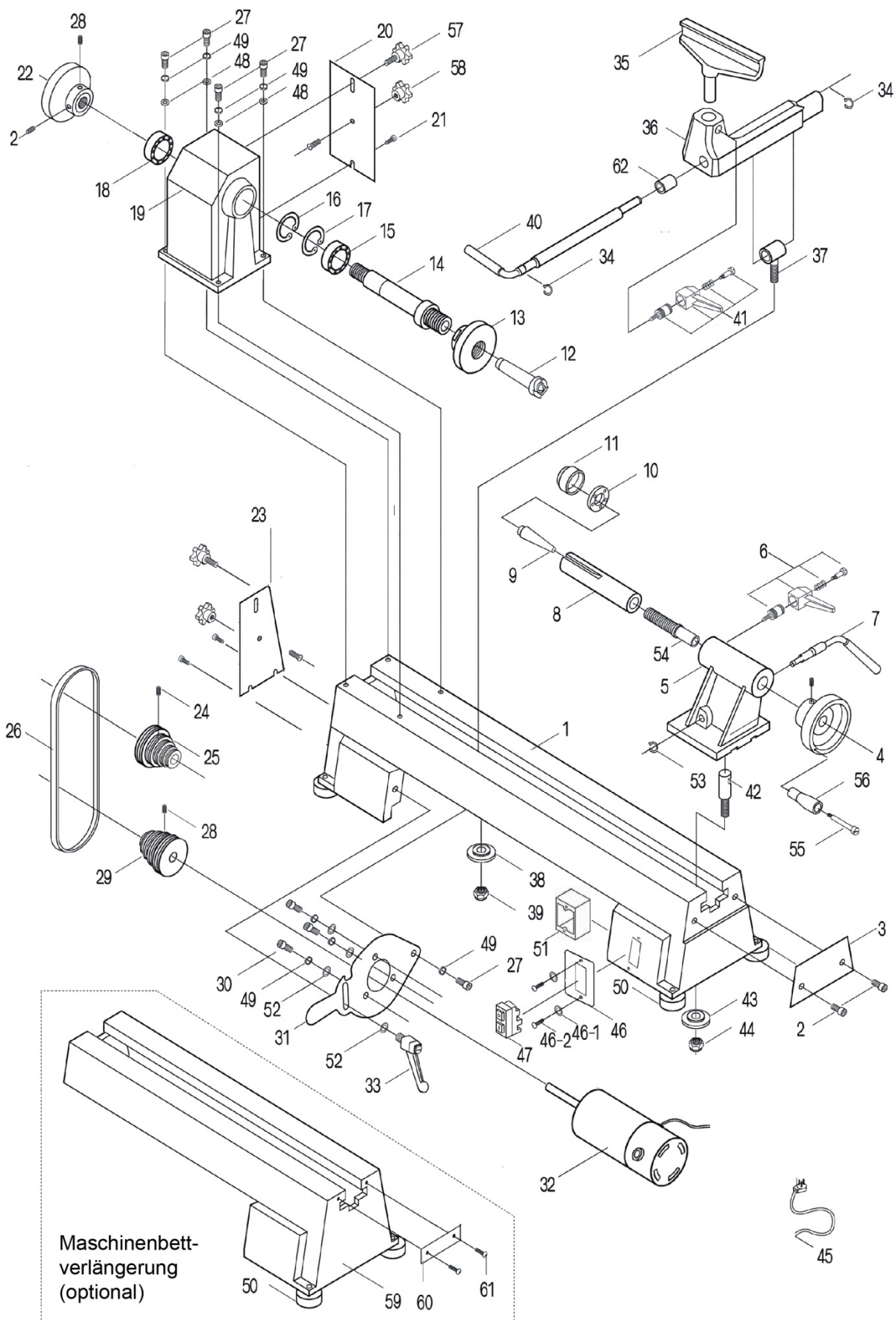
Hallstadt, 1.12.2009



Kilian Stürmer
Obchodní ředitel



12. Rozpadové schéma



13. Seznam náhradních dílů

Poz.	Název (německy)	Název (anglicky)	Ks	Obj. číslo
1	Maschinenbett	Bed	1	0-592 0450-01
2	Schraube	Semicircle Head Screw	2	0-592 0450-02
3	Abdeckplatte	Retaining Plate	1	0-592 0450-03
4	Handrad	Handwheel	1	0-592 0450-04
5	Reitstock	Tailstock	1	0-592 0450-05
6	Klemmhebel	Lock Lever	1	0-592 0450-06
7	Klemmhebel	Eccentric Axis	1	0-592 0450-07
8	Pinole	Tail Axis	1	0-592 0450-08
9	Morsekonus	Taper Rod	1	0-592 0450-09
10	Kugellager	Bearing Ball	1	0406002R
11	Zentrierspitze	Cup Center	1	0-592 0450-11
12	Stirnmitnehmer	Headstock Spur Center	1	0-592 0450-12
13	Planscheibe	Faceplate	1	0-592 0450-13
14	Hauptspindel	Headstock Spindle	1	0-592 0450-14
15	Kugellager	Bearing Ball	1	0406005R
16	Sicherungsring	Ring Retaining	1	0-592 0450-16
17	Sicherungsring	Ring Retaining	1	0-592 0450-17
18	Kugellager	Bearing Ball	1	0406005R
19	Spindelstock	Headstock	1	0-592 0450-19
20	Abdeckung	Back Lid	1	0-592 0450-20
21	Schraube	Screw	3	0-592 0450-21
22	Handrad	Balance Wheel	1	0-592 0450-22
23	Abdeckung	Side Plate	1	0-592 0450-23
24	Madenschraube	Hex. Socket Set Screw	1	0-592 0450-24
25	Riemenscheibe-Spindel	Drive Pulley	1	0-592 0450-25
26	Riemen	Drive Belt	1	0-592 0450-26
27	Schraube M8 x 25	Hex. Socket Head Screw M8 x 25	5	0-592 0450-27
28	Madenschraube M6 x 10	Hex. Socket Set Screw M6 x 10	1	0-592 0450-28
29	Motor-Riemenscheibe	Motor Pulley	1	0-592 0450-29
30	Schraube	Hex. Socket Head Screw	3	0-592 0450-30
31	Motorplatte	Motor Plate	1	0-592 0450-31
32	Motor	Motor	1	0-592 0450-32
33	Klemmhebel	Lock Lever	1	0-592 0450-33
34	Sicherungsring	Ring Retaining 12	2	0-592 0450-34
35	Werkzeugauflage	Tool Rest (150mm, 300mm)	1	0-592 0450-35
36	Grundkörper-Werkzeugauflage	Tool Rest Base	1	0-592 0450-36
37	Zentrierbolzen	Bolt	1	0-592 0450-37
38	Druckplatte	Lock Plate	1	0-592 0450-38
39	Mutter	Hex. Nut	1	0-592 0450-39
40	Arretierhebel	Lock Handle For Knife Base	1	0-592 0450-40
41	Klemmhebel	Lock Lever	1	0-592 0450-41
42	Klemmbolzen	Bolt	1	0-592 0450-42
43	Druckplatte	Lock Plate	1	0-592 0450-43
44	Mutter	Hex. Nut	1	0-592 0450-44
45	Stromkabel	Power Cord	1	0-592 0450-45
46	Schalterblende	Plate	1	0-592 0450-46
46-1	Scheibe	Washer	2	0-592 0450-46-1
46-2	Schraube	Screw	2	0-592 0450-46-2
47	Schalter	Switch	1	0460051
48	Scheibe	Washer	4	0-592 0450-48
49	Federscheibe	Spring washer	8	0-592 0450-49
50	Gummifuß	Rubber washer	4	0-592 0450-50
51	Schaltkasten	Switch Box	1	0-592 0450-51
52	Scheibe	Washer	4	0-592 0450-52
53	Sicherungsring	Ring Retaining 10	1	0-592 0450-53
54	Spindel	Tailstock Quill	1	0-592 0450-54
55	Bolzen	Bolt	1	0-592 0450-55
56	Griff	Handle	1	0-592 0450-56
57	Griff (beweglich)	Moving Knob	2	0-592 0450-57
58	Griff (fest)	Stationary Knob	2	0-592 0450-58
59	Maschinenbettverlängerung (optional)	Extension Bed (OPTIONAL)	1	0-592 0450-59
60	Platte (optional)	Plate (OPTIONAL)	1	0-592 0450-60
61	Schraube (optional)	Screw (OPTIONAL)	2	0-592 0450-61
62	Buchse	Bushing	1	0-592 0450-62

Obráběcí a tvářecí stroje, kompresory, pneumatické nářadí...

