

# Návod k obsluze

— Hydraulický zvedák

— HSWH 5 TOP, 15 TOP, 10 TOP, 20 TOP, 30 TOP



HSWH-5 TOP



HSWH-30 TOP

HSWH-TOP

## Shrnutí

### Identifikace výrobku

Hydraulický zvedák	Objednací číslo
HSWH-5 TOP	6211005
HSWH-10 TOP	6211010
HSWH-15 TOP	6211015
HSWH-20 TOP	6211020
HSWH-30 TOP	6211030

### Výrobce:

Stürmer Maschinen GmbH  
 Dr.-Robert-Pfleger-Str. 26  
 D-96103 Hallstadt/Bamberg

### Údaje o návodu k obsluze

Překlad originálního návodu k obsluze

Datum vydání: 15.12.2020

Verze: 1.03

### Autorská práva

Copyright © 2017 Stürmer Maschinen GmbH, Hallstadt, Německo.

Obsah tohoto návodu k obsluze je vlastnictvím společnosti Stürmer Maschinen GmbH. Z něj vyplývající práva, zejména právo překladu, dotisku, použití obrázků, rádiového vysílání, citování, reprodukce a uložení v zařízeních na zpracování dat zůstávají vyhrazena. Zneužití je trestné. Technické změny a chyby jsou vyhrazeny.

## Obsah

<b>1 Úvod .....</b>	<b>3</b>
1.1 Autorská práva.....	3
1.2 Zákaznický servis .....	3
1.3 Omezení odpovědnosti.....	3
<b>2 Bezpečnost .....</b>	<b>3</b>
2.1 Význam symbolů .....	3
2.2 Odpovědnost provozovatele .....	4
2.3 Požadavky na personál .....	4
2.4 Osobní ochranné pomůcky.....	5
2.5 Všeobecné bezpečnostní předpisy.....	5
2.6 Bezpečnostní pokyny pro personál obsluhy .....	5
2.7 Výstražné štítky .....	6
<b>3 Správný účel použití .....</b>	<b>6</b>
3.1 Zamezení předvídatelným nebezpečím.....	6
3.2 Zbytková rizika.....	6
<b>4 Technická data .....</b>	<b>6</b>
4.1 Typový štítek.....	7
<b>5 Přeprava, balení a skladování.....</b>	<b>7</b>
5.1 Přeprava .....	7
5.2 Balení.....	7
5.3 Skladování .....	7
<b>6 Popis zařízení .....</b>	<b>8</b>
<b>7 Před prvním uvedením do provozu .....</b>	<b>8</b>
<b>8 Provoz .....</b>	<b>8</b>
8.1 Provozní podmínky.....	8
8.2 Provozní zkouška .....	8
8.3 Pracovní postup.....	9
<b>9 Čistění, údržba a opravy.....</b>	<b>10</b>
9.1 Čistění.....	10
9.2 Údržba a opravy .....	10
9.3 Výměna oleje .....	11
<b>10 Likvidace vyřazeného zařízení.....</b>	<b>12</b>
10.1 Vyřazení z provozu .....	12
10.2 Likvidace maziv .....	12
<b>11 Řešení poruch .....</b>	<b>12</b>
<b>12 Schéma hydraulického obvodu .....</b>	<b>14</b>
<b>13 Náhradní díly .....</b>	<b>14</b>
13.1 Objednání náhradních dílů .....	14
<b>14 Rozpadové schéma.....</b>	<b>15</b>
<b>15 ES - Prohlášení o shodě.....</b>	<b>16</b>

## 1 Úvod

Vážený zákazníku, děkujeme Vám za zakoupení tohoto hydraulického zvedáku od firmy Unicraft a jsme přesvědčeni, že jste tím učinili správnou volbu.

**Před uvedením stroje do provozu si pečlivě přečtěte tento návod k obsluze.**

Najdete v něm informace o správném uvedení zařízení do provozu, jeho účelu použití, stejně jako informace o bezpečném a efektivním provozu a údržbě zařízení.

Návod k obsluze je nedílnou součástí stroje. Uchovávejte ho proto vždy na pracovišti. Mimo pokyny v tomto návodu se také řiďte obecně platnými bezpečnostními předpisy.

### 1.1 Autorská práva

Obsah tohoto návodu k obsluze je chráněn autorskými právy. Jeho použití je dovoleno v rámci použití stroje. Jakékoli další použití není bez písemného souhlasu výrobce povoleno.

### 1.2 Zákaznický servis

Pro technické informace prosím kontaktujte Vašeho prodejce nebo náš zákaznický servis.

**První hanácká BOW spol. s r.o.**  
Příčná 84/1, 779 00 Olomouc

Tel: + 420 585 378 012  
Fax: + 420 585 378 013  
E-mail: bow@bow.cz  
Web: www.bow.cz

Máme vždy zájem o informace a zkušenosti z provozu, které mohou být cenné pro zlepšení našich výrobků.

### 1.3 Omezení odpovědnosti

Veškeré informace a pokyny v tomto manuálu byly vypracovány v souladu s platnými normami a předpisy, při známém stavu techniky a dlouholetých znalostech a zkušenostech.

V některých případech výrobce nenese žádnou odpovědnost za škody a to při:

- nedodržení pokynů v návodu k obsluze,
- nesprávném použití stroje,
- použití nepovolanými pracovníky,
- neoprávněných úpravách a technických změnách,
- použití neoriginálních náhradních dílů.

Skutečný vzhled výrobku se může v důsledku technických změn lišit od uvedených vyobrazení.

Platí závazky dohodnuté v dodavatelské smlouvě, všeobecné obchodní a dodací podmínky dodavatele a zákonná pravidla platná ke dni uzavření smlouvy.

## 2 Bezpečnost

Tato kapitola poskytuje přehled všech důležitých bezpečnostních prvků stroje, které zajišťují bezpečnost osob i bezporuchový provoz stroje. Další bezpečnostní pokyny najdete v jednotlivých kapitolách, ke kterým se vztahují.

### 2.1 Význam symbolů

#### Bezpečnostní pokyny

Bezpečnostní pokyny jsou v tomto návodu k obsluze označeny symboly. Bezpečnostním pokynům předchází signální slova, která vyjadřují rozsah nebezpečí.



#### POZOR!

Tato kombinace symbolu a signálního slova upozorňuje na nebezpečnou situaci, která by mohla vést ke smrti nebo vážným zraněním.



#### VAROVÁNÍ!

Tato kombinace symbolu a signálního slova upozorňuje na možnou nebezpečnou situaci, která by mohla vést ke smrti nebo vážným zraněním.



#### NEBEZPEČÍ!

Tato kombinace symbolu a signálního slova upozorňuje na možnou nebezpečnou situaci, která by mohla vést k lehkému zranění.



#### POZOR!

Tato kombinace symbolu a signálního slova upozorňuje na možnou nebezpečnou situaci, která by mohla vést ke škodám na majetku nebo životním prostředí.



#### UPOZORNĚNÍ!

## Bezpečnost

Tato kombinace symbolu a signálového slova upozorňuje na možnou nebezpečnou situaci, která by mohla vést ke škodám na majetku nebo životním prostředí.

### Tipy a doporučení



#### Tipy a doporučení

Tento symbol upozorňuje na užitečné tipy a doporučení pro lepší a účinnější provoz bez závad.

Abyste snížili rizika a vyhnuli se nebezpečným situacím, řiďte se bezpečnostními pokyny, které jsou uvedeny v tomto návodu k obsluze.

## 2.2 Odpovědnost provozovatele

### Provozovatel

Provozovatel je osoba, která provozuje zařízení pro komerční nebo obchodní účely a nese právní odpovědnost za ochranu uživatelů, zaměstnanců nebo třetích stran.

### Povinnosti provozovatele

Pokud se stroj používá pro komerční účely, je provozovatel ze zákona odpovědný zajistit pracovní bezpečnost. Proto je třeba dodržovat bezpečnostní předpisy a pokyny uvedené v tomto návodu k obsluze, stejně jako obecné bezpečnostní předpisy, předpisy pro ochranu životního prostředí a prevenci nehod. Zejména platí následující:

- Provozovatel se musí informovat o platných bezpečnostních předpisech a ohodnotit další rizika, která mohou vzniknout při zvláštních pracovních podmínkách. Poté z těchto informací musí vytvořit provozní pokyny pro provoz stroje.
- Provozovatel musí během celé doby provozu stroje kontrolovat, zda provozní pokyny odpovídají aktuálnímu stavu předpisů a upravovat pokyny dle potřeby.
- Provozovatel je zodpovědný za instalaci, provoz, řešení závad, údržbu a čištění stroje.
- Provozovatel musí zajistit, aby si všechny osoby, které mají co do činění se strojem, přečetly a porozuměly tomuto návodu k obsluze. Musí také zajistit pravidelné školení personálu a informovat personál o možných rizicích.
- Provozovatel musí poskytnout požadované bezpečnostní vybavení a dohlížet na jeho používání.

Dále je také provozovatel zodpovědný za udržování bezvadného technického stavu stroje. Proto platí následující:

- Provozovatel musí zajistit, aby se dodržovaly předepsané intervaly pro údržbu.
- Provozovatel musí nechat pravidelně kontrolovat funkčnost a úplnost všech bezpečnostních prvků.

## 2.3 Požadavky na personál

### Kvalifikace

Různé činnosti uvedené v tomto návodu k obsluze vyžadují různé kvalifikace pracovníků.



#### VAROVÁNÍ!

#### Nebezpečí při nedostatečné kvalifikaci personálu!

Nedostatečně kvalifikovaný personál nemusí rozpoznat možná rizika při zacházení se strojem, a tím vystavit sebe a ostatní osoby nebezpečí těžkých zranění, či dokonce smrti.

- Všechny práce smí provádět pouze kvalifikované osoby.
- Nedostatečně kvalifikované osoby musí zůstat mimo pracovní prostor stroje.

Pro všechny práce jsou vhodné pouze ti pracovníci, od nichž lze očekávat, že práci spolehlivě provedou. Osoby, jejichž pozornost je ovlivněna léky, alkoholem, či drogami, nesmí být připuštěny ke stroji.

Níže jsou uvedeny potřebné kvalifikace personálu pro jednotlivé činnosti:

### Obsluha zařízení

Obsluha zařízení musí být poučená provozovatelem o jednotlivých činnostech a možných rizicích při nesprávném chování. Činnosti, které nespádají do normálního provozu zařízení, smí obsluha vykonat pouze, pokud jsou uvedeny v tomto návodu k obsluze a provozovatel zařízení je s nimi seznámený.

### Kvalifikovaní pracovníci

Kvalifikovaní pracovníci jsou na základě svého odborného vzdělání a zkušeností, stejně jako znalostí příslušných norem a ustanovení, schopni provádět příslušné práce, rozpoznat možná rizika a vyhnout se jim.

### Výrobce

Některé práce smí provádět pouze kvalifikovaní pracovníci výrobce. Jiní pracovníci nejsou oprávněni tyto

práce provádět. Pro provedení těchto prací kontaktujte Vašeho prodejce.

## 2.4 Osobní ochranné pomůcky

Osobní ochranné pomůcky slouží k ochraně bezpečnosti a zdraví obsluhy zařízení. Personál musí tyto pomůcky používat dle pokynů tohoto návodu k obsluze. Následující symboly označují jednotlivé ochranné pomůcky:



### Ochranné rukavice

Ochranné rukavice chrání ruce před ostrými hranami, stejně jako třením, opotřebením nebo hlubšími zraněními.



### Pracovní obuv

Pracovní obuv chrání nohy před rozdrcením, pádem předmětů a uklouznutím na kluzkém povrchu.



### Pracovní oděv

Pracovní oděv je přiléhavý oděv s nízkou pevností v tahu.

## 2.5 Všeobecné bezpečnostní předpisy



### UPOZORNĚNÍ!

Je nutné dodržovat platné předpisy v zemi, kde toto zařízení používáte.

Aktuálně platné předpisy?

- ČSN EN ISO 1494: 2000+A1:2008: **Mobilní a přemístitelné zvedáky a související zdvihací zařízení**

- 2006/42/ES **Strojní směrnice**

Kontroly a údržbu zařízení smí provádět pouze vyškolený personál na zařízení, které není v provozu. Upozorňujeme na to, že jakékoli svévolné změny či přestavby zařízení jsou z bezpečnostních důvodů zakázány.

**Kontrola musí být prováděna nejméně jednou za 12 měsíců v rozsahu stanoveném místním provozním bezpečnostním předpisem, tento předpis si stanovuje uživatel zařízení.**

U hydraulických oprav je třeba nejdříve vyprázdnit olejovou nádrž.

Personál obsluhy zařízení musí vždy dbát na to, aby nebyla překročena maximální nosnost zařízení.

Postavte hydraulický zvedák na pevný a rovný podklad.

**Nikdy nepracujte pod zvednutým vozidlem, pokud jste nepřijali další bezpečnostní opatření, např. použití podpěr, zablokování kola atd!**

Nerozmontovávejte hydraulický zvedák. Rozmontování vede k selhání funkcí a defektům. Vzniká tak nebezpečí nehody!

Neměňte nastavení pojistného ventilu.

Před každým použitím zvedáku zkontrolujte jeho funkčnost, zda nedochází k úniku oleje, dotažení všech šroubových spojení a ventilů.

Používejte zvedák pouze pro zvedání vozidel podle jejich návodu k použití. Použití zvedáku mimo určení může vést k těžkým škodám na zařízení a újmám na zdraví a způsobí ztrátu nároku na záruční plnění.

## 2.6 Bezpečnostní pokyny pro personál obsluhy

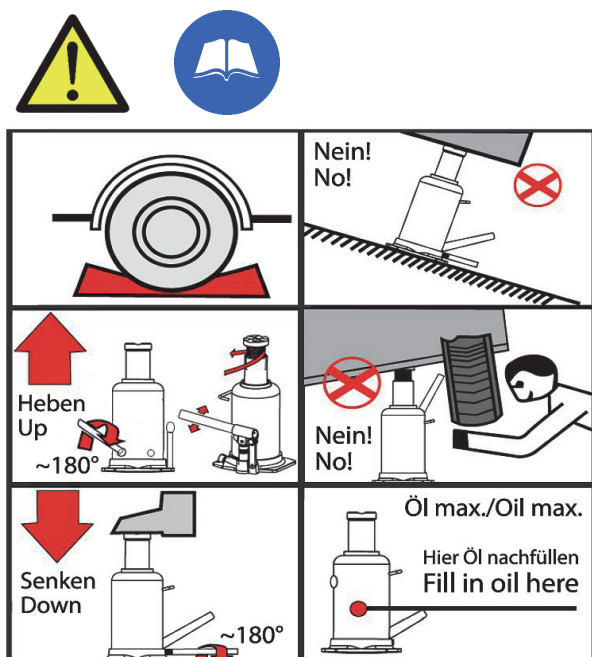
Neprovádějte žádné nebezpečné práce, které mohou ohrozit Vaši bezpečnost.

Personál obsluhy zařízení musí zajistit, aby se zařízením neprovozovaly nepovolané osoby. Personál obsluhy zařízení je povinen před použitím zařízení zkontrolovat jeho možné vnější poškození. Personál obsluhy zařízení je povinen před použitím zařízení zkontrolovat jeho možné vnější poškození, jeho změny (včetně provozního chování), které mohou ovlivnit bezpečnost a neprodleně je ohlásit.

Provozovatel musí zajistit, aby byl stroj provozován pouze v bezvadném stavu. Pokud je to potřeba, musí provozovatel zajistit osobní ochranné pomůcky pro personál.

Je zakázáno demontovat nebo vyřadit z provozu jakékoli bezpečnostní prvky (nebezpečí vážných poranění i ohrožení života). Při demontáži bezpečnostních prvků pro účel údržby nebo opravy je nutné ihned po jejím ukončení provést jejich opětovnou montáž.

## 2.7 Výstražné štítky



Obr. 1: Výstražné štítky na zvedáku

## 3 Správný účel použití

Hydraulický zvedák používejte pouze ke zvedání vozidel nebo vodorovnému rozpírání do maximální nosnosti. Hydraulický zvedák smí používat pouze oprávněné osoby.

Ke správnému účelu použití zařízení patří také dodržování všech údajů a pokynů uvedených v tomto návodu k obsluze. Každé jiné použití se považuje za nesprávné použití. Je zakázáno provádět jakékoli změny zařízení. Při svévolných konstrukčních a technických změnách zařízení zaniká záruka výrobce za následné škody. Na jakékoli nároky na záruční plnění při nesprávném použití výrobku nebude brán zřetel.

### 3.1 Zamezení předvídatelným nebezpečím

Při dodržení správného účelu použití zařízení a všech pokynů nehrozí při práci se zařízením žádné nebezpečí poranění.

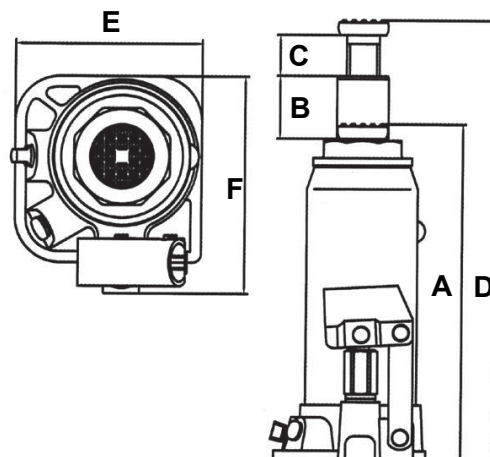
### 3.2 Zbytková rizika

I při dodržení všech bezpečnostních předpisů existují při práci se strojem zbytková rizika.

Všechny osoby, které pracují se zařízením, se musí seznámit se zbytkovými riziky a postupovat podle pokynů, která tyto rizika snižují.

Během provozu zařízení hrozí nebezpečí skřípnutí horních a dolních končetin.

## 4 Technická data



Obr. 2: Rozměry zvedáku

Model	HSWH-5 TOP	HSWH-10 TOP
Rozměry (d x š x v)	125 x 75 x 212-437 mm	144 x 90 x 219-444 mm
Nosnost	5 t	10 t
Min. výška (A)	212 mm	219 mm
Zdvih (B)	150 mm	150 mm
Výška (C)	75 mm	75 mm
Výška zdvihu (D)	437 mm	444 mm
Základna (ExF)	125 x 75 mm	144 x 90 mm
Ø pístu	28,5 mm	38 mm
Ø tyče pístu	28,95 mm	37,25 mm
Hmotnost	4,5 kg	6,4 kg

Model	HSWH-15 TOP	HSWH-20 TOP
Rozměry (d x š x v)	164 x 110 x 228-452 mm	172 x 120 x 234-459 mm
Nosnost	15 t	20 t
Min. výška (A)	228 mm	234 mm
Zdvih (B)	150 mm	150 mm
Výška (C)	75 mm	75 mm
Výška zdvihu (D)	452 mm	459 mm
Základna (ExF)	164 x 110 mm	172 x 120 mm
Ø pístu	45 mm	61 mm
Ø tyče pístu	44,25 mm	50,85 mm

Model	HSWH-15 TOP	HSWH-20 TOP
Hmotnost	8,8 kg	10,6 kg

Model	HSWH-30 TOP
Rozměry (d x š x v)	196 x 144 x 242-467 mm
Nosnost	30 t
Min. výška (A)	242 mm
Zdvih (B)	150 mm
Výška (C)	75 mm
Výška zdvihu (D)	467 mm
Základna (ExF)	196 x 144 mm
Ø pístu	69 mm
Ø tyče pístu	57,55 mm
Hmotnost	15,5 kg

#### 4.1 Typový štítek



Obr. 3: Typový štítek

## 5 Přeprava, balení a skladování

### 5.1 Přeprava

Po dodání zařízení zkontrolujte, zda nedošlo k jeho poškození během přepravy. Pokud došlo k poškození, ihned to oznamte přepravci i prodejci.



#### UPOZORNĚNÍ!

Chraňte stroj před vlhkostí.

### 5.2 Balení

Všechny použité materiály pro balení stroje jsou recyklovatelné a musí proto dojít k jejich hmotné recyklaci. Papír a kartony odevzdejte do sběrný papíru. Fólie jsou vyrobeny z polyethylenu (PE) a výplňové části z polystyrenu (PS). Tyto látky odevzdejte k řádné likvidaci do sběrný nebo do kontejneru na plasty.

### 5.3 Skladování

Zařízení namažte a skladujte jej v suchých prostorech při teplotě nad bodem mrazu. Zařízení skladujte pouze se zajetým válcem a uzavřeným vypouštěcím ventilem. Na stroj nic nepokládejte.

## 6 Popis zařízení

Obrázky uvedené v tomto návodu k obsluze se mohou lišit od skutečnosti.



Obr. 4: Popis zařízení

1. Rozšiřovací šroub
2. Olejová nádrž
3. Píst
4. Základna
5. Vypouštěcí páka ventilu
6. Píst
7. Čerpadlo
8. Páka
9. Madlo (pouze u HSWH-20 TOP a HSWH-30 TOP)

## 7 Před prvním uvedením do provozu

Před prvním použitím zvedáku je potřeba odvzdušnit hydraulický zvedák. Postupujte proto následovně:

Krok 1: Vložte páku do odvzdušňovacího klíče a otočte ji po směru hodinových ručiček.

Krok 2: Vložte páku do držáku a několikrát jí zapumpujte. Tím zajistíte vnitřní mazání a vypuštění nahromaděného vzduchu.

Krok 3: Opět vložte páku do odvzdušňovacího klíče a zavřete jej otočením proti směru hodinových ručiček.



**POZOR!**

Zkontrolujte, zda jsou splněny všechny bezpečnostní předpisy uvedené v kapitole 2 pro zvedání břemen.

## 8 Provoz



**POZOR!**

- Nepřetěžujte zařízení. Ujistěte se, že nepřekročíte maximální zatížení uvedené na typovém štítku.
- Nepoužívejte zařízení, pokud je poškozené nebo vykazuje známky koroze.



**Použijte ochranné rukavice!**



**Použijte pracovní obuv!**



**Použijte pracovní oděv!**



**UPOZORNĚNÍ!**

- Obsluha zařízení musí být důvěrně seznámena s ovládáním a funkcemi zařízení, stejně jako s bezpečnostními předpisy a pokyny při jeho provozu.
- Provozovatel zařízení musí zajistit potřebné školení pracovníků.

Uvedení zařízení do provozu musí provést kvalifikovaný odborník.

Je třeba provést kontrolu všech funkcí zařízení.

### 8.1 Provozní podmínky

Pracoviště musí být suché, chráněné před výbuchy a bez korozivních a toxických látek.

### 8.2 Provozní zkouška

Zkontrolujte těsnost hydraulického systému a možné poškození.

Před samotným provozem zkontrolujte všechny funkce zařízení bez zatížení.



## 8.3 Pracovní postup

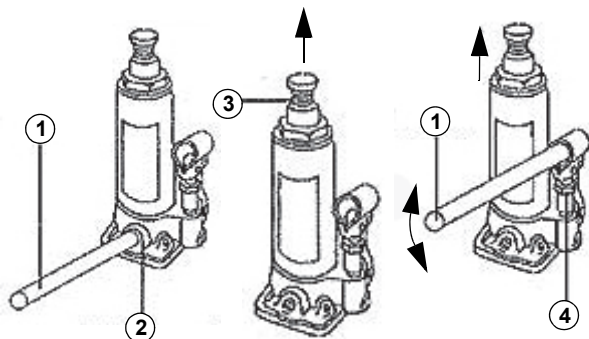
### 8.3.1 Zvedání vozidla

Krok 1: Zavřete otevřený vypouštěcí ventil (poz. 2, obr. 5) otáčením úzkým koncem páky doprava (poz. 1, obr. 5).

Krok 2: Umístěte hydraulický zvedák pod vozidlo a pod předepsané body pro zvedání (viz pokyny výrobce vozidla). Pokud je to nutné, vyšroubujte rozšiřovací šroub (poz. 3, obr. 5) tak daleko, až se dotkne vozidla. Tím lze přesně určit body pro zvedání.

Krok 3: Zavedte páku (poz. 1, obrázek 5) do čerpadla (poz. 4, obrázek 5) a pravidelně pumpujte pákou. Zvedněte vozidlo až do požadované výšky. Nyní vozidlo podepřete, aby nemohlo dojít k jeho spuštění, např. při poruše zvedáku, omylem apod.

**Nikdy nepracujte pod zvednutým břemenem, pokud není zajištěno pevnou podpěrou!**



Obr. 5: Pracovní postup



#### VAROVÁNÍ!

Rychlé otevření vypouštěcího ventilu může vést k nadměrnému zatížení a poškození hydraulického systému. V důsledku může dojít ke zranění osob a škodám na majetku.



#### POZOR!

##### Nebezpečí přimáčknutí!

Při práci se zařízením hrozí nebezpečí přimáčknutí horních a dolních končetin.

### 8.3.2 Spuštění vozidla

Krok 1: Otevřete vypouštěcí ventil vložení úzkého konce páky čerpadla do ventilu a pomalu jej otáčejte doleva.

Krok 2: Je-li vozidlo úplně spuštěno dolů, vytáhněte zvedák z pod vozidla. V případě, že je rozšiřovací šroub vyšroubovaný, zašroubujte jej zpět po doraz před tím, než odděláte ze zvedáku zátěž.

### 8.3.3 Horizontální provoz

Krok 1: Zavřete otevřený vypouštěcí ventil (poz. 2, obr. 5) otáčením úzkým koncem páky doprava (poz. 1, obr. 5).

Krok 2: Umístěte zvedák mezi objekty. Dbejte na to, že horizontální provoz je možný pouze, když je čerpadlo v dolní poloze (obr. 6). Pokud je to nutné, vyšroubujte rozšiřovací šroub (poz. 3, obr. 5) tak daleko, až se dotkne předmětu. Tím lze přesně určit body pro rozpírání a zajistit tak bezpečnou polohu zvedáku.

Krok 3: Zavedte páku (poz. 1, obr. 5) do čerpadla (poz. 4, obr. 5) a pravidelně pumpujte pákou, abyste předměty rozezpřeli.



Obr. 6: Horizontální provoz



#### POZOR!

Hydraulický zvedák lze použít horizontálně pouze ve vyobrazené poloze (obr. 6), s čerpadlem dole, aby nebyl přerušeno přívod oleje do čerpadla.

### 8.3.4 Doplnění hydraulického oleje

Krok 1: Postavte zvedák do svislé polohy.

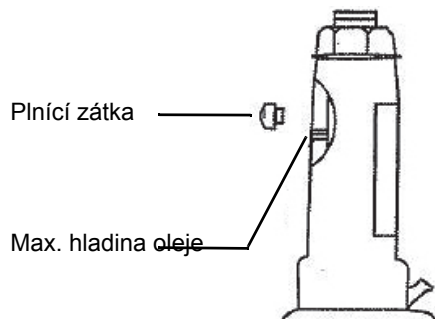
Krok 2: Zkontrolujte, zda je zvedák úplně spuštěný. Případně jej spusťte až na doraz.

## Čistění, údržba a opravy

Krok 3: Vyměňte plnicí zátku.

Krok 4: Doplněte kvalitní hydraulický olej až po dolní okraj plnicího otvoru válce (viz obr. 7).

Krok 5: Opět umístěte plnicí zátku.



Obr. 7: Doplnění hydraulického oleje

### 8.3.5 Mazání

Pravidelně namažte všechny pohyblivé díly a závit prodlužovací šroubu, abyste zajistili správnou funkci zvedáku.

### 8.3.6 Odvzdušnění

Po delším čase se mohou v hydraulickém systému vytvořit vzduchové bubliny, které negativně ovlivní jeho funkci.

**Pro odvzdušnění hydraulického zvedáku postupujte následovně:**

Krok 1: Otevřete vypouštěcí ventil a odstraňte plnicí zátku.

Krok 2: Několikrát zapumpujte pákou, abyste z hydraulického systému vytlačili vzduch.

Krok 3: Uzavřete vypouštěcí ventil a opět nasadte plnicí zátku. Nyní musí zvedák řádně fungovat, v případě potřeby postup pro odvzdušnění opakujte.

### 8.3.7 Ochrana proti korozi

Při nepoužívání zvedáku jej plně spusťte dolů, zašroubujte rozšiřovací šroub, spusťte čerpadlo a holé díly chraňte před korozi. Vyhněte se kontaktu pohyblivých částí s nečistotami. Pokud je přesto zvedák ušpiněn, pečlivě jej vyčistěte a namažte pohyblivé části.

## 9 Čistění, údržba a opravy

### 9.1 Čistění

Udržujte stroj v čistotě.



**Použijte ochranné rukavice!**



**UPOZORNĚNÍ!**

Při čistění nepoužívejte agresivní čisticí prostředky. Mohlo by dojít k poškození zařízení.

Všechny plastové a lakované díly čistěte navlhčeným hadříkem a trochou neutrálního čisticího prostředku.

Přebytečné mazivo nebo olej odstraňte suchým hadrem.

### 9.2 Údržba a opravy



**POZOR!**

Údržbu a opravy smí provádět pouze kvalifikovaný personál.

Při nesprávné funkci stroje se obraťte na svého prodejce nebo zákaznický servis. Kontaktní údaje najdete v kapitole 1.2 Zákaznický servis.

Všechny odmontované bezpečnostní prvky je třeba po ukončení údržby opět namontovat.

Krok 1: Před každým použitím zkontrolujte zařízení ohledně možného vnějšího poškození či známky koroze.

Krok 2: Všechny pohyblivé díly namažte pravidelně (nejméně 1× měsíčně) kvalitním mazacím tukem.

Krok 3: Pravidelně kontrolujte množství hydraulického oleje po vyšroubování plnicího šroubu oleje. V případě potřeby doplněte hydraulický olej a poté hydraulickou jednotku odvzdušněte.



**POZOR!**

Používejte pouze hydraulický olej stejného typu. Nikdy nemíchejte různé typy olejů.

Krok 4: Dbejte na to, aby byly všechny výstražné štítky na stroji dobře čitelné.

### 9.3 Výměna oleje

Pro zajištění bezvadné funkce zařízení provádějte výměnu oleje alespoň 1 x ročně.

Krok 1: Píst úplně zasuňte. Nachystejte záchytnou nádobu na olej.

Krok 2: Vyšroubujte plnicí zátku a vylijte starý olej do záchytné nádoby. Ujistěte se, že v hydraulickém obvodu nejsou žádné nečistoty.

Krok 3: Po vypuštění starého oleje doplňte nový olej. Používejte pouze nový, čistý hydraulický olej.



#### POZOR!

Používejte pouze hydraulický olej stejného typu. Nikdy nemíchejte různé typy olejů.

Krok 4: Opět zašroubujte plnicí zátku. Poté odvzdušněte hydraulický systém.

Krok 5: Zkontrolujte funkci zařízení.



#### UPOZORNĚNÍ!

Použitý olej řádně zlikvidujte. Postupujte dle pokynů výrobce oleje.

## 10 Likvidace vyřazeného zařízení

Zlikvidujte prosím své zařízení ekologicky, aby se odpad nedostal do životního prostředí, ale byl odborně zlikvidován.

### 10.1 Vyřazení z provozu

Vyřazené zařízení se musí ihned ustavit odborně mimo provoz, aby se vyhnulo pozdějším možným zneužitím a škodám na životním prostředí či osobách.

Krok 1: Odstraňte všechny látky, které ohrožují životní prostředí, ze stroje.

Krok 2: Demontujte případně stroj do ovladatelných a zužitkovatelných částí.

Krok 3: Části zařízení a provozní materiály se likvidují podle místních předpisů.

### 10.2 Likvidace maziv



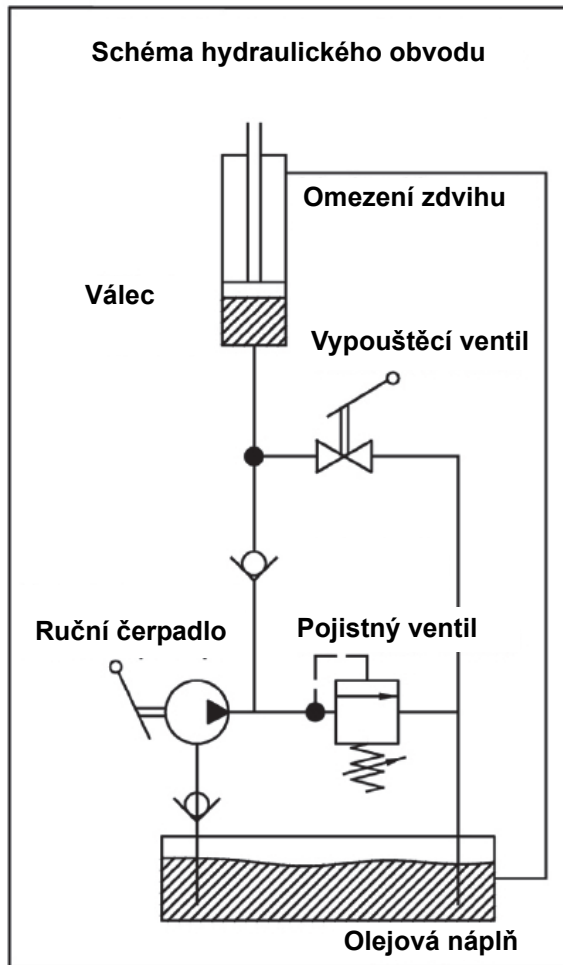
Uniklé nebo použité mazací a chladicí kapaliny řádně zlikvidujte.

Pokyny pro likvidaci maziv udává výrobce daného maziva. Podle potřeby se použijí údaje vztahující se na látky použité u výrobku.

## 11 Řešení poruch

Příčina / Řešení	Příčina / Řešení							
	Zařízení nelze zvednout na max. výšku.	Zvedák nezvedá náklad v rámci své nosnosti.	Zvedák se samovolně spouští.	Dochází k úniku oleje.	Nerovnoměrné pumpování.	Páka čerpadla se pohybuje nahoru a dolů pod zatížením.	Zvedák nedosahuje plné výšky.	Zvedák netěsní. Došlo k úniku hydraulického oleje.
Nesprávně uzavřený spouštěcí ventil.		X	X					
Příliš málo hydraulického oleje. Doplňte hydraulický olej.		X			X		X	
Příliš mnoho hydraulického oleje ve zvedáku. Vypusťte hydraulický olej z plnicího otvoru.				X				
Vzduch ve válci. Otevřete vypouštěcí ventil a několikrát zapumpujte. Uzavřete spouštěcí ventil. V případě potřeby postup několikrát opakujte.		X			X			
Ventily jsou zavřené nebo zašpiněné. Pro jejich vyčištění zatlačte píst dolů a zavřete vypouštěcí ventil. Několikrát ručně zvedněte píst a otevřete vypouštěcí ventil.		X	X		X			
Příliš málo hydraulického oleje v nádrži. Zkontrolujte hladinu oleje (viz kapitola Údržba) a případně doplňte olej.	X							
Těsnění jsou opotřebená. Zkontrolujte, případně vyměňte všechna těsnění.								X

## 12 Schéma hydraulického obvodu



Obr. 8: Schéma hydraulického obvodu

## 13 Náhradní díly



### POZOR!

Nebezpečí poranění při použití nesprávných náhradních dílů!

Při použití nesprávných nebo vadných náhradních dílů může vzniknout nebezpečí pro obsluhu stroje, stejně jako může dojít k poškození stroje.

- Je povoleno používat pouze originální náhradní díly.
- Při nejasnostech se obraťte na svého prodejce.



### Tipy a doporučení

Při použití nesprávných nebo vadných náhradních dílů zaniká záruka výrobce za případné škody.

### 13.1 Objednání náhradních dílů

Náhradní díly lze objednat prostřednictvím Vašeho prodejce. Kontaktní údaje najdete v kapitole 1.2 Zákaznický servis.

Při objednávce je třeba poskytnout následující údaje:

- Typ stroje
- Objednací číslo
- Číslo pozice náhradního dílu
- Rok výroby
- Množství

Náhradní díly nelze bez výše uvedených údajů objednat. Při chybějícím údaji o způsobu dodávky se dodávka uskuteční podle uvážení dodavatele.

Typ stroje, objednací číslo a rok výroby jsou uvedeny na typovém štítku.

#### Příklad

Je třeba objednat ruční páku pro . Ruční páka je na rozpadovém schématu 1 pod číslem 2.

- Typ zařízení: **Hydraulický zvedák HSWH-5 TOP**
- Objednací číslo: **6211005**
- Číslo pozice náhradního dílu: **2**

Objednací číslo náhradního dílu tedy je: **0-6211005-02**

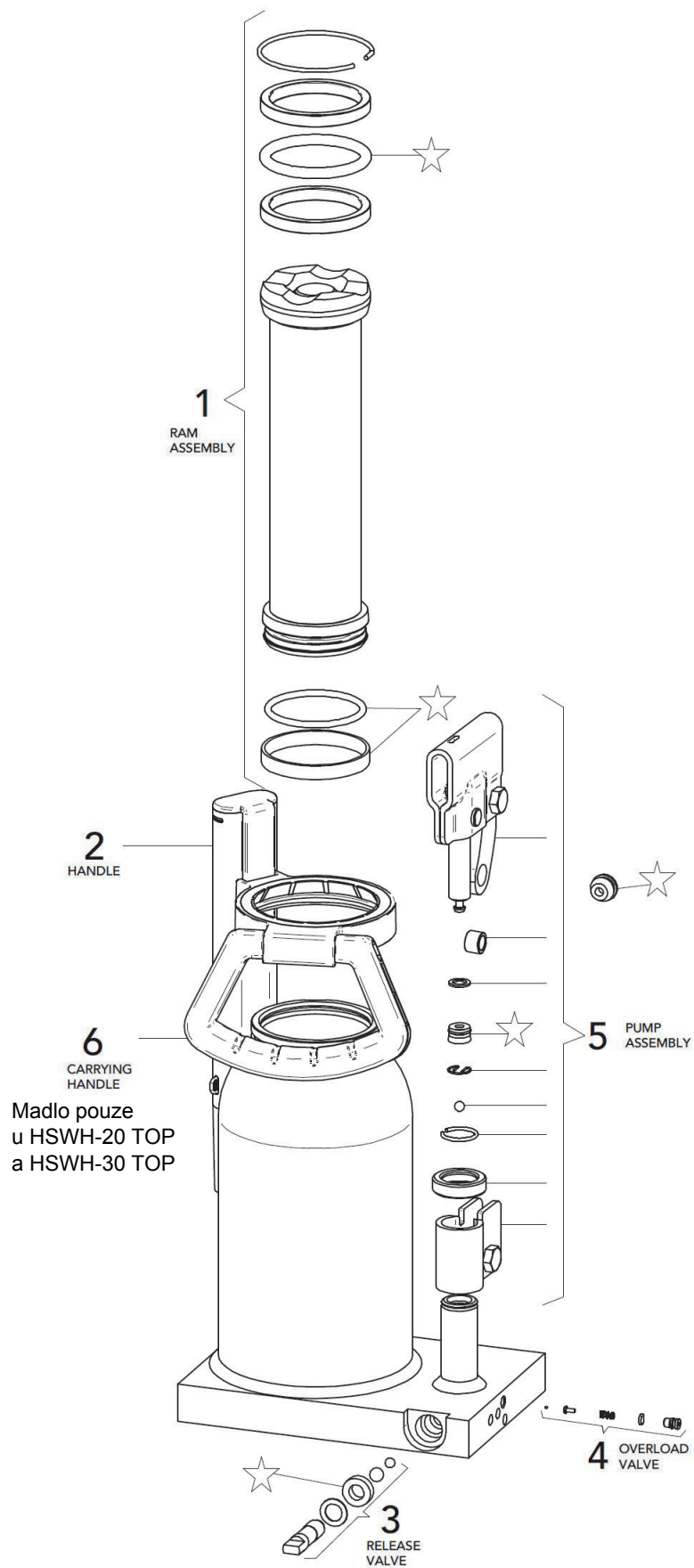
Objednací číslo se skládá z čísla zboží, čísla pozice a jednoho místa před číslem zboží.

- Před objednáčím číslem je třeba napsat 0.
- U čísla pozic 1 až 9 je rovněž třeba uvést 0.

#### Objednací číslo Vašeho zařízení:

HSWH-5 TOP	6211005
HSWH-10 TOP	6211010
HSWH-15 TOP	6211015
HSWH-20 TOP	6211020
HSWH-30 TOP	6211030

## 14 Rozpadové schéma



## 15 ES - Prohlášení o shodě

Dle strojní směrnice 2006/42/ES Příloha II 1.A

**Výrobce:** Stürmer Maschinen GmbH  
Dr.-Robert-Pfleger-Str. 26  
D-96103 Hallstadt

tímto prohlašuje, že následující výrobek

**Skupina výrobků:** Unicraft® Manipulační technika

**Typ stroje:** Hydraulický zvedák

Označení:	Objednací číslo:
HSWH-5 TOP	6211005
HSWH-10 TOP	6211010
HSWH-15 TOP	6211015
HSWH-20 TOP	6211020
HSWH-30 TOP	6211030

**Sériové číslo:** \_\_\_\_\_

**Rok výroby:** 20\_\_\_\_\_

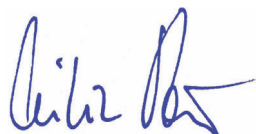
odpovídá všem příslušným ustanovením výše uvedené směrnice, stejně jako dalším (níže uvedeným) směrnícím a normám v době vystavení tohoto prohlášení.

### Byly použité následující harmonizované normy:

DIN EN 1494 Mobilní a přemístitelné zvedáky a související zdvihací zařízení

**Odpovědná osoba:** Technické oddělení, Stürmer Maschinen GmbH,  
Dr.-Robert-Pfleger-Str. 26, D-96103 Hallstadt

Hallstadt, 24.8.2016



Kilian Stürmer  
Obchodní ředitel





# Obráběcí a tvářecí stroje, kompresory, pneumatické nářadí...

