

Návod k obsluze

_____ Bruska na elektrody

_____ EG 5



EG 5

EG 5

Shrnutí

Identifikace výrobku

Bruska na elektrody	Objednací číslo
EG 5	1692005

Výrobce

Stuermer Maschinen GmbH
Dr.-Robert-Pfleger-Str. 26
D-96103 Hallstadt

Údaje o návodu k obsluze

Překlad originálního návodu k obsluze

Datum vydání: 14.01.2020
Verze: 1.05

Autorská práva

Copyright © 2020 Stuermer Maschinen GmbH,
Hallstadt, Německo.

Obsah tohoto návodu k obsluze je vlastnictvím společnosti Stürmer Maschinen GmbH.
Z něj vyplývající práva, zejména právo překladu, dotisku, použití obrázků, rádiového vysílání, citování, reprodukce a uložení v zařízeních na zpracování dat zůstávají vyhrazena. Zneužití je trestné.

Technické změny a chyby jsou vyhrazeny.

Obsah

1 Úvod	3
1.1 Autorská práva.....	3
1.2 Zákaznický servis	3
1.3 Omezení odpovědnosti.....	3
2 Bezpečnost	3
2.1 Význam symbolů	3
2.2 Správný účel použití	4
2.3 Osobní ochranné pomůcky.....	4
2.4 Všeobecné bezpečnostní předpisy.....	5
3 Technická data	5
3.1 Typový štítek.....	5
4 Přeprava, balení a skladování.....	6
4.1 Dodání a přeprava	6
4.2 Balení.....	6
4.3 Skladování	6
5 Popis	6
5.1 Elektrické připojení	7
6 Montáž a uvedení do provozu.....	8
7 Obsluha.....	8
7.1 Provoz.....	8
8 Čistění, údržba a opravy.....	9
8.1 Údržba / opravy	9
8.2 Čistění.....	9
8.3 Výměna brusného kotouče	9
8.4 Poruchy.....	10
9 Likvidace vyřazeného stroje	10
9.1 Vyjmutí z provozu	10
9.2 Likvidace elektrických strojů	10
9.3 Likvidace odpadu přes komunální shromaždiště	10
10 Náhradní díly	11
10.1 Objednání náhradních dílů	11
10.2 Rozpadové schéma	12
11 Schéma zapojení	13

1 Úvod

Vážený zákazníku, děkujeme Vám za zakoupení brusky na elektrody od firmy Schweisskraft a jsme přesvědčeni, že jste tím učinili správnou volbu.

Před uvedením stroje do provozu si pečlivě přečtěte tento návod k obsluze.

Najdete v něm informace o správném uvedení stroje do provozu, jeho účelu použití, stejně jako informace o bezpečném a efektivním provozu a údržbě.

Návod k obsluze je nedílnou součástí stroje. Uchovávejte ho proto vždy na pracovišti. Mimo pokyny tohoto návodu se také řiďte obecně platnými bezpečnostními předpisy.

Ilustrace v tomto návodu k obsluze slouží k základnímu porozumění a mohou se v detailech od skutečnosti lišit.

1.1 Autorská práva

Obsah tohoto návodu k obsluze je chráněn autorskými právy. Jeho použití je dovoleno v rámci použití stroje. Jakékoli jiné použití není bez písemného souhlasu výrobce povoleno.

1.2 Zákaznický servis

Pro technické informace prosím kontaktujte Vašeho prodejce nebo náš zákaznický servis.

První hanácká BOW spol. s r.o.

Příčná 84/1, 779 00 Olomouc

Tel.: +420 585 378 012

E-mail: bow@bow.cz

Máme vždy zájem o informace a zkušenosti z provozu, které mohou být cenné pro zlepšení našich výrobků.

1.3 Omezení odpovědnosti

Veškeré informace a pokyny v tomto návodu byly vypracované v souladu s platnými normami a předpisy, při známém stavu techniky a dlouholetých znalostech a zkušenostech.

V některých případech výrobce nenese žádnou odpovědnost za škody a to při:

- nedodržení těchto pokynů,
- nesprávném použití stroje,
- použití nepovolanými pracovníky,
- neoprávněných úpravách a technických změnách,
- použití neoriginálních náhradních dílů.

Skutečný vzhled výrobku se může v důsledku technických změn lišit od uvedených vyobrazení.

Platí závazky dohodnuté v dodavatelské smlouvě, všeobecné obchodní a dodací podmínky dodavatele a zákonná pravidla platná ke dni uzavření smlouvy.

2 Bezpečnost

Tato kapitola poskytuje přehled všech důležitých bezpečnostních prvků zařízení, které zajišťují bezpečnost osob i bezporuchový provoz zařízení. Další bezpečnostní pokyny najdete v jednotlivých kapitolách, ke kterým se vztahují.

2.1 Význam symbolů

Bezpečnostní pokyny

Bezpečnostní pokyny jsou v tomto návodu k obsluze označeny symboly. Bezpečnostním pokynům předchází signální slova, která vyjadřují rozsah nebezpečí.



NEBEZPEČÍ!

Tato kombinace symbolu a signálového slova upozorňuje na nebezpečnou situaci, která by mohla vést ke smrti nebo vážným zraněním.



VAROVÁNÍ!

Tato kombinace symbolu a signálového slova upozorňuje na možnou nebezpečnou situaci, která by mohla vést ke smrti nebo vážným zraněním.



POZOR!

Tato kombinace symbolu a signálního slova upozorňuje na možnou nebezpečnou situaci, která by mohla vést k lehkému zranění.



POZOR!

Tato kombinace symbolu a signálního slova upozorňuje na možnou nebezpečnou situaci, která by mohla vést ke škodám na majetku nebo životním prostředí.



UPOZORNĚNÍ!

Tato kombinace symbolu a signálového slova upozorňuje na možnou nebezpečnou situaci, která by mohla vést ke škodám na majetku nebo životním prostředí.

Tipy a doporučení



Tipy a doporučení

Tento symbol upozorňuje na užitečné tipy a doporučení pro lepší a účinnější provoz bez závad.

Abyste snížili rizika a vyhnuli se nebezpečným situacím, řiďte se bezpečnostními pokyny, které jsou uvedeny v tomto návodu k obsluze.

2.2 Správný účel použití

Bruska na wolframové elektrody EG 5 slouží výhradně k broušení běžných svařovacích elektrod TIG. Používá se hlavně k ostření wolframových tyčí, wolframových elektrod, wolframových jehel a svařovacích kolíků. Tato bruska je určena pro elektrody o průměru 1,6 až 5 mm a minimální délkou 35 mm.

Stroj není vhodný pro prostředí, které je chráněné proti elektrostatickým výbojům.

Jakékoliv jiné použití, než je popsáno v tomto návodu, není povoleno. Výše uvedené provedení je přesné mechanické zařízení. Proto se zařízením i tak zacházejte. Ke správnému účelu použití zařízení patří také dodržování všech údajů a pokynů uvedených v tomto návodu k obsluze. Každé jiné použití se považuje za nesprávné použití.



VAROVÁNÍ!

Nebezpečí při nesprávném použití!

Nesprávné použití zařízení může vést k nebezpečným situacím.

- Stroj provozujte pouze v předepsaném rozsahu výkonu, který je uvedený v technických datech.
- Nikdy neobcházejte nebo nevyřazujte bezpečnostní prvky z provozu.
- Stroj provozujte pouze v bezvadném technickém stavu.

Svévolné změny mohou zneplatnit ES prohlášení o shodě a jsou proto zakázány. Výrobce nepřebírá záruku za škody při konstrukčních či technických změnách stroje. Nesprávné použití stroje stejně jako nerespektování bezpečnostních předpisů či pokynů uvedených v tomto návodu k obsluze vede k ukončení záruky a odpovědnosti výrobce za způsobené škody či poranění!

2.3 Osobní ochranné pomůcky

Osobní ochranné pomůcky slouží k ochraně bezpečnosti a zdraví obsluhy stroje. Personál musí během práce se strojem tyto pomůcky používat dle pokynů tohoto návodu k obsluze.

Následující symboly označují jednotlivé ochranné pomůcky:



Ochranná sluchátka

Ochranná sluchátka chrání uši před nadměrným hlukem.



Ochranné brýle

Ochranné brýle chrání oči před odlétnutými díly a postříkání kapalinou.


Ochranné rukavice

Ochranné rukavice chrání ruce před ostrými hranami, stejně jako třením, opotřebením nebo hlubšími zraněními.


Bezpečnostní obuv

Pracovní obuv chrání nohy před rozdrčením, pádem předmětů a uklouznutím na klzkém povrchu.


Pracovní oděv

Pracovní oděv je přiléhavý oděv s nízkou pevností v tahu.


Svářečská zástěra

Svářečská zástěra chrání před chemikáliemi, horkem a mechanickým poraněním. Zástěra chrání také před teplem.

2.4 Všeobecné bezpečnostní předpisy

- Zkontrolujte zařízení, zda nevykazuje známky poškození.
- Po broušení neodstraňujte držák elektrod, dokud motor nezastaví.
- Závady nechejte okamžitě odstranit.
- Všechny elektroinstalační práce smí provádět pouze kvalifikovaní elektrikáři.
- Zařízení nepoužívejte za deště nebo ve vlhkém prostředí.
- Při zapojení zástrčky do zásuvky se ujistěte, že je vypínač vypnutý, aby nedošlo k neúmyslnému spuštění.
- Obsluha musí dodržovat pokyny pro obsluhu zařízení.
- Pokud se během provozu zařízení objeví kouř, zápach nebo hluk, okamžitě odpojte stroj od napájení.
- Zkontrolujte, zda je brusný kotouč pevně upnutý.
- Před zapnutím napájení zkontrolujte, zda je bruska ve stabilní poloze. Poté znovu zkontrolujte upnutí brusného kotouče.
- Při práci vždy používejte ochranný kryt.
- Během práce je zakázáno vkládat ruce do brusné oblasti.
- Při čištění se ujistěte, že je bruska vypnutá a napájení odpojené.

- Používejte wolframovou svorku jehly, která odpovídá specifikacím wolframové elektrody.
- Brusku smí používat pouze kvalifikovaný personál.

3 Technická data

Technická data	Model EG 5
Délka	225 mm
Šířka	150 mm
Výška	195 mm
Hmotnost	4,1 kg
Napětí	230 V
Druh proudu	AC
Síťová frekvence	50 Hz
Průměr elektrody	1,6 - 5,0 mm
Min. délka elektrody	35 mm
Úhel broušení	15-60°
Otáčky	6500 ot/min
Průměr diamantového kotouče	90 mm
Výkon motoru	0,07 kW

3.1 Typový štítek

Elektrodenschleifgerät Electric grinder			
Typ Type	EG 5	Serien-Nr. Serial no.	
Artikel-Nr. Item no.	1692005	Baujahr Year of manufacture	
Motorleistung Motor power	70 W	Netzanschluss Power connection	230 V / 50 Hz
		Drehzahl Speed	6500 1/min
<small>Stürmer Maschinen GmbH Dr.-Robert-Pfleger-Str. 26, 96103 Hallstadt Deutschland / Germany</small>			

Obr. 1: Typový štítek EG 5

4 Přeprava, balení a skladování

4.1 Dodání a přeprava

Dodání

Po dodání zařízení zkontrolujte, zda nedošlo k jeho poškození během přepravy. Pokud došlo k poškození zařízení, ihned to oznamte přepravci a prodejci.

Rozsah dodávky:

Skládající se z:

- Bruska na elektrody EG 5
- Návod k obsluze
- Diamantový kotouč Ø 90 mm
- Kleština 1,6 / 2,0 / 2,4 / 3,2 / 4,0 mm

4.2 Balení

Všechny použité materiály pro balení stroje jsou recyklovatelné a musí proto dojít k jejich hmotné recyklaci.

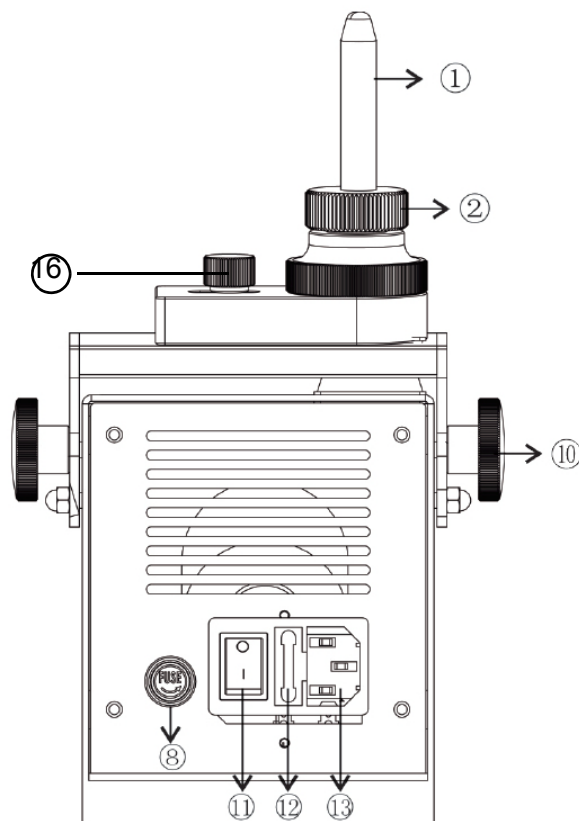
Papír a kartony odevzdejte do sběrný papíru.

Fólie jsou vyrobeny z polyethylenu (PE) a výplňové části z polystyrenu (PS). Tyto materiály by měly být zrecyklovány.

4.3 Skladování

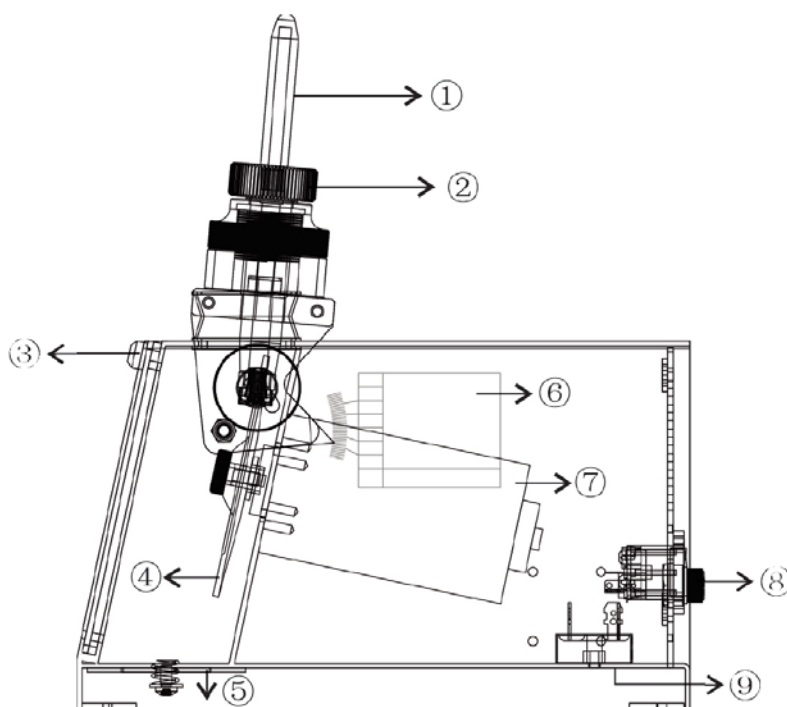
Stroj musí být řádně vyčištěn před tím, než jej uskladníte v suchém, čistém a bezprašném prostoru při teplotách nad bodem mrazu.

5 Popis



- 1 Ochranná objímka
- 2 Seřizovací šroub
- 3 Kryt proti prachu
- 4 Brusné kolo
- 5 Pohyblivý kryt
- 6 Stupnice úhlu
- 7 Motor
- 8 Bezpečnostní objímka
- 9 Usměrňovací můstek
- 10 Otočný šroub
- 11 Vypínač
- 12 Jistič
- 13 Elektrické připojení

Obr. 2: Popis stroje EG 5



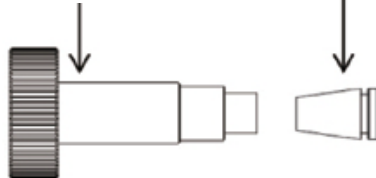
- 1 Ochranná objímka
- 2 Seřizovací šroub
- 3 Kryt proti prachu
- 4 Brusné kolo
- 5 Pohyblivý kryt
- 6 Stupnice úhlu
- 7 Motor
- 8 Bezpečnostní objímka
- 9 Usměrňovací můstek
- 10 Otočný šroub
- 11 Vypínač
- 12 Pojistka
- 13 Elektrické připojení

Držák elektrody

2 Nastavovací šroub

14 Svěrka elektrody

1 Ochranná objímka



15 Aretační šroub



Obr. 3: Popis stroje EG 5

5.1 Elektrické připojení



NEBEZPEČÍ!

Nebezpečí poranění elektrickým proudem!

Práce na elektrickém vybavení smí provádět pouze kvalifikovaní elektrikáři.

Dbejte na to, aby elektrické napájení mělo všechny požadované hodnoty (napětí, frekvence).

6 Montáž a uvedení do provozu

7 Obsluha

Vždy dodržujte bezpečnostní pokyny a příslušné předpisy.

Před zapnutím zařízení musí být držák elektrod vždy v přírodním kanálu.



POZOR!

Při broušení musí být vždy ochranné plexisklo zavřené.



Ochranná sluchátka

Při použití brusky na wolframové elektrody použijte ochranná sluchátka.

Hladina trvalého akustického tlaku na pracovišti je vyšší než 70 dB (A). Měření dle EN ISO 11201.



Ochranné brýle

Ochranné brýle chrání oči před odlétnutými díly a postříkání kapalinou.



Ochranné rukavice

Ochranné rukavice chrání ruce před ostrými hranami, stejně jako třením, opotřebením nebo hlubšími zraněními.



Bezpečnostní obuv

Pracovní obuv chrání nohy před rozdrčením, pádem předmětů a uklouznutím na kluzkém povrchu.

7.1 Provoz



UPOZORNĚNÍ!

Před použitím zkontrolujte povinnost kontrol dle příslušných zákonných bezpečnostních předpisů.



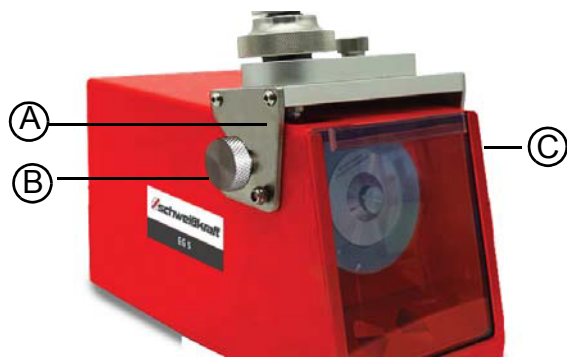
Použijte ochrannou masku!

Protiprachová maska chrání před hrubými prachovými částicemi.

Před uvedením do provozu porovnejte, zda síťové napětí a frekvence sítě uvedené na typovém štítku odpovídají údajům vaší sítě. Zapojení je povoleno pouze přes zásuvku s ochranným kontaktem.

Stroj je vybavený objímkou pro určité průměry elektrod. Je možné, že pro odlišný průměr musí být použita jiná objímka. Zařízení musí být odpovídajícím způsobem přenastaveno:

Krok 1: Otočte otočným tělesem (A) podle úhlového ukazatele (C) do požadované úhlové polohy. Utáhněte zajišťovací šrouby (B, obr. 4) na obou stranách.



Obr. 4: Nastavení úhlu otočného přípravku

Krok 2: Nastavte délku wolframové elektrody (poz. 2, obr. 2; zajišťovací otočný šroub je na otočném tělese a hrot wolframové elektrody je mezi dvěma liniemi bloku pro nastavení podélné polohy).

Krok 3: Otočte horní (poz. 2, obr. 2) a spodní nastavovací šroub do nejvyšší polohy.

Broušení wolframové elektrody

Krok 4: Zasuňte elektrodu do brusky. Levou rukou ovládejte nastavovací šroub (poz. 2, obr. 2) pro pohyb přísuvu délky brusné špičky nahoru a dolů. Pravou rukou otočte nastavovací šroub (poz. 16., obr.2) a upravte polohu hrotu.

Krok 5: Sledujte proces broušení. Po dosažení požadovaného broušení můžete elektrodu vyjmout.

Ukončení broušení

Krok 6: Po broušení vypněte napájení a sejměte upínací zařízení wolframové elektrody (obr. 3). Odšroubujte zajišťovací šroub (poz. 15, obr. 3). Odstraňte svěrky (poz. 14, obr. 3) i elektrodu. Nabroušenou elektrodu uložte na vhodné místo.

Krok 7: Otočte pohyblivým krytem (poz. 5, obr. 2) ve spodní části zařízení, abyste mohli odstranit hrubý prach.



UPOZORNĚNÍ!

Před zapnutím zařízení musí být držák elektrod vždy v přívodním kanálu. Před vyjmutím držáku musí být motor zastavený.

V opačném případě může dojít k úniku brusného prahu a jeho ucpání v přívodním kanálu. Při příštím zavádění se může držák elektrod zaseknout v přívodním kanálu v důsledku usazeného prachu.

Před údržbou vytáhněte zástrčku ze zásuvky.

8 Čistění, údržba a opravy



POZOR!

Vytáhněte zástrčku ze zásuvky, pokud stroj nepoužíváte. Údržbářské práce prodlužují životnost stroje, pokud jsou prováděny pravidelně a správně. Před údržbou vytáhněte zástrčku ze zásuvky.



UPOZORNĚNÍ!

Po všech údržbářských a čistících pracích zkontrolujte, zda jsou všechny ochranné kryty a bezpečnostní prvky správně namontované a zda se v okolí stroje nenachází žádné nářadí.

Poškozené bezpečnostní prvky a ostatní díly je třeba neprodleně opravit či vyměnit.

- Po použití zařízení musí být rychle opotřebitelné díly očištěny. Udržujte stroj v čistotě.
- Otáčející se částí pravidelně promazávejte.
- Je zakázáno provádět údržbu zařízení v blízkosti korozivních plynů nebo kouře.
- Používejte pouze stabilní zdroj napětí.
- Ujistěte se, že napájecí kabel není poškozen, aby nedošlo k požáru nebo úrazu elektrickým proudem.

- Před údržbou odpojte stroj od napájení.

8.1 Údržba / opravy



POZOR!

- Opravy smí provádět pouze kvalifikovaní a oprávnění pracovníci.

Používejte pouze originální náhradní díly.

Při nesprávné funkci stroje se obraťte na svého prodejce nebo zákaznický servis. Kontaktní údaje najdete v kapitole 1.2 Zákaznický servis.



UPOZORNĚNÍ!

Před údržbou stroje si pečlivě přečtěte údržbové pokyny. Zacházení se strojem a práce s ním jsou dovoleny pouze osobám, které jsou se zacházením se strojem a jeho působením přesně seznámeny.



POZOR!

Nebezpečí při nedostatečné kvalifikaci personálu!

Nedostatečně kvalifikovaný personál nemusí rozpoznat možná rizika při údržbě stroje, a tím vystavit sebe a ostatní osoby nebezpečí těžkých zranění, či dokonce smrti.

- Všechny údržbářské práce smí provádět pouze kvalifikované osoby.



Tipy a doporučení

Pro zajištění dobrého provozního stavu stroje musíte provádět pravidelnou údržbu stroje.

8.2 Čistění

- Zařízení očištěte pomocí hadru.
- K čištění zařízení nepoužívejte vlhký hadřík nebo olej, rozpouštědlo nebo alkohol.

8.3 Výměna brusného kotouče



POZOR!

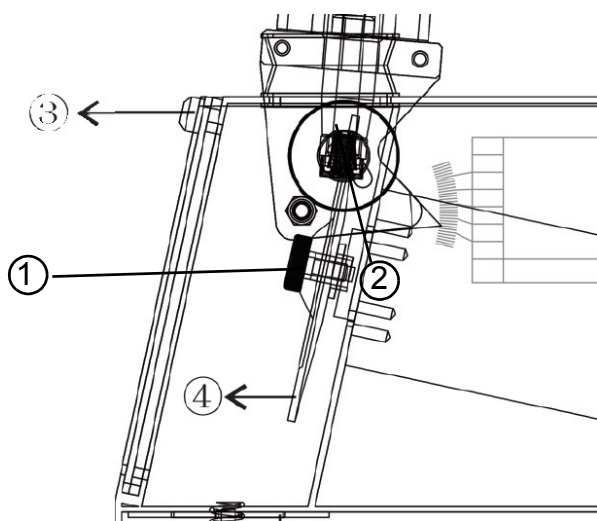
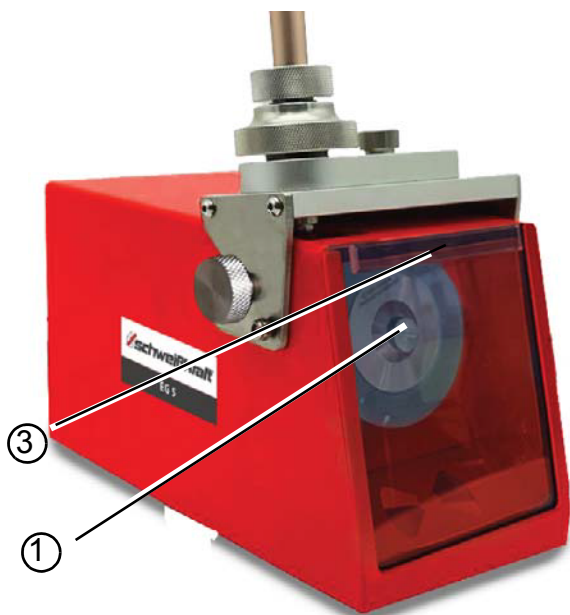
Proveďte čištění zařízení předem!

Krok 1: Otočte otočným tělem dozadu.

Krok 2: Sejměte přední desku (ochranné sklo) 3 ze zařízení zatažením směrem nahoru.

Krok 3: Odšroubujte upevňovací šroub 1 brusné desky 4.

Krok 4: Sejměte brusnou desku 4.



Obr. 5: Výměna brusného kotouče

Krok 5: Při vložení nového brusného kotouče se ujistěte, že je vložena rozpěrka 2.

Krok 6: Ostatní díly namontujte v opačném pořadí.

8.4 Poruchy

V případě poruchy nebo opotřebení dílu se obraťte na svého prodejce.

9 Likvidace vyřazeného stroje

Zlikvidujte prosím svůj stroj ekologicky, aby se odpad nedostal do životního prostředí, ale byl odborně zlikvidován.

9.1 Vyjmutí z provozu

Vyřazený stroj se musí ihned ustavit odborně mimo provoz, aby se zamezilo pozdějším možným zneužitím a škodám na životním prostředí či osobách.

- Odstraňte všechny látky, které ohrožují životní prostředí, ze stroje.
- Demontujte případně stroj do ovladatelných a užitkovatelných částí.
- Zpracujte provozní látky a části stroje.

9.2 Likvidace elektrických strojů

Elektrické stroje obsahují množství recyklovatelných, ale i nebezpečných dílů.

Tyto díly rozřídíte a řádně zlikvidujete. V žádném případě tyto díly nevyhazujte do komunálního odpadu.

Pro zpracování odpadu se případně poradte s odborným podnikem pro zpracování odpadu.

9.3 Likvidace odpadu přes komunální shromáždění

Likvidace použitých elektrických a elektronických zařízení (platí v zemích Evropské unie a dalších evropských státech uplatňujících oddělený sběr systém pro tato zařízení).



Tento symbol na výrobku nebo jeho obalu poukazuje na to, že tento výrobek nelze likvidovat jako komunální odpad, ale je třeba ho recyklovat příslušnou sběrnou elektrických a elektronických přístrojů. Správným zacházením s přístrojem chráníte přírodu a zdraví všech. Recyklace pomáhá snížit spotřebu surovin.

10 Náhradní díly



NEBEZPEČÍ!

Nebezpečí poranění při použití nesprávných náhradních dílů!

Při použití nesprávných nebo vadných náhradních dílů může vzniknout nebezpečí pro obsluhu stroje, stejně jako může dojít k poškození stroje.

- Je povoleno používat pouze originální náhradní díly.
- Při nejasnostech se obraťte na svého prodejce.



UPOZORNĚNÍ!

Při použití nesprávných nebo vadných náhradních dílů zaniká záruka výrobce za případné škody.

10.1 Objednání náhradních dílů

Náhradní díly lze objednat prostřednictvím Vašeho prodejce nebo našeho zákaznického servisu.

Při objednávce je třeba poskytnout následující údaje:

- Typ stroje
- Objednací číslo
- Číslo pozice náhradního dílu
- Rok výroby
- Množství

Náhradní díly nelze bez výše uvedených údajů objednat. Při chybějícím údaji o způsobu dodávky se dodávka uskuteční podle uvážení dodavatele. Typ stroje, objednáací číslo a rok výroby naleznete na typovém štítku.

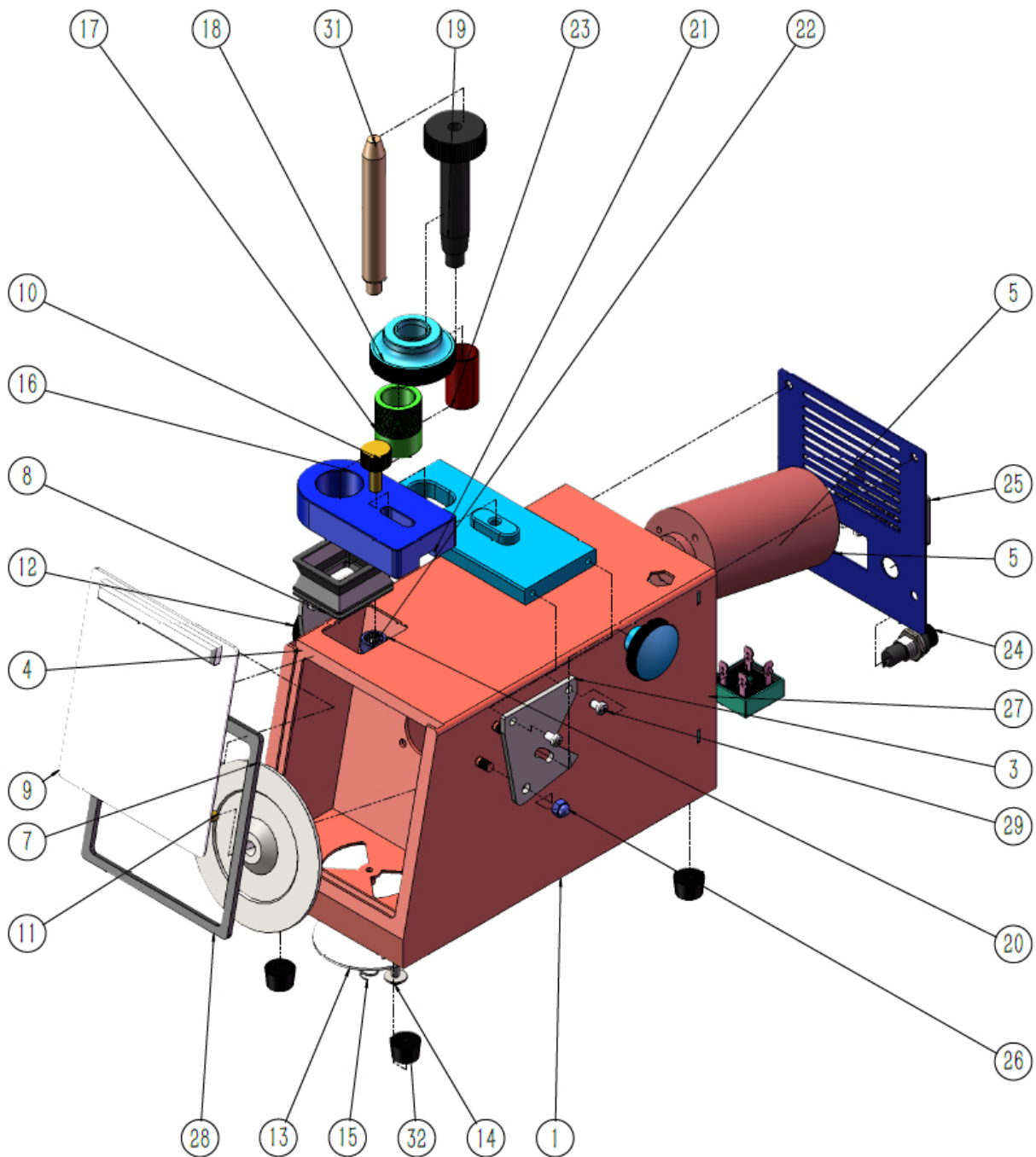
Příklad:

Je třeba objednat hnací motor pro brusku EG 5. Hnací motor je na rozpadovém schématu 1 pod číslem 5.

Typ stroje: EG 5
Objednací číslo: 1692005
Číslo rozpadového schématu: 1
Číslo pozice náhradního dílu: 5

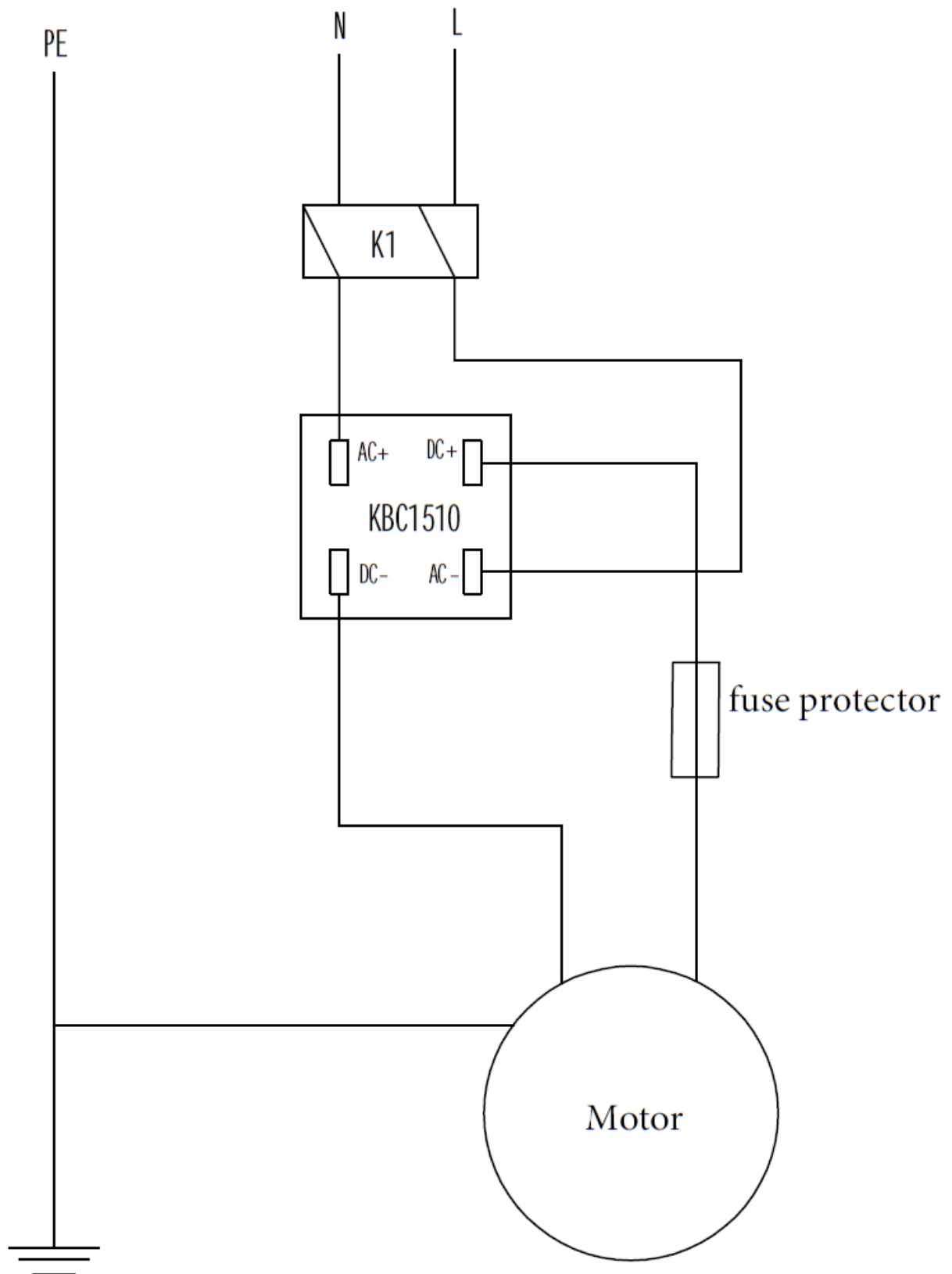
10.2 Rozpadové schéma

Následující rozpadové schéma Vám pomůže při identifikaci potřebného náhradního dílu.



Obr. 6: Rozpadové schéma EG 5

11 Schéma zapojení



Obr. 7: Schéma zapojení

ES - Prohlášení o shodě

Dle strojní směrnice 2006/42/ES Příloha II 1.A

Výrobce: Stürmer Maschinen GmbH
Dr.-Robert-Pfleger-Starße 26
D-96103 Hallstadt

tímto prohlašuje, že následující výrobek

Skupina výrobků: Schweißkraft® Svařovací technika

Označení stroje: EG 5

Typ stroje: **Bruska na elektrody**

Objednací číslo: 1692005

Sériové číslo: _____

Rok výroby: 20____

tímto prohlašujeme, že níže uvedený produkt odpovídá na základě své koncepce a provedení příslušným bezpečnostním požadavkům směrnic platných v Evropské unii.

Příslušné EU směrnice:	2014/30/EU	Směrnice o elektromagnetické kompatibilitě
	2011/65/EU	Směrnice o RoHS
	EU 2015/863:2015-03-31	Změna přílohy II směrnice 2011/65/EU

Byly použité následující harmonizované normy:

DIN EN 61000-3-3:2014-03	Elektromagnetická kompatibilita (EMV) - Díl 3-3: Meze - Omezování změn napětí, kolísání napětí a flikru v rozvodných sítích nízkého napětí pro zařízení se jmenovitým fázovým proudem ≤ 16 A, které není předmětem podmíněného připojení (IEC 61000-3-3:2013)
--------------------------	--------------------------------------------------------------------------------------------------------------------------------------------------------------------------------------------------------------------------------------------------------------------

Odpovědná osoba: Kilian Stürmer, Stürmer Maschinen GmbH,
Dr.-Robert-Pfleger-Str. 26, D-96103 Hallstadt

Hallstadt, 27.8.2019



Kilian Stürmer
Obchodní ředitel



