

# Návod k obsluze

## Dílenský jeřáb

- WK 1002 LP
- WK 2002 LP
- WK 2003



WK 2003

## Obsah

<b>1 Bezpečnost</b> .....	<b>4</b>
1.1 Bezpečnostní upozornění .....	4
1.3 Zamezení předvídatelným nebezpečím .....	6
1.4 Zbytková rizika .....	6
1.5 Kvalifikace personálu .....	7
1.6 Obecné bezpečnostní pokyny .....	8
1.7 Kontroly a revizní kontroly .....	9
1.8 Výstražné štítky .....	9
<b>2 Technická data</b> .....	<b>10</b>
2.1 Typový štítek .....	10
<b>3 Přeprava, balení a skladování</b> .....	<b>11</b>
3.1 Přeprava .....	11
3.2 Balení .....	11
3.3 Skladování .....	11
<b>4 Popis</b> .....	<b>12</b>
4.1 Rozsah dodávky .....	13
4.2 Montáž .....	13
<b>5 Provoz</b> .....	<b>18</b>
5.1 Provozní zkouška .....	18
5.2 Zvedání nákladu .....	18
5.3 Přesouvání nákladu .....	18
5.4 Spouštění nákladu .....	18
<b>6 Čistění, údržba a opravy</b> .....	<b>19</b>
6.1 Čistění a údržba .....	19
6.2 Údržba a opravy .....	19
6.3 Revize a revizní kontroly .....	21
6.4 Kontrola a údržba .....	21
<b>7 Náhradní díly</b> .....	<b>22</b>
7.1 Objednání náhradních dílů .....	22
<b>8 ES - Prohlášení o shodě</b> .....	<b>26</b>
<b>9 Příloha</b> .....	<b>27</b>
9.1 Autorská práva .....	27
9.2 Skladování .....	27
9.3 Likvidace vyřazeného stroje .....	27
9.4 Likvidace odpadu přes komunální shromaždiště .....	28
<b>10 Sledování výrobku</b> .....	<b>28</b>
<b>11 Plán údržby</b> .....	<b>29</b>

## Předmluva

Vážený zákazníku,  
děkujeme Vám za zakoupení dílenského jeřábu.

Naše stroje nabízí kvalitu, technicky optimální řešení a přesvědčí Vás skvělým poměrem cena-výkon. Neustálý vývoj a inovace našich produktů zajišťují vždy aktuální stav techniky a bezpečnosti.

Před prvním uvedením do provozu si prosím pečlivě přečtěte tento návod k obsluze a seznamte se se strojem. Také se ujistěte, že si návod přečtely i všechny osoby, které budou zařízení obsluhovat.

### Informace

Tento návod k obsluze obsahuje všechny nutné pokyny pro bezpečnou a řádnou instalaci, obsluhu a údržbu stroje. Jsou tu popsány všechny funkce a pokyny spojené s bezpečností, na které musí uživatel dbát.

Tento návod k obsluze pevně stanovuje správný účel použití a obsahuje všechny potřebné informace pro hospodárny provoz a zajištění dlouhé životnosti stroje.

V kapitole Údržba jsou popsány všechny údržbářské práce a funkční zkoušky, které musí uživatel pravidelně provádět.

Obrázky a informace, které jsou uvedeny v tomto návodu k obsluze, se mohou lišit od provedení Vašeho zařízení. Výrobce se neustále snaží o zlepšení a vývoj svých výrobků. Proto mohou být provedeny optické a technické změny, aniž by byly předem ohlášeny. Ilustrace zobrazující stroj se mohou v některých detailech lišit od ilustrací v tomto návodu k obsluze, to však nemá žádný vliv na provoz stroje.

Proto nemohou být z daných označení a popisů vyvozovány žádné nároky. Změny a chyby jsou vyhrazeny.

Vaše zlepšovací návrhy týkající se tohoto návodu k obsluze jsou důležitou součástí zlepšování našich služeb, které Vám nabízíme. V případě otázek či zlepšovacích návrhů se na nás obraťte.

**V případě dalších otázek se prosím obraťte na svého prodejce.**

	Identifikace výrobku	
<b>První hanácká BOW spol. s r.o.</b>	Dílenský jeřáb	Objednací číslo
<b>K Mrazárnám 1334/14</b>	WK 1002 LP	6201421
<b>779 00 Olomouc</b>	WK 2002 LP	6201422
<b>Tel: +420 585 378 012</b>	WK 2003	6201423
<b>Web: <a href="http://www.bow.cz">www.bow.cz</a></b>		
<b>e-mail: <a href="mailto:bow@bow.cz">bow@bow.cz</a></b>		




**Překlad originálního návodu k obsluze dle  
DIN EN ISO 20607:2019**

Datum vydání: 18.01.2021

Verze 1.01

# 1 Bezpečnost

## Ustálená vyobrazení

	udává další pokyny
	vyzývá k akci
	výčet

Tato část návodu k obsluze:

- vysvětluje význam a použití výstražných symbolů použitých v tomto návodu k obsluze,
- pevně stanovuje správný účel použití stroje,
- upozorňuje na nebezpečí, která mohou vzniknout pro Vás i další osoby při nerespektování návodu k obsluze,
- informuje o tom, jak se vyhnout nebezpečím.

Kromě tohoto návodu k obsluze také respektujte:




- příslušné zákony a nařízení,
- zákonná ustanovení pro předcházení nehod,
- výstražné, zákazové a příkazové symboly a varovné pokyny umístěné na stroji.

**Návod k obsluze vždy uchovávejte v blízkosti stroje.**

## 1.1 Bezpečnostní upozornění

### Rozdělení rizik

Bezpečnostní upozornění rozdělujeme do různých stupňů. Níže uvedená tabulka poskytuje přehled o přidělovaných symbolech (piktogramech) a signálových slovech ke konkrétním nebezpečím a možným následkům.

Symbol	Výstražné slovo	Definice / následky
	<b>NEBEZPEČÍ!</b>	Bezprostřední nebezpečí, které vede ke zranění osob nebo jejich smrti.
	<b>VAROVÁNÍ!</b>	Riziko: možné nebezpečí by mohlo vést ke zranění osob nebo jejich smrti.
	<b>POZOR!</b>	Nebezpečí nebo nejisté metody mohou vést ke zranění osob nebo škodě na majetku.
	<b>POZOR!</b>	Situace, které mohou vést k poškození stroje a výrobku, jakož i k jiným škodám. Žádné riziko poranění osob.
	<b>Informace</b>	Tipy pro použití a jiné důležité / užitečné informace a pokyny. Žádné nebezpečné následky či možnost poranění.

## Symbyly



Obecný zákaz!



Nebezpečné elektrické napětí!



Nebezpečí poranění rukou.



Pozor horké povrchy!



Varování před automatickým spuštěním.



Nebezpečí poranění rukou.



VAROVÁNÍ - NEBEZPEČÍ PŘEVŘÁCENÍ!



Varování před houpajícím se nákladem!



Hořlavá látka!

## Symbyly



Zákaz vstupu pro osoby s kardiostimulátorem nebo implantovaným defibrilátorem!



Použijte ochranná sluchátka!



Postupujte podle pokynů v návodu.



Vytáhněte zástrčku z elektrické sítě!



Použijte ochranné brýle!



Použijte ochranné rukavice!



Použijte pracovní obuv!



Noste ochranný oděv!

## 1.2 Správný účel použití

Díleňský jeřáb slouží výhradně ke zvedání a spouštění nákladů o hmotnosti nepřekračující jeho maximální nosnost.

Součástí správného použití je rovněž:

- dodržování návodu k použití,
- dodržování pokynů ke kontrole a údržbě.

## 1.3 Zamezení předvídatelným nebezpečím

V případě jiného než správného účelu použití nepřebírá výrobce odpovědnost za případné škody.

### VAROVÁNÍ!

**Při nesprávném účelu použití stroje:**

- vzniká nebezpečí pro personál,
- dojde k ohrožení stroje a dalšího hmotného majetku,
- může být ovlivněn správný chod stroje.



Za jakékoli škody způsobené nesprávným použitím neneseme odpovědnost.

Každé jiné použití se považuje za nesprávné použití. Aby se předešlo nesprávnému použití, je třeba si před prvním použitím přečíst návod k obsluze a porozumět mu. Obsluhující personál musí být dostatečně kvalifikovaný nebo musí absolvovat odpovídající a prakticky zaměřené školení, aby mohl pracovat.

### Pozor!

**Je zakázáno provádět jakékoli úpravy nebo změny provozních hodnot stroje. Můžete tím ohrozit osoby a způsobit poškození stroje.**



**Nesprávné použití stroje stejně jako nerespektování bezpečnostních předpisů či pokynů uvedených v tomto návodu k obsluze vede k ukončení záruky a odpovědnosti výrobce za způsobené škody či poranění!**

### Nebezpečí při nesprávném použití!

Nesprávné použití zařízení může vést k nebezpečným situacím.

- ➔ Díleňský jeřáb slouží výhradně ke zvedání a spouštění nákladů o hmotnosti nepřekračující jeho maximální nosnost.
- ➔ S jeřábem nepřevážejte ani nezvedejte žádné živé tvory ani nadměrná břemena.
- ➔ Díleňský jeřáb používejte pouze na rovném a pevném podkladu.
- ➔ Stroj provozujte pouze v bezvadném technickém stavu.
- ➔ Používejte pouze originální náhradní díly.

## 1.4 Zbytková rizika

I když budou dodrženy veškeré bezpečnostní předpisy a stroj bude použitý podle určení, stále existují zbytková rizika, která jsou uvedena níže:

- Během provozu zařízení hrozí nebezpečí skřípnutí horních a dolních končetin.
- Během údržby zařízení může být nutné odmontovat ochranné prvky. Vznikne tak potenciální nebezpečí, které musí brát personál na zřetel.

Při použití a údržbě stroje pracovníky s nedostatečnou kvalifikací může vznikat riziko vyplývající z nesprávné obsluhy a nevhodné údržby stroje.

### Informace

Všechny osoby, které se účastní montáže, uvedení do provozu, obsluhy a údržby musí:

- mít požadovanou kvalifikaci,
- postupovat přesně podle tohoto návodu k obsluze.



## 1.5 Kvalifikace personálu

### Cílová skupina

Tento návod k obsluze je určený pro:

- provozovatele stroje,
- obsluhu stroje,
- personál provádějící údržbu.

Upozornění se proto vztahují na provoz i údržbu stroje.

Pevně a jasně stanovte, kdo je za jednotlivé činnosti na stroji (obsluha, montáž, údržba, opravy) odpovědný.

Nevyjasněné kompetence mohou být bezpečnostním rizikem!

Níže jsou uvedeny potřebné kvalifikace personálu pro jednotlivé činnosti:

### Obsluha zařízení

Obsluha stroje musí být poučená provozovatelem o jednotlivých činnostech a možných rizicích při nesprávném chování. Činnosti, které nespádají do normálního provozu stroje, smí obsluha vykonat pouze, pokud jsou uvedeny v tomto návodu k obsluze a provozovatel stroje je s nimi seznámený.

### Elektrikáři:

Elektrikáři jsou na základě svého odborného vzdělání, znalostí a zkušeností, stejně jako znalosti příslušných norem a ustanovení schopni provádět příslušné práce na elektrických zařízeních, rozpoznat možná rizika a vyhnout se jim.

### Kvalifikovaní pracovníci

Kvalifikovaní pracovníci jsou na základě svého odborného vzdělání a zkušeností, stejně jako znalostí příslušných norem a ustanovení, schopni provádět příslušné práce, rozpoznat možná rizika a vyhnout se jim.

### Oprávněné osoby

### VAROVÁNÍ!

**Nesprávný účel použití a nesprávná údržba stroje představuje nebezpečí pro osoby, majetek a životní prostředí.**



### Tento stroj mohou obsluhovat pouze oprávněné osoby!

Oprávněnými osobami k použití stroje a provádění údržby by měli být vyškolení a poučení techničtí pracovníci provozovatele a výrobce.

### Provozovatel stroje musí

- vyškolit personál,
- pravidelně (minimálně jednou ročně) informovat personál o:
  - všech bezpečnostních předpisech vztahujících se na stroj,
  - obsluze stroje,
  - osvědčených technických pravidlech,
- zkontrolovat stav znalostí personálu,
- dokumentovat zaškolení / informovanost,
- nechat potvrdit účast na školeních a poučeních podpisem personálu,
- kontrolovat, zda mají zaměstnanci znalosti o bezpečnosti a nebezpečích na pracovišti a zda dodržují pokyny návodu k obsluze.

### Obsluha stroje musí:

- mít zvláštní školení pro zacházení se strojem,
- znát funkci a chování stroje,

- před uvedením do provozu:
  - přečíst a pochopit návod k obsluze,
  - být seznámena se všemi bezpečnostními zařízeními a předpisy.

## 1.6 Obecné bezpečnostní pokyny

### UPOZORNĚNÍ:

**Je nutné dodržovat platné předpisy v zemi, kde tento stroj používáte.**



Aktuálně platné předpisy v Německu:

- BGV A1 - Zásady prevence
- BGV A3 (VBG 4) - Elektrická zařízení a provozní prostředky
- BGV D6 (VBG 9) - Jeřáby
- BGV D8 - Navijecí a zvedací zařízení
- BGR 500 (VBG 9a) - Zvedací zařízení
- BGG 905 (ZH 1/27) - Zásady kontrol jeřábů
- EN 1494 - Pojízdné a přemístitelné zvedáky
- 2006/42/ES - Strojní směrnice

### POSTUPUJTE PODLE NÁSLEDUJÍCÍCH POKYNŮ:

- Zkontrolujte zařízení, zda nevykazuje známky poškození. Případné poškození musí být neprodleně odstraněno.
- Břemeno vždy zajistěte za hák jeřábu.
- Břemeno zvedejte svisle z podlahy. Vyvarujte se zvedání břemen, která jsou nějak zajištěná.
- Nepohybujte se po zvednutém břemenem.
- Chraňte stroj před vlhkostí (nebezpečí koroze).
- Nikdy nepracujte pod vlivem nemoci ovlivňujících koncentrací, únavy, drog, alkoholu nebo léků.
- Před a během práce zkontrolujte, zda se v nebezpečné blízkosti stroje nezdržují nepovolané osoby.
- Přemístěte břemeno co nejnižší s ohledem na světlou výšku pod nákladem.
- K čištění tohoto stroje nepoužívejte hořlavé čisticí prostředky.
- Opravy elektrických zařízení smí provádět pouze kvalifikované osoby.
- Používejte pouze originální náhradní díly.
- Nikdy nezvedejte pomocí stroje osoby nebo zvířata.



### NEBEZPEČÍ POŽÁRU!

- Z pracoviště odstraňte vznětlivé materiály a hořlavé látky.
- Zajistěte vhodný hasící prostředek.
- Zabraňte rozšiřování otevřeného ohně v důsledku jisker, strusky a žhnoucího materiálu.
- Zajistěte, aby se v blízkosti pracoviště nacházela zařízení požární ochrany.



### VÁŽNÉ NEBEZPEČÍ PŘI PÁDU BŘEMENE!

**Pád břemene může vést k těžkým zraněním či dokonce ke smrti.**

- Nepřetěžujte zařízení. Zkontrolujte, zda hmotnost břemene nepřekračuje maximální nosnost zařízení uvedená na typovém štítku.
- Nikdy se nepohybujte, nezdržujte ani nepracujte pod zvednutým nákladem.
- Neprovádějte náhlé změny směru pohybu při provozu.
- Nevhodně zvolené závěsné body břemene mohou způsobit zřícení nákladu. Hák připevňujte pouze k vhodným závěsným bodům břemene.
- Zvednutý náklad nesmí být v žádném případě vystaven úderům.
- Ujistěte se, že podloží, na kterém dílenský jeřáb stojí, má dostatečnou nosnost.
- Nikdy nezvedejte náklad, který prokluzuje, padá, nebo jehož díly nejsou pevně smontované.





- Nikdy nenechávejte dílenský jeřáb se zvednutým nákladem bez dozoru. Při opuštění pracoviště náklad spusťte na zem.
- Během zvedání a spouštění nákladu dbejte na to, aby se v dosahu nákladu nevyskytovaly žádné osoby.
- Nenechávejte těžké náklady viset ve zvednuté poloze po delší dobu, mohlo by dojít k nadměrnému opotřebením některých dílů a vzniknout tak riziko nehody.

## 1.7 Kontroly a revizní kontroly

Zvedací a tažná zařízení vyžadují pravidelnou kontrolu. Je nutné dodržovat platné předpisy v zemi, kde tento stroj používáte!

### **Kontrola a údržba na straně 21**

### **Revize a revizní kontroly na straně 21**

- Do servisní knihy provedte zápis provedených kontrol a oprav (např. seřízení brzdy nebo spojky).

## 1.8 Výstražné štítky

Na stroji jsou umístěny následující výstražné štítky (obr. 1-1 a 1-2) s pokyny, které je třeba dodržovat.



Obr. 1: Výstražné štítky (1 Nebezpečí přímáčknutí / 2 Varování před houpajícím se nákladem / 3 Zákaz pohybu pod nákladem)



Obr. 1: Obecné bezpečnostní pokyny

### **Upozornění:**

**Poškozené nebo chybějící výstražné štítky mohou vést k poškození stroje či nebezpečným situacím. Výstražné štítky umístěné na stroji nesmí být odstraněny. Poškozené štítky ihned nahradte novými štítky.**



Postupujte podle následujících pokynů:


- Pokud dojde k poškození výstražných štítků, okamžitě je nahradte novými štítky.
- Do nalepení nových výstražných štítků stroj nepoužívejte.

## 2 Technická data


Parametr	WK 1002 LP (Obj. číslo 6201421)	WK 2002 LP (Obj. číslo 6201422)	WK 2003 (Obj. číslo 6201423)
Rozměry [mm]	1600 x 1075 x 1480	1840 x 1050 x 1400	1710 x 1005 x 1490
Rozměry - sklopený [mm]	670 x 455 x 1520	850 x 558 x 1600	750 x 735 x 1630
Nosnost [t]	0,25 / 0,50 / 0,75 / 1,00	0,50 / 1,00 / 1,50 / 2,00	2,00
Délka ramene [mm]	1280 / 1190 / 1100 / 1010	1515 / 1335 / 1155 / 975	950 - 1460
Min. výška zdvihu [mm]	25	25	25
Max. výška zdvihu [mm]	2045	2445	2240
Výška podjezdu [mm]	100	110	190
Hmotnost [kg]	71	102	91
Olej / množství oleje [l] Viskozita 10° - 30° CST / 40°C	0,6	0,6	2,3

### 2.1 Typový štítek

**Werkstattkran**  
Engine crane



<b>Typ/type</b>	WK 2003
<b>Artikelnummer/item no.</b>	6201423
<b>Tragkraft/capacity</b>	0,5–2,0 t
<b>Gewicht/weight</b>	90,5 kg
<b>Hub min.-max./lifting range</b>	25 - 2240 mm
<b>Baujahr/year of manufacture</b>	
<b>Seriennr./serial number</b>	



[www.unicraft.de](http://www.unicraft.de)

Stürmer Maschinen GmbH  
Dr.-Robert-Pfleger-Str. 26,  
96103 Hallstadt  
Deutschland / Germany

Obr. 2: Typový štítek WK 2003

## 3 Přeprava, balení a skladování

### 3.1 Přeprava

Po dodání zařízení zkontrolujte, zda nedošlo k jeho poškození během přepravy. Pokud došlo k poškození stroje, ihned to oznamte přepravci nebo prodejci.

#### 3.1.1 Pokyny pro přepravu

Nesprávná přeprava může způsobit poškození nebo poruchy na stroji, za které neposkytujeme záruku.

Přepravujte stroj zabezpečený proti posunutí nebo převrácení dostatečně dimenzovaným vysokozdvížným vozíkem na místo instalace.

#### **VAROVÁNÍ!**

Části stroje mohou při pádu z vysokozdvížných vozíků nebo jiných přepravních vozidel způsobit velmi vážná, nebo dokonce smrtelná zranění. Dodržujte pokyny a informace umístěné na přepravním obalu.



Respektujte omezující technické údaje, které jsou uvedené v kapitole Technická data. Po vybalení stroje lze hmotnost stroje zjistit také na typovém štítku.

Používejte pouze dopravní prostředky a prostředky pro uchycení nákladu, které unesou celkovou hmotnost.

Zkontrolujte, zda má zdvihací a závěsné zařízení nákladu dostatečnou nosnost a je v bezvadném stavu. Náklad pečlivě upevněte. Neprocházejte pod zdviženým nákladem!

#### 3.1.2 Obecné nebezpečí při přepravě

##### **VAROVÁNÍ - NEBEZPEČÍ PŘEVŘÁCENÍ!**

Zabezpečte stroj proti převrácení.

Zaměstnanci musí být mimo nebezpečnou zónu, mimo dosah nákladu.

Varujte zaměstnance a informujte je o riziku.



Přepravu směřjí provádět pouze oprávněné a kvalifikované osoby. Při přepravě postupujte opatrně. Vyhněte se nebezpečnému jednání.

Nebezpečná místa, nerovnosti a závady musí být před přepravou zkontrolovány. Odstraňování nebezpečných míst, nerovností a problémových míst při přepravě jinými zaměstnanci vede ke značnému nebezpečí.

### 3.2 Balení

Všechny použité materiály pro balení stroje jsou recyklovatelné a musí proto dojít k jejich hmotné recyklaci.

Papír a kartony odevzdejte do sběrný papíru.

Fólie jsou vyrobeny z polyethylenu (PE) a výplňové části z polystyrenu (PS). Tyto látky odevzdejte k řádné likvidaci do sběrný nebo do kontejneru na plasty.

### 3.3 Skladování

Stroj musí být instalován v dobře větrané místnosti. Stroj je zakázáno používat ve venkovním prostředí za deště a přímého slunečního svitu.

## 4 Popis



### Legenda

- 1 Vzpěra ramena
- 2 Výložník ramena
- 3 Hák
- 4 Hydraulický válec
- 5 Pomocný nosník
- 6 Pumpovací páka
- 7 Podvozek s koly
- 8 Základna
- 9 Přepravní držadlo
- 10 Seřizovací šrouby
- 11 Hlavní nosník
- 12 Rameno

Obr. 4: Popis stroje WK 2003 (nahore), WK 1002 LP (uprostřed), WK 2002 LP (dole)

## 4.1 Rozsah dodávky

WK 1002 LP	Dílenský jeřáb (WK 1002 LP) s hákem
WK 2002 LP	Dílenský jeřáb (WK 2002 LP) s hákem
WK 2003	Dílenský jeřáb (WK 2003) s hákem

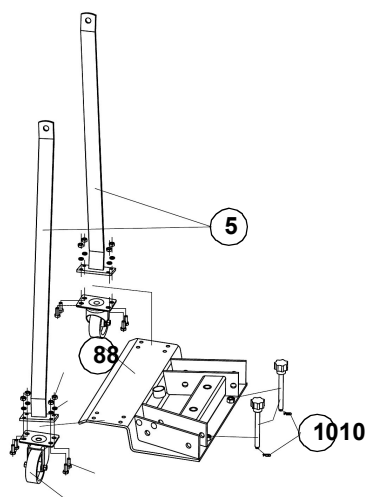
## 4.2 Montáž

Nejprve sestavte dílenský jeřáb a volně jej přišroubujte. Poté dotáhněte všechny šrouby!

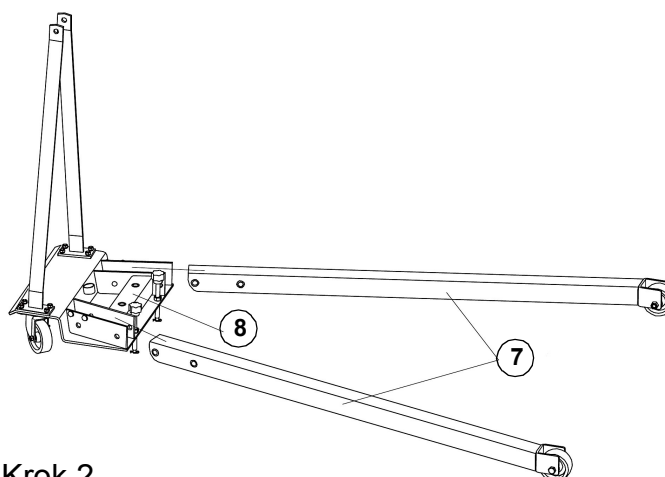
### 4.2.1 WK 1002 LP

Krok 1: Namontujte kola, pomocný nosník (5) a seřizovací šrouby (10) na základnu (8).

Krok 2: Nasadte podvozek (7) na základnu (8) jeřábu.



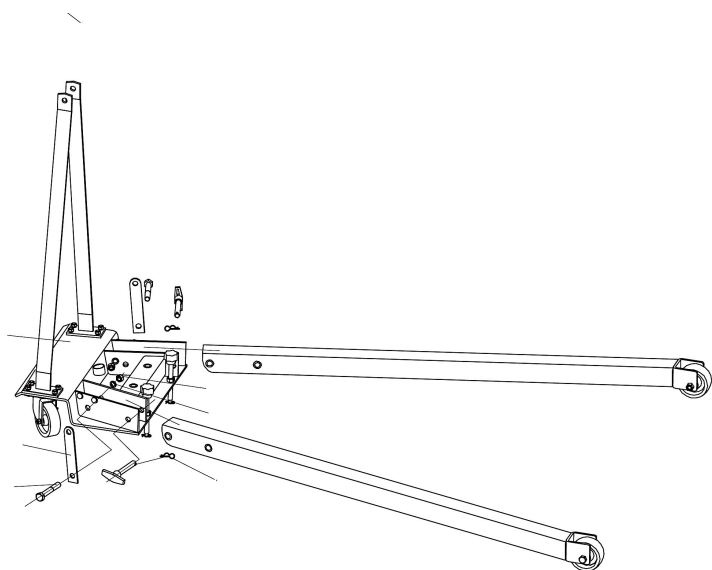
Krok 1



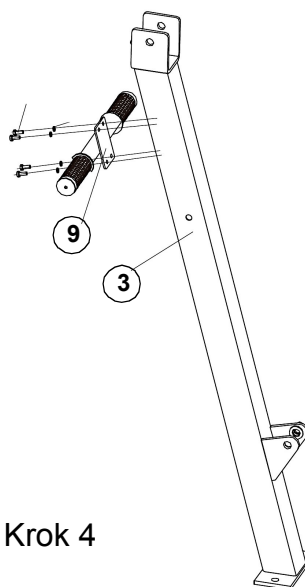
Krok 2

Krok 3: Namontujte podvozek (7) na základnu (8) jeřábu.

Krok 4: Našroubujte přepravní madlo (9) na hlavní nosník (3).



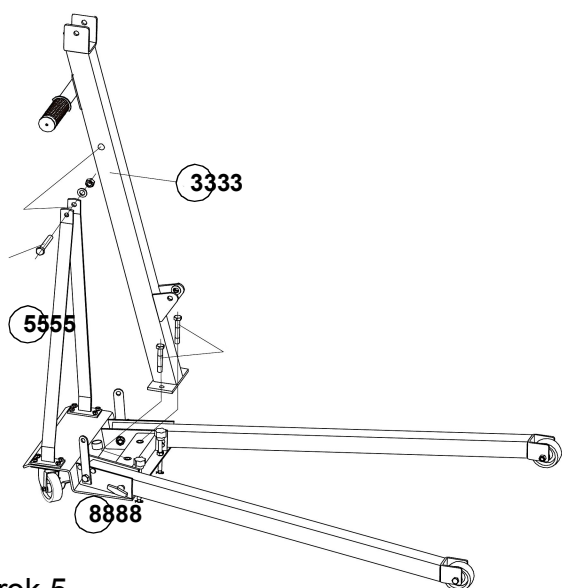
Krok 3



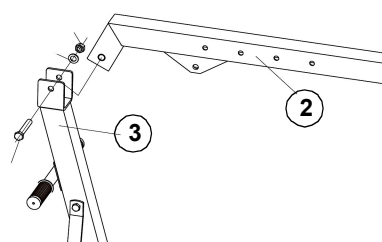
Krok 4

Krok 5: Našroubujte hlavní nosník na základnu (8) a namontujte pomocný nosník (5) na hlavní nosník.

Krok 6: Našroubujte rameno (2) na hlavní nosník (3).



Krok 5



Krok 6

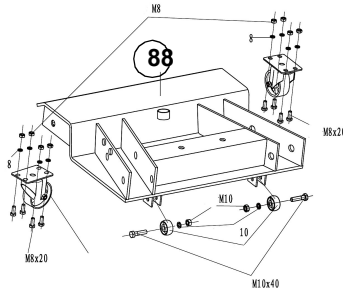
Krok 7: Sešroubujte hydraulický válec (4) s hlavním nosníkem (3). Poté našroubujte hydraulický válec na rameno (2).

Krok 8: Našroubujte hák (11) na výložník ramena (12). Namontujte výložník ramena (12) na rameno (2) a zajistěte jej pomocí závlačky. Všechny šrouby a matice pevně dotáhněte, abyste zajistili dostatečnou stabilitu jeřábu při práci.

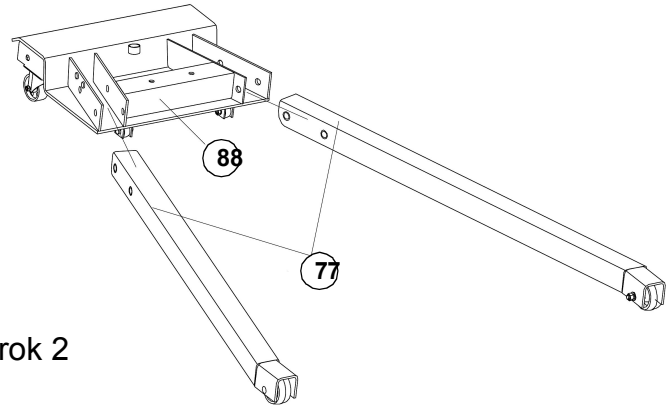
#### 4.2.2 WK 2002 LP

Krok 1: Namontujte kola (8) na základnu jeřábu.

Krok 2: Namontujte podvozek (7) na základnu (8) pomocí šroubů M18x110.



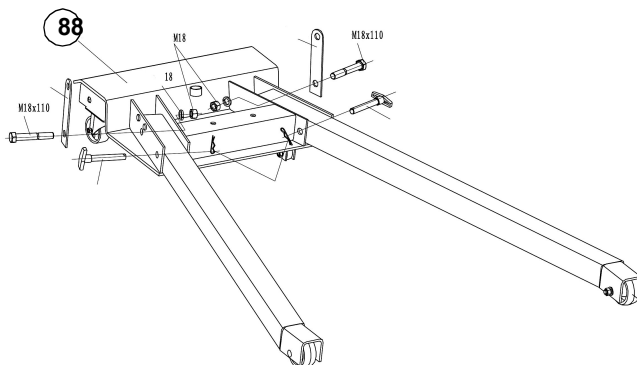
Krok 1



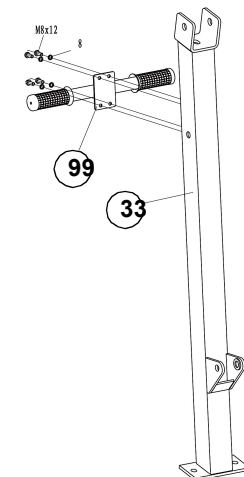
Krok 2

Krok 3: Namontujte seřizovací šrouby (10) na základnu (8).

Krok 4: Namontujte hlavní nosník (3) na základnu (8) jeřábu.



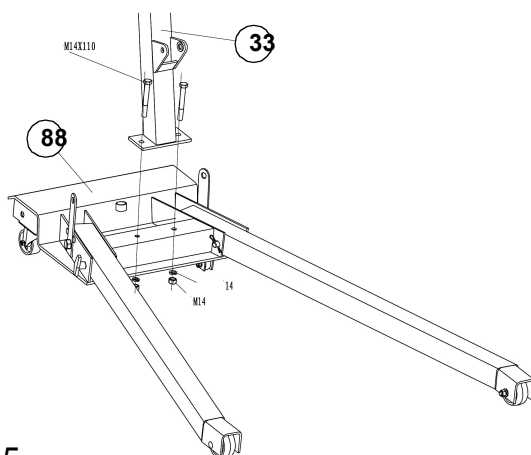
Krok 3



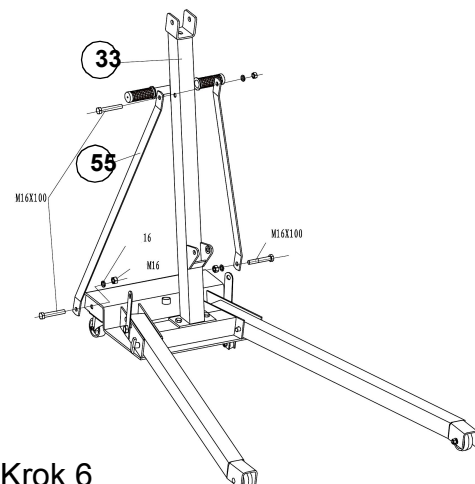
Krok 4

Krok 5: Namontujte pomocný nosník (5) pomocí šroubů 23, 26, 27 na podvozek.

Krok 6: Namontujte rameno (2) pomocí šroubu (36), distanční podložky (29) a matice M16 (30) na hlavní nosník (3).



Krok 5

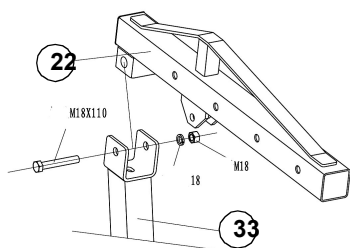


Krok 6

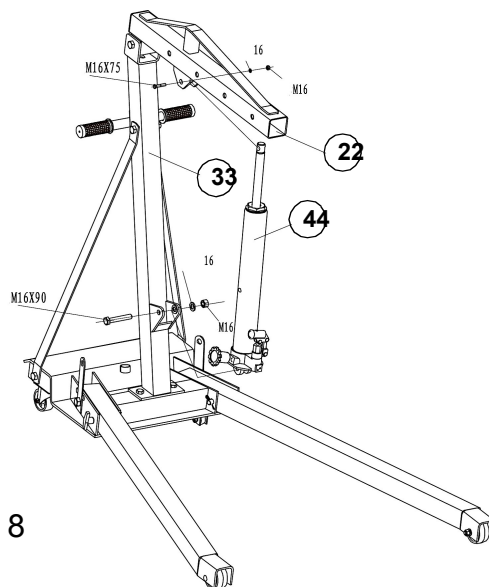
Krok 7: Namontujte hydraulický válec (4) pomocí šroubu M16x90 (25), distanční podložku (29) a matice M16 (30) na hlavní nosník (3). Poté našroubujte hydraulický válec pomocí šroubu M16x75 (25), distanční podložku (29) a matice M16 (30) na rameno (2).

Krok 8: Našroubujte hák (12) na výložník ramena (12) pomocí šroubu M14x90, distanční podložky (28) a matice M14 (27).

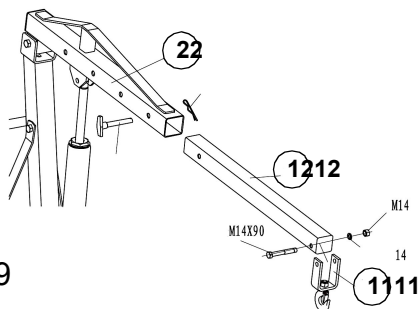
Krok 9: Namontujte výložník ramena (12) na rameno (2) a zajistěte jej pomocí závlačky.



Krok 7



Krok 8



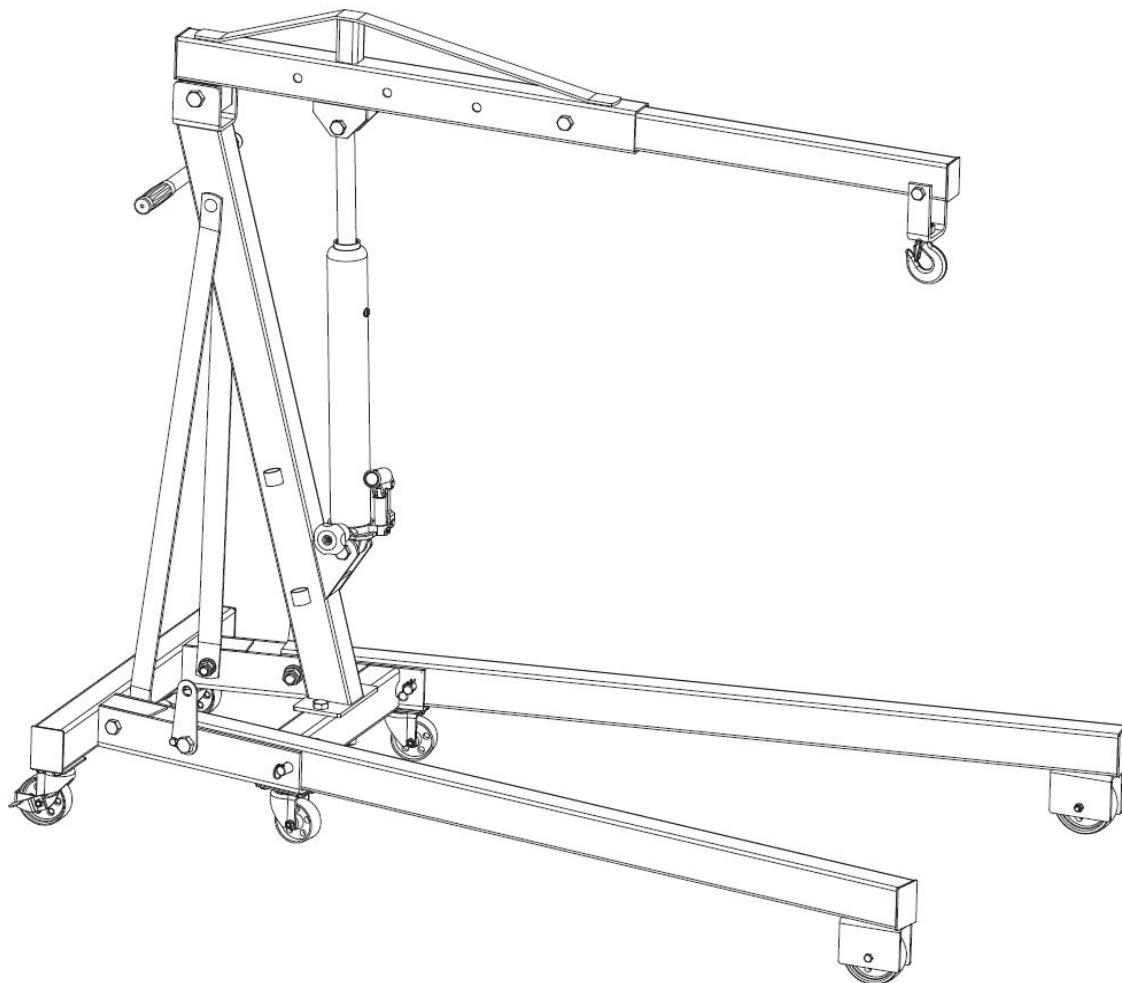
Krok 9

Krok 10: Sešroubujte přepravní madlo (9), šroub (22), distanční podložku (20) a hlavní nosník (3).

Krok 11: Všechny šrouby a matice pevně dotáhněte, abyste zajistili dostatečnou stabilitu jeřábu při práci.



#### 4.2.3 WK 2003



#### **Upozornění:**

Začněte s montáží odspodu a postupujte nahoru krok za krokem.

Krok 1: Namontujte kola na základnu jeřábu.

Krok 2: Našroubujte hlavní nosník na základnu.

Krok 3: Našroubujte pomocný nosník na základnu a hlavní nosník.

Krok 4: Namontujte podvozek na základnu jeřábu.

Krok 5: Našroubujte hydraulický válec na hlavní nosník.

Krok 6: Namontujte rameno na hlavní nosník.

Krok 7: Našroubujte hydraulický válec na rameno.

Krok 8: Našroubujte řetěz s hákem na výložník ramena a výložník upevněte na rameno jeřábu. Namontujte páku.



## 5 Provoz

### UPOZORNĚNÍ:

Před prvním uvedením do provozu zkontrolujte řádný stav stroje.



### 5.1 Provozní zkouška

Před samotným provozem zkontrolujte všechny funkce zařízení bez zatížení.

### 5.2 Zvedání nákladu

Krok 1: Nastavte polohu výsuvného ramene podle hmotnosti nákladu. Nastavte maximální zvedací výkon zařízení pomocí polohy upevnění výložníku.

#### UPOZORNĚNÍ:

Pokuste se co nejpřesněji odhadnout hmotnost nákladu a nastavte výložník do odpovídající polohy. Nosnost jeřábu je vždy závislá na nastavené délce ramena. Uvedené polohy udávají hodnoty nosnosti v závislosti na délce ramena.



Krok 2: Najedzte zařízením nad náklad tak, aby se hák při spuštěném ramenu výložníku nacházel přímo nad nákladem.

Krok 3: Upevněte náklad bezpečně za hák.

Krok 4: Zavřete ventil zvedacího válce otáčením páky ve směru hodinových ručiček až po doraz (POZOR! Nesnažte se pákou točit dál!) a zvedněte náklad pumpováním páky do požadované výšky.

### 5.3 Přesouvání nákladu

Krok 1: Zvedněte náklad tak, aby byl prostor ve směru jeho zamýšleného pohybu volný.

Krok 2: Posouvejte jeřáb pomalu, klidně a rovnoměrně. Dbejte na to, aby nedošlo k rozhoupání nákladu.

### 5.4 Spouštění nákladu

Pro opětovné spuštění nákladu je třeba ventil opět otevřít pomalým otáčením páky proti směru hodinových ručiček. V závislosti na stupni otevření ventilu se mění rychlost spouštění.

## 6 Čistění, údržba a opravy

Pravidelná a řádná údržba stroje je základním předpokladem pro dlouhou životnost a maximální produktivitu stroje. Postarejte se proto o to, aby byly údržbářské práce pravidelně a řádně provedeny.

**Varování! Nebezpečí při nedostatečné kvalifikaci personálu!**

**Nedostatečně kvalifikovaný personál nemusí rozpoznat možná rizika při údržbě stroje, a tím vystavit sebe a ostatní osoby nebezpečí těžkých zranění, či dokonce smrti.**



**Všechny údržbářské práce smí provádět pouze kvalifikované osoby.**

Pokud údržbu a opravy na přístroji provádějí neoprávněné osoby, dojde k ukončení záruky výrobce.

### 6.1 Čistění a údržba

Udržujte zařízení v čistotě. Při čistění nepoužívejte agresivní čisticí prostředky. Ty mohou vést k poškození nebo zničení součástí.

- Všechny plastové a lakované díly čistěte navlhčeným hadříkem a neutrálním čisticím prostředkem.
- Přebytečné mazivo nebo olej odstraňte suchým hadrem.

### 6.2 Údržba a opravy

#### Hydraulická jednotka

Hydraulická jednotka (čerpadlo) je utěsněný systém. Za normálních provozních podmínek je třeba pohyblivé díly jednou měsíčně namazat. V případě demontáže čerpadla za účelem výměny opotřebovaného těsnění doplňte olej (při zajištění pístu) přes plnicí šroub do čerpadla. Nepřekračujte maximální kapacitu (viz technická data). Můžete použít všechny typy oleje s viskozitou 10°-30° CTS/40°C.

#### Odvzdušnění

Před prvním uvedením do provozu stlačte páku dolů při spuštěném zvedacím ramenu, přičemž několikrát zapumpujte rukojetí. Poté páku pusťte. Nyní by měl být hydraulický systém odvzdušněný.

#### Kontrola stavu oleje

Krok 1: Vyšroubujte plnicí šroub oleje a zkontrolujte hladinu oleje. Hladina oleje při úplně spuštěném válci měla dosahovat spodního okraje plnicího hrdla.

Krok 2: V případě potřeby hydraulický olej dolijte. Používejte pouze nový, čistý hydraulický olej s viskozitou „ISO VG 32“.

Krok 3: Opět zašroubujte plnicí šroub oleje. Zkontrolujte, zda jeřáb správně funguje.

Krok 4: Proveďte odvzdušnění hydraulického systému.

#### Plán údržby

Jakmile při pravidelné kontrole zjistíte zvýšené opotřebení, je třeba zkrátit intervaly údržby. Při dotazech ohledně údržby se obraťte na zákaznický servis.

Krok 1: Všechny pohyblivé díly namažte podle potřeby kvalitním mazacím tukem.

Krok 2: Před každým použitím zkontrolujte zařízení ohledně možného vnějšího poškození.

Krok 3: Dbejte na to, aby byly všechny výstražné štítky na stroji dobře čitelné.

Krok 4: Pravidelně kontrolujte hladinu oleje v hydraulickém válci. V případě potřeby hydraulický systém odvzdušněte.

### Kontrola opotřebení řetězu (WK 2000)

Průběžná kontrola řetězu je povinná dle normy DIN 685 část 4, resp. UVV BGV D8 § 27 (VGB 8 § 27). Řetěz je třeba za normálních provozních podmínek kontrolovat každých 200 provozních hodin, resp. 10 000 pracovních cyklech. Při těžkých provozních podmínkách jej kontrolujte častěji.

Při kontrole je třeba dbát zejména na opotřebení, deformaci, či korozi kontaktních míst jednotlivých článků řetězu.

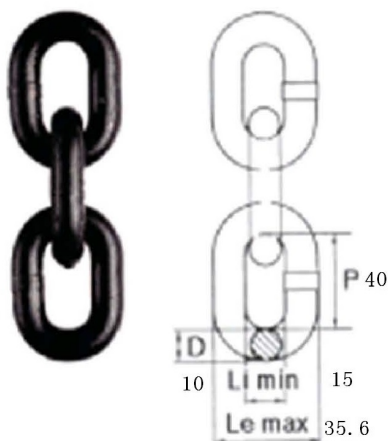
Řetěz je třeba vyměnit, při:

- zmenšení tloušťky materiálu v kontaktních místech o 10 %,
- roztažení jednotlivého článku o 10 %, nebo roztažení řetězu přes 11 článků o 4 %.
- ztuhnutí článků řetězu.



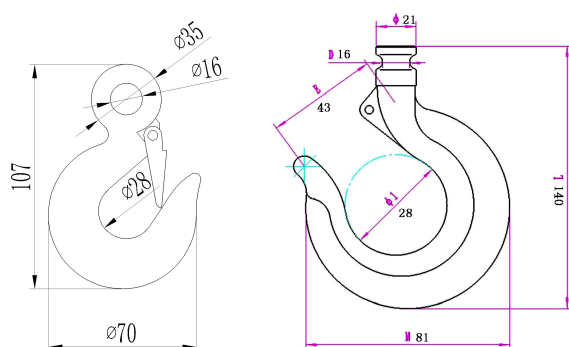
**POZOR!**

Používejte pouze originální náhradní řetěz od výrobce.



Obr. 1: Rozměry řetězu WK 2000

### Měření opotřebení háku



Obr. 2: Rozměry háku WK 2000 (vlevo) a WK 1000 LP, WK 2001 LP (vpravo)

**Dle normy je třeba hák vyměnit při odchylce rozměru o více než 10 %!**

### 6.3 Revize a revizní kontroly

Dle ČSN 270142 se musí provést revize/inspekce zvedacího zařízení jednou ročně nebo po významných změnách (opravy apod).

Revize a zkoušky provádí revizní technik zdvihacích zařízení.

Zařízení smí obsluhovat pouze pracovníci s **platným** oprávněním (vazač, jeřábník).

Provozovatel musí dle určení zařízení vypracovat na základě Systému bezpečné práce (SBP) bezpečnostní zásady a pracovní postupy a určit pracovní skupinu zvedacího zařízení (dle ČSN 270142) a na základě toho pak provádět revizní kontroly.

O revizích a revizních kontrolách je třeba vypracovat záznam.

**Provoz stroje podléhá následujícím normám:**

**ČSN 270142**

Jeřáby a zdvihadla - Zkoušení provozovaných jeřábů a zdvihadel

**ČSN EN 14492-2+A1**

Jeřáby - Vrátky, kladkostroje a zdvihové jednotky se strojním pohonem - Část 2: Kladkostroje a zdvihové jednotky se strojním pohonem

**ČSN 332550**

Elektrotechnické předpisy. Jeřáby a zdvihadla. Předpisy pro elektrická zařízení

**ČSN EN 60204-32 ED.2**

Bezpečnost strojních zařízení - Elektrická zařízení strojů - Část 32: Požadavky na elektrická zařízení zdvihacích strojů

**ČSN ISO 4309**

Jeřáby - Ocelová lana - Péče a údržba, inspekce a vyřazování

### 6.4 Kontrola a údržba

Interval	Popis
Před začátkem práce	<ul style="list-style-type: none"> <li>- Zkontrolujte možné poškození či opotřebení zařízení.</li> <li>- Zkontrolujte opotřebení háku. Pokud činí opotřebení více jak 10 % z původního rozměru, je třeba hák vyměnit.</li> <li>- Zkontrolujte bezvadnou funkci všech pohyblivých dílů.</li> </ul>
Po každém použití	<ul style="list-style-type: none"> <li>- Zařízení důkladně očistěte a namažte. Hák řádně namažte.</li> </ul>
1 x měsíčně	<ul style="list-style-type: none"> <li>- Namažte všechny klouby.</li> <li>- Dobře namažte ložiska kol (víceúčelové mazivo)</li> </ul>
Každé 3 měsíce	<ul style="list-style-type: none"> <li>- Zkontrolujte a změřte opotřebení háku.</li> <li>- Zkontrolujte, zda zařízení nevykazuje známky koroze. V případě potřeby korozi odstraňte pomocí čistého hadru a oleje.</li> <li>- Zkontrolujte hladinu oleje v hydraulickém válci. V případě potřeby doplňte hydraulický olej.</li> </ul>
Podle potřeby	<ul style="list-style-type: none"> <li>- Dle normy DIN 15405 část 1 je třeba hák vyměnit při odchylce rozměru o více než 10 %.</li> </ul>
1 x ročně	<ul style="list-style-type: none"> <li>- Proveďte výměnu hydraulického oleje.</li> </ul>
1 x ročně	<ul style="list-style-type: none"> <li>- Revizní kontrola Při použití stroje v provozu, je třeba každý rok provést revizní kontrolu a dokumentaci provozní bezpečnosti.</li> </ul>

## 7 Náhradní díly

### Nebezpečí poranění při použití nesprávných náhradních dílů!

Při použití nesprávných nebo vadných náhradních dílů může vzniknout nebezpečí pro obsluhu stroje, stejně jako může dojít k poškození stroje.



Nepřejímáme zodpovědnost a záruku za škody, které vzniknou důsledkem nedodržení tohoto návodu k obsluze. Pro opravy používejte pouze vhodné nářadí a originální náhradní díly.

Při použití nesprávných nebo vadných náhradních dílů zaniká záruka výrobce za případné škody.

### 7.1 Objednání náhradních dílů

Náhradní díly lze objednat prostřednictvím Vašeho prodejce nebo našeho zákaznického servisu.

V případě potřeby pošlete svému smluvnímu partnerovi kopii rozpadového schématu s označením potřebného dílu.

#### Příklad:

Je třeba objednat hák pro jeřáb WK 2003. Hák je na rozpadovém schématu 3 pod číslem 38.

Při objednávání náhradních dílů zašlete autorizovanému prodejci nebo oddělení náhradních dílů kopii výkresu náhradních dílů (3) s označenou součástí (motorem) a označeným číslem položky (38) a uveďte následující informace:

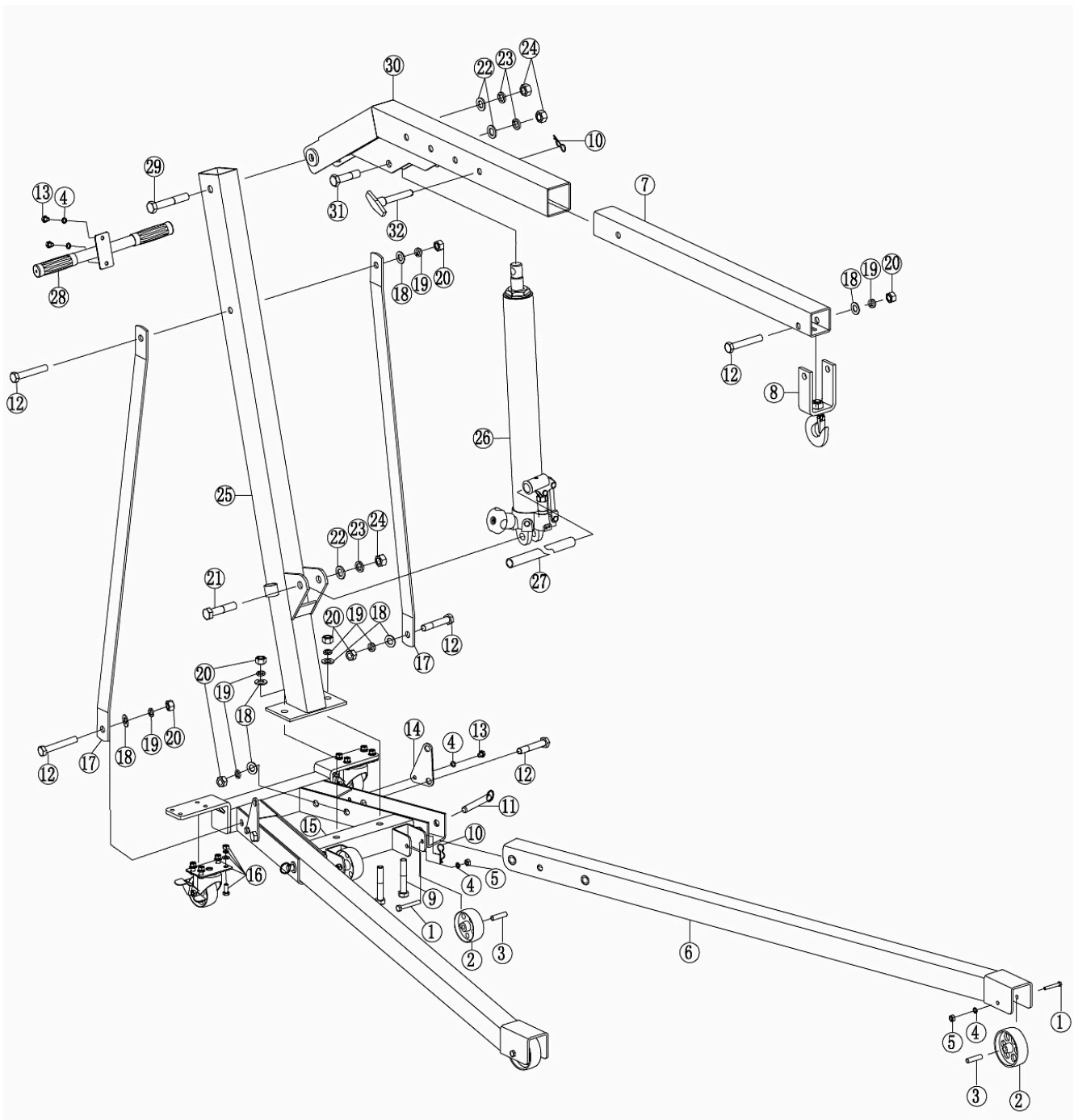
- Označení stroje WK 2003
- Objednací číslo 6201423
- Číslo rozpadového schématu 3
- Číslo pozice náhradního dílu 38

#### Objednací číslo :

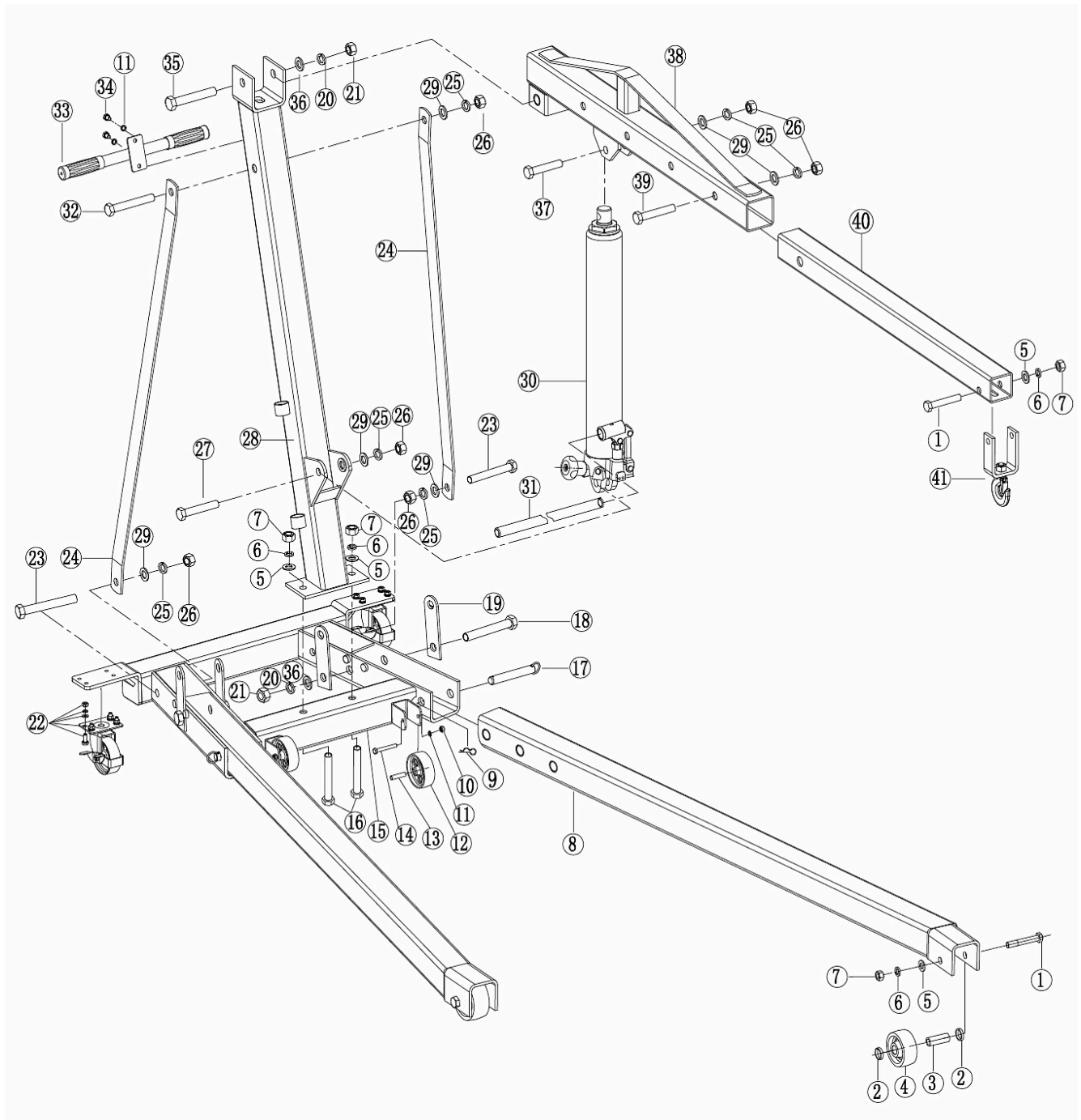
- WK 1002 LP 6201421
- WK 2002 LP 6201422
- WK 2003 6201423

## 7.2 Rozpadová schémata

### Rozpadové schéma 1: WK 1002 LP



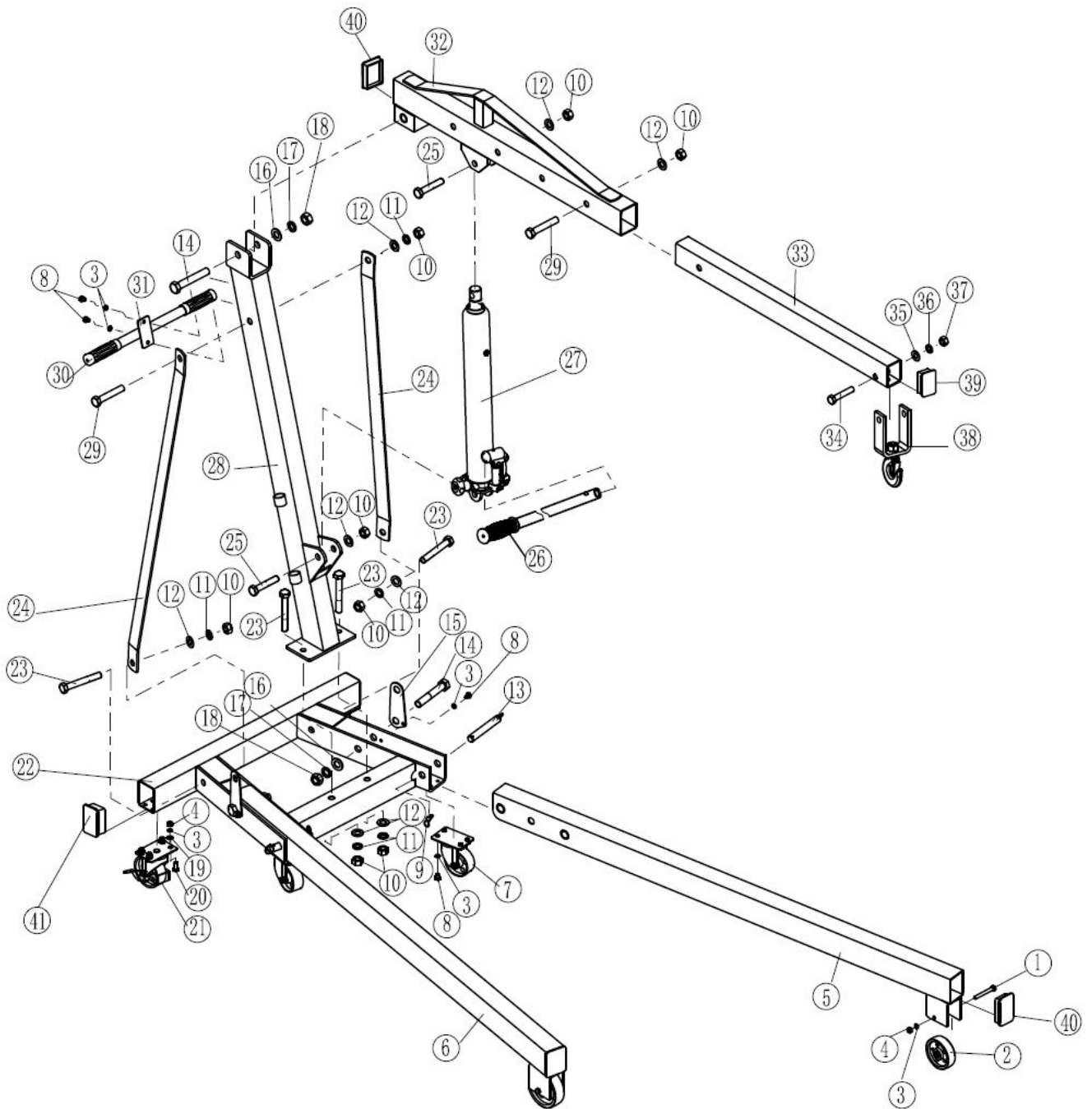
Obr. 7: Rozpadové schéma 1 - WK 1002 LP

**Rozpadové schéma 2: WK 2002 LP**


Obr. 7: Rozpadové schéma 2 - WK 2002 LP



Rozpadové schéma 3:



Obr. 7:Rozpadové schéma 3 - WK 2003

## 8 ES - Prohlášení o shodě

Dle strojní směrnice 2006/42/ES Příloha II 1.A

**Výrobce / Výrobce:** Stürmer Maschinen GmbH  
Dr.-Robert-Pfleger-Str. 26  
D-96103 Hallstadt

**Skupina výrobků:** Unicraft© Manipulační technika

**Označení stroje:** Dílenský jeřáb Objednací číslo

**Typ stroje: \***

<input type="checkbox"/> WK 1002 LP	6201421
<input type="checkbox"/> WK 2002 LP	6201422
<input type="checkbox"/> WK 2003	6201423

**Sériové číslo: \*** \_\_\_\_\_

**Rok výroby: \*** 20\_\_\_\_\_

odpovídá všem příslušným ustanovením výše uvedené směrnice, stejně jako dalším (níže uvedeným) směrnicím a normám v době vystavení tohoto prohlášení.

**Příslušná EU nařízení:**

1907/2006/EU Nařízení Reach

**Byly použité následující harmonizované normy:**

DIN EN 13157:2010-07	Jeřáby - Bezpečnost - Ručně poháněná zdvihací zařízení
DIN EN 1494:2009-05	Mobilní a přemístitelné zvedáky a související zdvihací zařízení
DIN EN ISO 3691-5:2020-11	Manipulační vozíky - Bezpečnostní požadavky a ověření - Část 5: Ruční vozíky

Odpovědná osoba:

Kilian Stürmer, Stürmer Maschinen GmbH, Dr.-Robert-Pfleger-Str. 26, D-96103 Hallstadt



Kilian Stürmer (Obchodní ředitel)  
Hallstadt, 17.01.2022

## 9 Příloha

### 9.1 Autorská práva

Obsah tohoto návodu k obsluze je vlastnictvím společnosti Stürmer Maschinen GmbH. Jeho použití je dovoleno v rámci použití stroje.

Jakékoli jiné použití není bez písemného souhlasu výrobce povoleno.

Z něj vyplývající práva, zejména právo překladu, dotisku, použití obrázků, rádiového vysílání, citování, reprodukce a uložení v zařízeních na zpracování dat zůstávají vyhrazena.

Zneužití je trestné.

Technické změny jsou vyhrazeny.

### 9.2 Skladování

#### POZOR!

**Nevhodné skladování může poškodit nebo zničit elektrické a mechanické díly stroje.**

**Zabalené nebo rozbalené díly skladujte pouze za povolených podmínek okolního prostředí.**



V případě, že je třeba stroj nebo jeho díly skladovat déle než tři měsíce v jiných než ideálních podmínkách, se informujte u svého prodejce.

### 9.3 Likvidace vyřazeného stroje:

Prosím zlikvidujte balení a později i samotný vysloužilý stroj dle platných směrnic.

#### 9.3.1 Vyjmutí z provozu

#### POZOR!

**Vyřazený stroj se musí ihned ustavit odborně mimo provoz, aby se zamezilo pozdějším možným zneužitím a škodám na životním prostředí či osobách.**



- Vyjměte baterie a akumulátory, pokud byly přítomny.
- Demontujte případně stroj do ovladatelných a uživatelských částí.
- Zpracujte provozní látky a části stroje.

#### 9.3.2 Zpracování balení zařízení

Všechny použité materiály pro balení stroje jsou recyklovatelné a musí proto dojít k jejich hmotné recyklaci.

Dřevo může být znovu zpracováno nebo zlikvidováno.

Kartonové části mohou být rozdrceny a dány do sběru papíru.

Folie jsou z polyethylenu (PE) a polštářové dílce z polystyrenu (EPS). Tyto látky mohou být po zpracování opět použity, pokud je předáte do určené sběrně či podniku zpracovávajícího odpad.

Čistý obalový materiál předejte dál, aby došlo k jeho opětovnému použití.

#### 9.3.3 Likvidace starého stroje

#### INFORMACE

Zlikvidujte prosím své zařízení ekologicky, aby se odpad nedostal do životního prostředí, ale byl odborně zlikvidován.



Neopomeňte, že elektrické komponenty obsahují mnoho recyklovatelných, jakož i prostředí škodících látek. Zlikvidujte tyto části odděleně a odborně. V případě pochybností se obraťte prosím na komunální správu likvidace odpadů. Pro zpracování odpadu se případně poradte s odborným podnikem pro zpracování odpadu.

#### 9.3.4 Zpracování elektrických a elektronických komponentů

Zlikvidujte prosím odpady odborně, dle platných předpisů.

Stroj obsahuje elektrické a elektronické komponenty a nesmí být likvidován jako domovní odpad. Podle směrnice EU 2002/96 o elektrických a elektronických přístrojích, musí být opotřebované elektrické nářadí a elektrické stroje shromažďovány odděleně, aby mohlo dojít k jejich recyklaci.

Jako provozovatelé stroje byste měli mít informace o autorizovaném sběrném systému, který je pro Vás platný. Zpracujte prosím odborně baterie a akumulátory. Vyhazujte jen vybité akumulátory do sběrných míst.

#### 9.4 Likvidace odpadu přes komunální shromazdiště

Zpracování elektrických a elektronických zařízení

(platí v zemích Evropské unie a dalších evropských státech uplatňujících oddělený sběr systém pro tato zařízení).



Tento symbol na výrobku nebo jeho obalu poukazuje na to, že tento výrobek nelze likvidovat jako komunální odpad, ale je třeba ho recyklovat příslušnou sběrnou elektrických a elektronických zařízení.

Správným zacházením s přístrojem chráníte přírodu a zdraví všech. Recyklace pomáhá snížit spotřebu surovin.

## 10 Sledování výrobku

Jsme povinni sledovat naše výrobky i po jejich dodání.

Prosím sdělte nám vše, co nás zajímá o:

- Změně nastavovacích údajů
- Zkušenostech se zakružovačkou, které mohou být důležité pro jiné uživatele
- Opakujících se poruchách

## 11 Plán údržby

Plán údržby						WK			
1 x měsíčně	Každé 3 měsíce	Každé 3 měsíce	Podle potřeby	1 x ročně	1 x ročně				
Namažte všechny klouby, ložiska	Kontrola opotřebení řetěz, hák	Kontrola hladina oleje	Výměna řetězu, háku	Výměna hydraulického oleje	Obecná bezpečnostní kontrola	Datum	Provozní hodiny	Pracovník	Podpis

Plán údržby						WK			
1 x měsíčně	Každé 3 měsíce	Každé 3 měsíce	Podle potřeby	1 x ročně	1 x ročně	Datum	Provozní hodiny	Pracovník	Podpis
Namažte všechny klouby, ložiska	Kontrola opotřebení řetěz, hák	Kontrola hladina oleje	Výměna řetězu, háku	Výměna hydraulického oleje	Obecná bezpečnostní kontrola				



