

Návod k obsluze

Verze 1.0.5

Magnetická vrtačka

OPTIdrill®

DM 36 VT

(obj. č. 3071236)

Bezpečnost

Technická data

Uvedení do provozu

Obsluha

Údržba

Poruchy

Příloha



Předmluva

Vážený zákazníku,

děkujeme Vám za zakoupení výrobku firmy První hanácká BOW.

Naše stroje nabízí kvalitu, technicky optimální řešení a přesvědčí Vás skvělým poměrem cena-výkon. Neustálý vývoj a inovace našich produktů zajišťují vždy aktuální stav techniky a bezpečnosti.

Před prvním uvedením do provozu si prosím pečlivě přečtěte tento návod k obsluze a seznamte se se strojem. Také se ujistěte, že si návod přečetly i všechny osoby, které budou zařízení obsluhovat.

Uchovejte pečlivě tento návod k obsluze v blízkosti stroje pro další použití.

Informace

Tento návod k obsluze obsahuje všechny nutné pokyny pro bezpečnou a řádnou instalaci, obsluhu a údržbu stroje. Jsou tu popsány všechny funkce a pokyny spojené s bezpečností, na které musí uživatel dbát.

Tento návod k obsluze pevně stanovuje správný účel použití a obsahuje všechny potřebné informace pro hospodárny provoz a zajištění dlouhé životnosti stroje.

V kapitole Údržba jsou popsány všechny údržbářské práce a funkční zkoušky, které musí uživatel pravidelně provádět.

Vyobrazení a informace, které jsou uvedené v tomto návodu k obsluze, se mohou od Vašeho produktu lišit. Výrobce se neustále snaží o zlepšení a vývoj svých výrobků. Proto mohou být provedeny optické a technické změny, aniž by byly předem ohlášeny. Ilustrace zobrazující stroj se mohou v některých detailech lišit od ilustrací v tomto návodu k obsluze, to však nemá žádný vliv na provoz stroje.

Proto nemohou být z daných označení a popisů vyvozovány žádné nároky. Změny a chyby jsou vyhrazeny.

Vaše zlepšovací návrhy týkající se tohoto návodu k obsluze jsou důležitou součástí zlepšování našich služeb, které Vám nabízíme. V případě otázek či zlepšovacích návrhů se na nás obraťte.

V případě dalších otázek se prosím obraťte na svého prodejce.

První hanácká BOW spol. s r.o.

Příčná 84/1




779 00 Olomouc

Tel.: +420 585 378 012

Email: bow@bow.cz

Internet: www.bow.cz

1 Bezpečnost

	udává další pokyny
	vyzývá k akci
	výčet

Tato část návodu k obsluze:

- vysvětluje význam a použití výstražných symbolů použitých v tomto návodu k obsluze,
- pevně stanovuje správný účel použití stroje,
- upozorňuje na nebezpečí, která mohou vzniknout pro Vás i další osoby při nerespektování návodu k obsluze,
- informuje o tom, jak se vyhnout nebezpečím.

Kromě tohoto návodu k obsluze také respektujte:

- příslušné zákony a nařízení,
- zákonná ustanovení pro předcházení nehod,
- výstražné, zákazové a příkazové symboly a varovné pokyny umístěné na stroji.

Návod k obsluze vždy uchovávejte v blízkosti stroje.

INFORMACE

První hanácká BOW spol. s r.o.

Příčná 84/1

779 00 Olomouc

Tel.: +420 585 378 012

Email: bow@bow.cz



Typy strojů

Typ stroje je uveden na typovém štítku.




- OPTIdrill DM35
- OPTIdrill DM35V - s plynulou regulací otáček.
- OPTIdrill DM35PF - se strojním posuvem.
- OPTIdrill DM36VT - s plynulou regulací otáček a funkcí závitořezu.
- OPTIdrill DM38VF - s plynulou regulací otáček v plochém provedení. Vhodná pro těžko přístupná místa.
- OPTIdrill DM50
- OPTIdrill DM50V - s plynulou regulací otáček.
- OPTIdrill DM50PM - s permanentním magnetem.
- OPTIdrill DM60V - s plynulou regulací otáček.
- OPTIdrill DM98V - s plynulou regulací otáček.

DM35xx_DM36VT_DM38VF_DM50xx_DM60V_DM98V_CZ.fm

1.1 Bezpečnostní upozornění

1.1.1 Rozdělení rizik

Bezpečnostní upozornění rozdělujeme do různých stupňů. Níže uvedená tabulka poskytuje přehled o přidělovaných symbolech (piktogramech) a signálových slovech ke konkrétním nebezpečím a možným následkům.

Symbol	Výstražné slovo	Definice / následky
	NEBEZPEČÍ!	Bezprostřední nebezpečí, které vede ke zranění osob nebo jejich smrti.
	VAROVÁNÍ!	Riziko: možné nebezpečí by mohlo vést ke zranění osob nebo jejich smrti.
	POZOR!	Nebezpečí nebo nejisté metody mohou vést ke zranění osob nebo škodě na majetku.
	POZOR!	Situace, které mohou vést k poškození stroje a výrobku, jakož i k jiným škodám. Žádné riziko poranění osob.
	Informace	Tipy pro použití a jiné důležité / užitečné informace a pokyny. Žádné nebezpečné následky či možnost poranění.

1.1.2 Další symboly



Stroj smí používat pouze oprávněné osoby!



Nesmí používat osoby s kardiostimulátory!



Nestoupejte na stroj!



Pozor silný magnet!



Nebezpečné elektrické napětí!



Pozor horké povrchy!



Nebezpečí uklouznutí!



Nebezpečí výbuchu!



Rotující díly!



Použijte ochranná sluchátka!



Použijte bezpečnostní pás!



Přečtěte si návod k obsluze!



Přepněte pouze při zastavení stroje!



Vytáhněte zástrčku z elektrické sítě!



Použijte ochranné brýle!



Použijte ochranné rukavice!



Použijte pracovní obuv!

1.2 Správný účel použití

VAROVÁNÍ!

V případě nesprávného použití stroje:

- vzniká nebezpečí pro personál,
- dojde k ohrožení stroje a dalšího hmotného majetku, může být ovlivněn správný chod stroje.



Magnetická vrtačka je navržena pro vrtání děr v magnetizovatelných materiálech, jako je např. ocel.

Magnetickou vrtačku lze použít vodorovně, svisle i nad hlavou. Ujistěte se, že je upínací plocha rovná, její tloušťka se musí alespoň rovnat základně magnetu a skládat se z nejméně 10 mm silného, magnetizovatelného a čistého materiálu.

Trvalý provoz magnetické vrtačky po dobu více než 2 až 3 hodiny je zakázán.

Tento stroj byl navržen a vyroben pro použití v prostředí, kde nehrozí nebezpečí výbuchu. Magnetickou vrtačku nepoužívejte ve venkovním prostředí.

Magnetickou vrtačku smějí používat pouze osoby, které jsou kvalifikované a byly obeznámeny s obsluhou stroje.

Použití vrtačky jiným než výše uvedeným způsobem, její úpravy bez souhlasu výrobce, či její provozování s jinými provozními údaji se považuje za nesprávné použití.

Za jakékoli škody způsobené nesprávným použitím neneseme odpovědnost.

Dovolujeme si zdůraznit, že jakýmkoli konstrukčními, technickými či technologickými úpravami, které nebyly schváleny společností, rovněž zaniká záruka.

Součástí správného použití je rovněž:

- dodržování maximálních hodnot stroje,
- dodržování návodu k použití.

1.3 Zamezení předvídatelným nebezpečím

Jakékoli jiné použití, než je správný účel použití, se považuje za použití v rozporu s určením a je proto zakázáno. Personál obsluhy stroje musí být kvalifikovaný.



1.3.1 Zamezení předvídatelným nebezpečím

VAROVÁNÍ!

Použití magnetické vrtačky vybavené elektromagnetem nebo permanentním magnetem v nakloněné nebo svislé poloze na ocelových dílech je povoleno pouze tehdy, pokud byla magnetická vrtačka zajištěna bezpečnostním pásem. Při výpadku proudu nebo silném zatížení není možné zajistit dostatečnou přídržnou sílu. Magnetická vrtačka může spadnout a způsobit nehodu.



Magnetická přídržná síla

POZOR!

Nebezpečí poranění při povolení magnetického spojení. Podklad musí být z magnetizovatelného materiálu. Magnetická přídržná síla se uplatňuje pouze na správně připravený povrch podkladu.



Přídržná síla magnetické vrtačky k podkladu závisí hlavně na tloušťce materiálu, správně připraveném povrchu a materiálu. Hrubé nerovnosti vyrovnejte, např. svařovací rozstřik, rez, mastnotu a kapalinu.

INFORMACE

Příklad nerezová ocel: Nerezová ocel 1.4300 (V2A) má austenitickou strukturu a je nemagnetická. Nerezová ocel 1.4016 má feritickou strukturu a je magnetizovatelná. Čím více obsahu niklu nebo manganu je přítomno v nerezové oceli, tím více se zvyšuje magnetická vlastnost a možná přídržná síla magnetické vrtačky.



VAROVÁNÍ!

Nebezpečí poranění při povolení magnetické síly. Vytáhněte zástrčku magnetické vrtačky vždy až po vypnutí magnetu.



VAROVÁNÍ!

Nepracujte se strojem v prostředí s nebezpečím výbuchu, v němž jsou přítomny hořlavé kapaliny, plyny nebo prach. Stroj vytváří při práci jiskry, které mohou zapálit prach nebo výpary.



POZOR!

Při delším provozu se elektromagnet zahřívá.



VAROVÁNÍ!

Pozor silný magnet! Osoby s kardiostimulátorem nebo jiným lékařským implantátem nesmí používat magnetickou vrtačku. Nenoste také hodinky ani jiné kovové díly.



POZOR!

Dbejte na hmotnost magnetické vrtačky a doporučené limity pro přenášení a zvedání břemen.



Doporučené limity pro přenášení a zvedání břemen				
Věk	Zatížení v kg a frekvence zvedání a přenášení			
	občasně		častěji	
	Ženy	Muži	Ženy	Muži
15 - 18	15	35	10	20
19 - 45	15	55	10	30
od 45	15	45	10	25

VAROVÁNÍ!

Nebezpečí pádu v důsledku náhlého výkyvu magnetické vrtačky. Při práci na lešení může vrtačka způsobit náhlý výkyv při rozběhu nebo v případě výpadku proudu. Zajistěte ji proto bezpečnostním pásem.



POZOR!

Vytáhněte zástrčku ze zásuvky před prováděním nastavení stroje nebo výměnou příslušenství. Častou příčinou nehod je náhodné spuštění stroje.



POZOR!

Dodržujte pravidelné revizní intervaly platné pro vaši zemi. Bezpečnostní pás dodávaný s magnetickou vrtačkou je závěsným prostředkem a musí být pravidelně kontrolován.



1.4 Osobní ochranné pomůcky

Pro určité práce je nezbytné používat osobní ochranné pomůcky. Tyto jsou:

- ochranná přilba,
- ochranné brýle nebo maska,
- ochranné rukavice,
- pracovní obuv s ocelovou špičkou,
- ochranná sluchátka.

Před zahájením prací zkontrolujte, zda se na pracovišti nachází předepsané ochranné pomůcky.

POZOR!

Špinavé nebo případně znečištěné osobní ochranné pomůcky mohou způsobit onemocnění.



Své osobní ochranné pomůcky čistěte:

- po každém použití,
- pravidelně jednou týdně.

Osobní ochranné pomůcky

Chraňte si obličej a oči. Při každé práci, při níž jsou váš obličej a oči vystaveny nebezpečí poranění, noste ochrannou přilbu s maskou.

Při zvedání obrobků s ostrými hranami nebo manipulaci s nimi používejte ochranné rukavice.

Při instalaci, demontáži nebo přepravě těžkých součástí noste bezpečnostní obuv.



1.5 Bezpečnost během provozu

VAROVÁNÍ!

Před zapnutím stroje se přesvědčte, že:

- nehrozí žádné nebezpečí osobám,
- nehrozí žádné poškození majetku.

Vyhňte se nebezpečným pracovním postupům:

- Ujistěte se, že Vaší prací nemůže být nikdo ohrožen.
- Při montáži, obsluze, údržbě a opravě stroje striktně dodržujte pokyny návodu k obsluze.
- Nepracujte na stroji, pokud je Vaše koncentrace snižena např. vlivem léků.
- Dodržujte nařízení pro prevenci pracovních úrazů a bezpečnost na pracovišti vydaná vaší organizací nebo jinými orgány.
- Informujte nadřízeného o všech rizicích nebo závadách.
- Zůstaňte u vrtačky, dokud se úplně nezastaví.
- Nenechávejte magnetickou vrtačku se zapnutým elektromagnetem bez dozoru.
- Používejte předepsané osobní ochranné pomůcky. Noste přiléhavý pracovní oděv a v případě potřeby síťku na vlasy.

1.6 Elektrické díly

Průmyslové použití

Zajistěte pravidelnou kontrolu celého zařízení a/nebo jeho elektrických součástí. Zajistěte okamžité odstranění veškerých závad, jako jsou např. uvolněné konektory, vadné vodiče apod.

V průběhu práce na součástech pod napětím je nutno zajistit přítomnost druhé osoby, která v případě nouze provede odpojení od elektrické energie. V případě závady na napájení ihned stroj odpojte ze sítě!

Dodržujte požadované zkušební intervaly podle místního nařízení o průmyslové bezpečnosti.

Obsluha stroje musí zajistit, aby elektrické systémy a zařízení byly zkontrolovány z hlediska jejich správného stavu, a to:

- před prvním uvedením do provozu nebo při opětovném uvedení do provozu po opravě,
- v pravidelných intervalech.

Intervaly je třeba vypočítat tak, aby případné závady byly včas identifikovány.

Během kontroly musí být dodržována elektrotechnická pravidla, která se k tomu vztahují.

1.7 Kontrolní intervaly

Průmyslové použití

Definujte kontrolní lhůty stroje v souladu s platnými nařízeními.

2 Technická data

Následující údaje udávají rozměry a hmotnost stroje a jedná se o autorizované parametry výrobce.

Označení stroje:	DM35	DM35V	DM35PF	DM36VT	DM38VF	DM50	DM50V	DM50PM	DM60V	DM98V
Elektrické připojení	230 V ~50 Hz (volitelně ~60 Hz) [volitelně: 110 V]									
Výkon motoru										
Příkon [kW]	1,6	1,55	1,6	1,55	1,65	1,75	1,7	1,7	1,89	1,55
Povolený provozní režim	50 % DZ S2 240 minut									
Stupeň krytí	IP 42									
Průměr vrtáku										
Maximální jádrový vrták [mm]	Ø 35	Ø 35	Ø 35	Ø 36	Ø 38	Ø 50	Ø 50	Ø 50	Ø 68	Ø 36
Maximální vrták [mm]	Ø 13	Ø 13	-	Ø 18	-	Ø 13	Ø 13	Ø 13	Ø 23	Ø 18
Maximální závitník [mm]	-	-	-	M15	-	-	-	-	-	M15
Max. hloubka vrtání / jádrový vrták [mm]	35	35	35	35	35	50	50	50	50	35
Magnet										
Přidrzná síla [kN]	13,8	14,8	16	14,2	14,5	14,5	15,6	16,5	16	14,2
Rozměry [mm]	166 x 80	166 x 80	166 x 80	166 x 80	156 x 80	166 x 80	166 x 80	165 x 83	202 x 103	166 x 80
Hmotnost stroje										
[kg]	10,5	10,8	14	12	8,8	10,6	11	11,7	18,3	12
Otáčky pod zátěží										
[min ⁻¹]	810	120-830	810	15-270/520	670	790	100 - 810	20-280 / 510	100-470	160-340
	-	plynule	-	plynule	-	-	plynule	2 rychlosti	plynule	plynule
Upnutí vřetene	Weldon 3/4"			MK2	Weldon 3/4"				MK2 + Weldon 3/4"	MK3 + Weldon 3/4"
Stopka nástroje	Weldon Ø 19 mm (3/4")				Weldon Ø 19 mm (3/4")					

Hlukové emise

Hladina akustického tlaku A magnetické vrtačky ve vzdálenosti 1 m činí 66 dB(A) až 69 dB(A). Hladina akustického výkonu je menší než 85 dB(A).

Tato hodnota byla naměřena na novém stroji za normálních provozních podmínek. V závislosti na stáří, příp. opotřebením stroje se mohou tyto vlastnosti stroje měnit.

Dále závisí úroveň hluku také na dalších faktorech jako např. počtu otáček, materiálu, úrovni napětí apod.

INFORMACE

Výše uvedená hodnota je úroveň emisí a ne nutně bezpečná provozní úroveň.

I když existuje závislost mezi stupněm emisí hluku a stupněm hlukového zatížení, nelze toto spolehlivě použít pro určení, zda jsou další opatření nutná či nikoliv.

Následující faktory ovlivňují skutečnou úroveň hlukového zatížení obsluhy stroje:

- charakteristika pracovní plochy např. velikost nebo tlumící vlastnosti,
- další zdroje hluku např. počet strojů,
- další běžící procesy v okolí a doba, během které byla obsluha stroje vystavena hluku.

Přípustná úroveň hluku na základě právních předpisů se může v každém státu lišit.

Informace o hlukových emisích by měly provozovateli stroje umožnit lepší zhodnocení nebezpečí a rizik.



POZOR!

V závislosti na celkovém zatížení hlukem a základních limitech musí obsluha stroje použít vhodnou ochranu sluchu (např. ochranná sluchátka).

Doporučujeme použít obecná ochranná sluchátka.



3 Uvedení do provozu

Vyjměte rukojeť z kufru a připevňte jej.

Dbejte na správně elektrické napětí. Elektrické napětí musí odpovídat údajům uvedeným na typovém štítku stroje (obr.3). Zdroj elektrického proudu musí být vybavený proudovým chráničem. Povolené kolísání napětí činí +- 5%. Povolené kolísání frekvence činí +- 1 Hz.

Magnetické vrtačky jsou vybaveny nádobkou na chladicí kapalinu. Nádobka chladicí kapaliny je připevněna k rámu magnetického vrtáku dvěma šrouby. Používejte pouze běžně dostupnou chladicí kapalinu v patřičném poměru. Po použití vřeteno očistěte, abyste zabránili vzniku koroze.

POZOR!

Magnetické vrtačky s plynulou regulací otáček

- OPTIdrill DM35V
- OPTIdrill DM36VT
- OPTIdrill DM38VF
- OPTIdrill DM50V
- OPTIdrill DM60V
- OPTIdrill DM98V

jsou vyrobeny dle normy EN 61000-6-3 třída C2. Magnetická vrtačka není určena pro použití v obytných objektech, kde je elektrický proud vedený veřejnou sítí nízkého napětí. Také díky možným poruchám může být obtížné zabezpečit elektromagnetickou kompatibilitu v těchto oblastech.

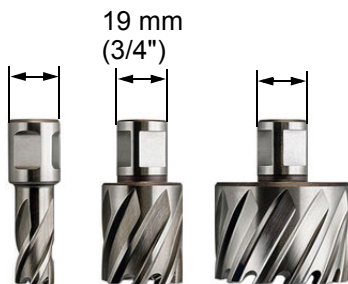


4 Obsluha

- Trvalý provoz magnetické vrtačky po dobu více než 2 až 3 hodiny je zakázán. Příliš vysoké zatížení může vést ke vzniku požáru! Před opětovným trvalým provozem nechejte magnetickou vrtačku nejdříve zchladit.
- Pokud se vrták sevře, musí být magnetická vrtačka okamžitě vypnuta.
- Magnetickou vrtačku nepoužívejte ve venkovním prostředí.
- Magnetické vrtačky se strojním posuvem je třeba při začátku práce nastavit na nejnižší otáčky a posuv.
- Vrtání do nemagnetizovatelných povrchů je možné pouze tehdy, pokud byla k materiálu připevněna dostatečně dimenzovaná ocelová deska.
- Nejdříve zapněte elektromagnet a poté teprve samotnou vrtačku. Při vypnutí nejdříve vypněte vrtačku, teprve poté magnet.
- Při vrtání nad hlavou musí být na pracovišti nejméně dvě osoby pro případ nouze.
- Bezpečnostní pás používejte také při horizontálním vrtání, aby nedošlo k pádu vrtačky z vyvýšené polohy.
- Posuv při vrtání by neměl překročit 0,05 mm/ot.
- Používejte pouze vhodné jádrové vrtáky pro daný materiál.



Použitelné nástroje: Weldon stopka, nástroje s válcovou stopkou 19 mm a boční unášecí plochy DIN 1835-B a DIN 6535-HB.

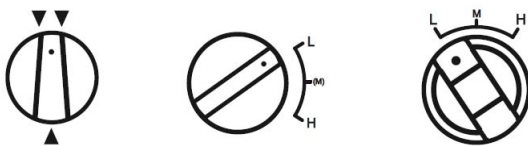


Magnetické vrtačky s převodovými stupni

Přepněte pouze při zastavení stroje! V případě potřeby vřetenem krátce nechejte rozběhnout a poté jej opět vypněte.



Převodovka



Nízké otáčky: ▼▼ pro tvrdé materiály a nástroje s větším průměrem.

Vysoké otáčky: ▲ pro měkké materiály a nástroje s menším průměrem.

OPTidrill DM36VT

Přepnutí na otáčení vlevo se provádí dalším stisknutím žlutého tlačítka. Magnetická vrtačka se zastaví a změní směr otáčení po cca 3 až 5 sekundách. Tlačítko držte stisknuté, abyste zachovali změněný směr otáčení.

OPTidrill DM35PF

Pro aktivaci strojního posuvu vysuňte páku pinoly. Pro zastavení strojního posuvu opět páku zastrčte. Opětovnou aktivací posuvu dojde k návratu v posuvu s obrácením směru otáčení.

VAROVÁNÍ!

Nebezpečí vystříknutí a chladicí kapaliny. Ihned po ukončení práce chladicí kapalinu odstraňte. Poté opět uzavřete ventil nádoby na chladicí kapalinu.

U magnetických vrtáků s chladicím kroužkem musí být namontovaný doraz, aby se zabránilo protočení.



4.1 Upevnění nástroje

4.1.1 Standardní

Nasadte nástroj a pevně ho zajistěte bočním šroubem.

4.1.2 Rychloupínání

Zatlačte objímku nahoru a vložte nástroj. Objímku uvolněte a zkontrolujte upnutí.

Standardně



Rychloupínání



4.2 Nasazení magnetické vrtačky na obrobek

INFORMACE

Čidlo kontroluje možnou magnetickou přidržnou sílu. Pokud není vyvíjena dostatečná magnetická přidržná síla, nelze magnetickou vrtačku zapnout.

Magnetická vrtačka správně přilne k vrtanému materiálu, pouze pokud je povrch materiálu čistý a hladký. Před umístěním magnetické vrtačky je třeba odstranit z materiálu rez, nečistoty a mastnotu. Tenká vrstva barvy neovlivňuje přidržnou sílu. Pokud je to potřeba, očistěte magnetickou základnu. Po zapnutí magnetu silně zatřepete vrtačkou, abyste se ujistili, že správně přilne k materiálu. Pokud tomu tak není, zkontrolujte povrch materiálu a spodní stranu magnetu, v případě potřeby očistěte a magnet znovu zapněte.



4.2.1 Tenká ocel

Optimální tloušťka oceli s nízkým obsahem uhlíku činí minimálně 12 mm. Pro vrtání do oceli s menší tloušťkou vložte min. 12 mm ocelovou desku pod vrtaný materiál.

4.2.2 Neželezné kovy

Pro vrtání do neželezných kovů připevňte min. 12 mm ocelovou desku pod vrtaný materiál.

4.2.3 Kulatý nebo silně ohnutý materiál

Pro vrtání do kulatého nebo silně zakřiveného materiálu umístěte magnet na materiál tak, aby jeho podélná osa byla rovnoběžně s podélnou osou materiálu. Vyplňte volný prostor mezi magnetem a materiálem na obou stranách po celé délce ocelovými klíny tak, aby po zapnutí magnetu bylo zajištěno co nejvíce magnetické přídržné síly.

Přesvědčte se zatřesením magnetické vrtačky, že magnet dokonale drží na materiálu.

5 Údržba

- Vždy udržujte magnetickou základnu v čistotě.

POZOR!

Pokud je třeba vyměnit napájecí kabel, musí to provést kvalifikovaný elektrikář, aby se zabránilo jakýmkoli bezpečnostním rizikům.



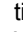
POZOR!

Zkontrolujte povrch magnetické základny, zda není poškozený, a v případě potřeby jej vyměňte. Poškozený magnet snižuje přídržnou sílu a může způsobit uvolnění magnetické vrtačky z povrchu při maximálním točivém momentu vrtacího vřetena.



- Po cca 90 dnech je třeba vyměnit uhlíkové kartáče motoru.
- Převodovka je bezúdržbová. Výměna oleje tak není potřeba.

6 Poruchy

Porucha	Příčina / možné důsledky	Řešení
Magnet nefunguje.	<ul style="list-style-type: none"> Vadný spínací kontakt. Vadné elektrické napájení. Přetížení, pojistka je spálená. Zkrat v elektromagnetu nebo vadný elektromagnet. Příliš nízká schopnost magnetizace podkladu. Řídící deska je vadná. 	<ul style="list-style-type: none"> Vyměňte vypínač. Vyměňte napájecí kabel a zástrčku. Vyměňte pojistku. Vyměňte elektromagnet. Zkontrolujte tloušťku podkladu a vlastnosti materiálu. Vyměňte řídicí desku.
Vřeteno nelze spustit.	<ul style="list-style-type: none"> Elektromagnet nelze zapnout. Čidlo rozpoznalo příliš nízkou magnetickou přídržnou sílu. Vadný spínací kontakt. Vadný kontakt uhlíkových kartáčů. Vadné vinutí. 	<ul style="list-style-type: none"> Před spuštěním vřetene vždy nejdříve zapněte magnet.  „Magnetická přídržná síla“ na straně 6 Vyměňte vypínač. Vyměňte uhlíkové kartáče. Vyměňte vrtací hlavu.
Problémy s hnacím motorem.	<ul style="list-style-type: none"> Oranžové jiskry vycházejí z motoru. Vylétávající jiskry. Vylétávající jiskry. 	<ul style="list-style-type: none"> Snižte posuv. Vyměňte uhlíkové kartáče. Zkontrolujte vinutí motoru. Motor je spálený.
Vrták „hoří“.	<ul style="list-style-type: none"> Posuv je příliš rychlý. Třísky nevycházejí z otvoru. Vrták je tupý. Nedostatečné chlazení. 	<ul style="list-style-type: none"> Zpomalte posuv. Vrták častěji vytahujte. Vrták nabruste / použijte nový vrták. Použijte chlazení.
Špička vrtáku hází.	<ul style="list-style-type: none"> Tvrdé místo v obrobku. Nerovnoměrná řezná spirála nebo úhel vrtáku. Vrták je ohnutý. 	<ul style="list-style-type: none"> Použijte nový vrták.
Skličidlo nebo kuželový trn nelze zasunout.	<ul style="list-style-type: none"> Nečistoty, mastnota nebo olej na vnitřním kuželu nebo na stopce vrtáku. Nesprávná poloha unašeče ve vřetenu. 	<ul style="list-style-type: none"> Povrchy pečlivě očistěte. Povrchu udržujte bez mastnoty.
Posuv nefunguje.	<ul style="list-style-type: none"> Stržené pero na hřídeli. Převodovka ručního posuvu je opotřebená. 	<ul style="list-style-type: none"> Vyměňte pero. Vyměňte převodovku.

7 Příloha

7.1 Autorská práva

Tato dokumentace je autorsky chráněna. Z ní vyplývající práva, zejména právo překladu, dotisku, odejmutí obrázků, rádiového vysílání, reprodukce fotomechanickou nebo podobnou cestou a uložení v zařízeních na zpracování dat zůstávají vyhrazena, a to i při použití v částečném rozsahu.

Technické změny jsou vyhrazeny.

7.1.1 Vyjmutí z provozu

POZOR!

Vysloužilé stroje se musí ihned ustavit odborně mimo provoz, aby se vyhnulo pozdějším možným zneužitím a škodám na životním prostředí či osobách.

- Vytáhněte zástrčku z elektrické sítě a protněte napájecí kabel.
- Demontujte případně stroj do ovladatelných a zužitkovatelných částí.
- Zpracujte provozní látky a části stroje.



7.2 Skladování

POZOR!

Nevhodné skladování může poškodit nebo zničit elektrické a mechanické díly stroje.

Dodržujte pokyny a informace umístěné na přepravním obalu.



- Křehké zboží



- Chraňte před vlhkostí



- Předepsaná skladovací poloha balení



- Na krabici již nepokládejte další.



- V případě, že je třeba stroj nebo jeho díly skladovat déle než tři měsíce v jiných než ideálních podmínkách, se informujte u svého prodejce.

7.3 Likvidace vyřazeného stroje:

Zlikvidujte prosím svůj stroj ekologicky, aby se jeho zbytky nedostaly do životního prostředí, ale byly odborně zlikvidovány.

Prosím zlikvidujte balení a později i samotný vysloužilý stroj dle platných směrnic.

7.3.1 Zpracování balení zařízení

Všechny použité materiály pro balení stroje jsou recyklovatelné a musí proto dojít k jejich hmotné recyklaci.

Kartonové části mohou být rozdrobeny a odevzdány do sběru papíru.

Folie jsou z polyethylenu (PE) a polštářové dílce z polystyrenu (EPS). Tyto látky mohou být po zpracování opět použity, pokud je předáte do určené sběrný či podniku zpracovávajícího odpad.

Čistý obalový materiál předejte dál, aby došlo k jeho opětovnému použití.

7.3.2 Likvidace starého stroje

INFORMACE

Zlikvidujte prosím svůj stroj ekologicky, aby se odpad nedostal do životního prostředí, ale byl odborně zlikvidován.

Neopomeňte, že elektrické komponenty obsahují mnoho recyklovatelných, jakož i prostředí škodících látek. Zlikvidujte tyto části odděleně a odborně. V případě pochybností se obraťte prosím na komunální správu likvidace odpadů. Pro zpracování odpadu se případně poradte s odborným podnikem pro zpracování odpadu.



7.3.3 Zpracování elektrických a elektronických komponentů

Prosím zpracujte odpady odborně, dle platných předpisů.

Stroj obsahuje elektrické a elektronické komponenty a nesmí být likvidován jako domovní odpad. Podle směrnice EU 2011/65/EU o elektrických a elektronických přístrojích, musí být opotřebované elektrické nářadí a elektrické stroje shromažďovány odděleně, aby mohlo dojít k jejich recyklaci.

Jako provozovatelé stroje byste měli mít informace o autorizovaném sběrném systému, který je pro Vás platný.

Zpracujte prosím odborně baterie a akumulátory. Vyhazujte jen vybité akumulátory do sběrných míst.



7.4 Likvidace odpadu přes komunální shromaždiště

Zpracování elektrických a elektronických zařízení (platí v zemích Evropské unie a dalších evropských státech uplatňujících oddělený sběr systém pro tato zařízení).

Tento symbol na výrobku nebo jeho obalu poukazuje na to, že tento výrobek nelze likvidovat jako komunální odpad, ale je třeba ho recyklovat příslušnou sběrnou elektrických a elektronických zařízení. Správným zacházením s přístrojem chráníte přírodu a zdraví všech. Recyklace pomáhá snížit spotřebu surovin.



7.5 Sledování výrobku

Jsme povinni sledovat naše výrobky i po jejich dodání.

Prosím sdělte nám vše, co nás zajímá o:

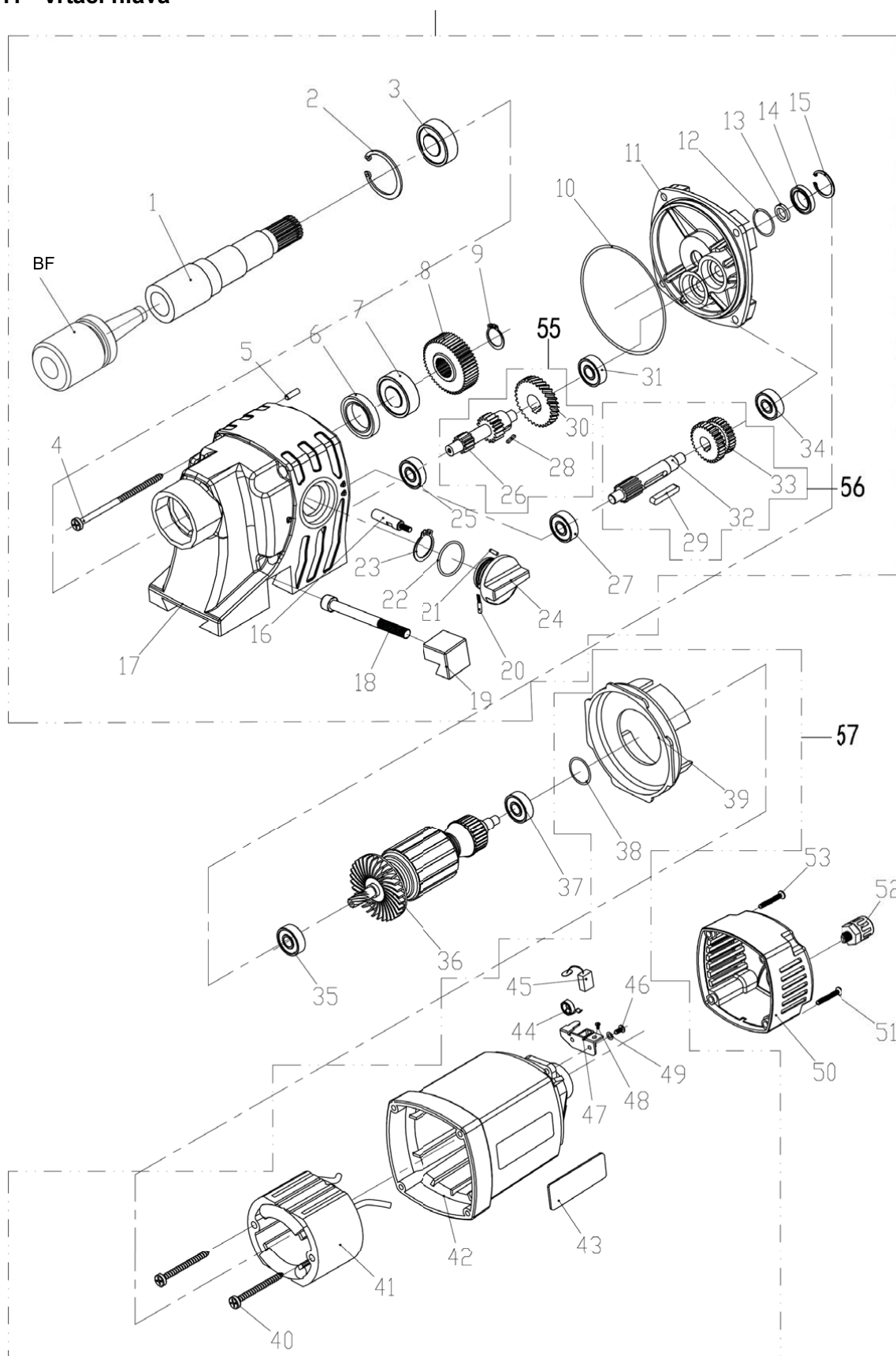
- Změně nastavovacích údajů
- Zkušenostech se zakružovačkou, které mohou být důležité pro jiné uživatele
- Opakujících se poruchách

7.6 Informace o změnách v návodu

Kapitola	Informace	Číslo nové verze
Všechny	Nové objednací číslo	1.0.2
4	Montáž	1.0.3
4	Použití OPTIdrill DM36VT a DM35PF	1.0.4
4		1.0.5

7.7 DM36VT

7.7.1 Vrtací hlava



7-1: Vrtací hlava - DM 36 VT

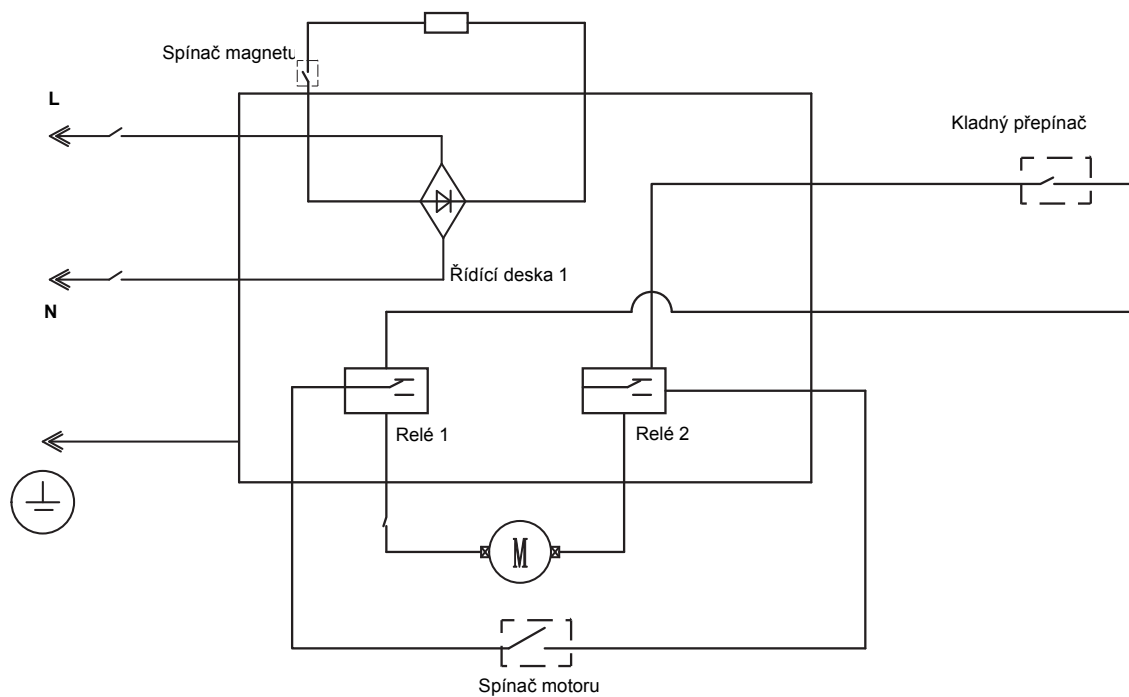
DM36VT_parts_CZ.fm

Seznam náhradních dílů - DM 36 VT

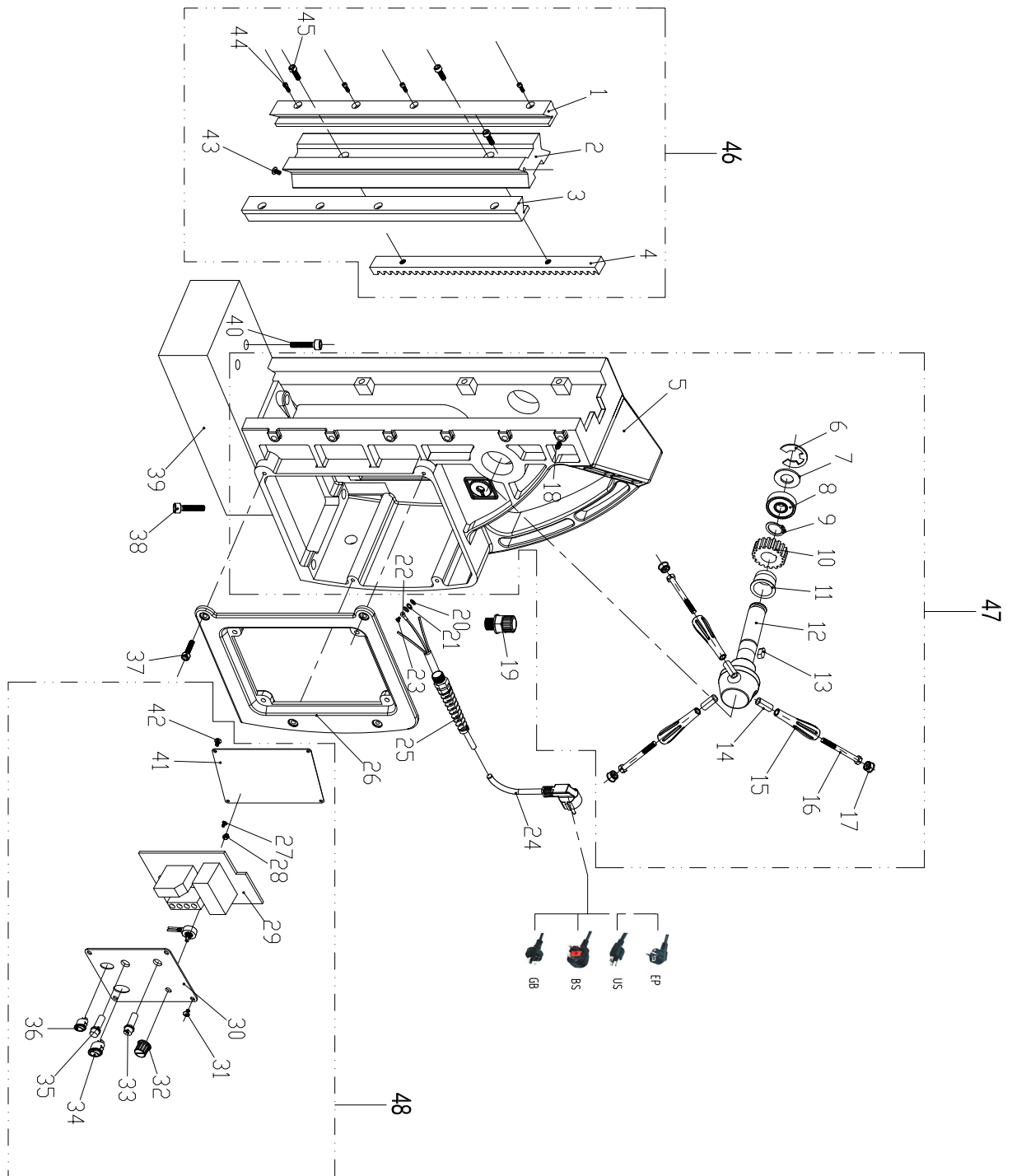
Poz.	Název (DE)	Název (EN)	Velikost	Obj. číslo
1	Spindel	Spindle		03071236101
2	Sicherungsring, innen	Circlip, inner	42	042SR42W
3	Lager	Bearing	LFB6905	0406905R
4	Gehäuseschraube	Casing screw	M5x60	
5	Stift	Pin	4x12	
6	Wellendichtring	Shaft sealing ring	20x32x7	04120327
7	Lager	Bearing	16003	04016003
8	Getriebezahnrad	Transmission gear		03071236108
9	Sicherungsring, außen	Circlip, outer	16	042SR16W
10	O Ring	O ring	92x2	03071236110
11	Getriebedeckel	Gear cover	40	03071236111
12	O Ring	O ring	28x1.8	
13	Stahlring	Steel ring	15x30x27	
14	Wellendichtring	Shaft sealing ring	15x21x3	
15	Sicherungsring, innen	Circlip, inner	47	042SR47I
16	Schaltstange	Selector rod		03071236116
17	Getriebegehäuse	Gear box		03071236117
18	Schraube	Screw	M8x50	
19	Schwalbenschwanznut - Stahl	Dovetail groove - steel		03071236119
20	Nietfedersatz	Rivet spring set	4x15	
21	Stift	Pin	3x9	
22	O Ring	O ring	22.4x2.65	
23	Sicherungsring, außen	Circlip, outer	26	042SR26W
24	Getriebebeschalter	Gearbox switch	40	03071236124
25	Lager	Bearing	608	0406008R
26	Rotor Getriebewelle	Rotor gear shaft	8x59.7	03071236126
27	Lager	Bearing	608	0406008R
28	Passfeder	Key	4x6	042P4410
29	Passfeder	Key	5x30	042P5530
30	Rotor Zahnrad	Rotor gear	39.3x8x15	03071236130
31	Lager	Bearing	608	0406008R
32	Rotorzahnwelle	Rotor toothed shaft		03071236132
33	Rotorritzel	Rotor pinion		03071236133
34	Lager	Bearing	608	0406008R
35	Lager	Bearing	6001	0406001R
36	Rotor	Rotor		03071236136
37	Lager	Bearing	608	0406008R
38	O Ring	O ring	22.4x2.65	
39	Luftleitring	Air conducting ring	40	03071236139
40	Schraube	Screw	M4x65	
41	Stator	Stator		03071236141
42	Motorgehäuse	Motor housing	40	03071236142
43	Typenschild	Nameplate		
44	Bürstenfeder	Brush spring	40	
45	Kohlebürste	Carbon brush	40	03071236145
46	Schraube	Screw	M4x12	
47	Halter Kohlebürste	Brush holder	40	03071236147
48	Schraube	Screw	M4x8	
49	Dichtung	Gasket	4	
50	Motor Abdeckung	Motor cover		03071236150
51	Gehäuseschraube	Casing screw	M5x40	
52	Zugentlastung	Strain relief	M12	
53	Gehäuseschraube	Casing screw	M5x45	
54	komplettes Getriebe	Complete gear		03071236154
55	komplette Zahnradkombination	Complete gear combination		
56	komplette Zahnradkombination	Complete gear combination		
57	Kompletter Motor	Complete motor		03071236157
K	Transportkoffer	Transport case		03071236K
BF	Bohrfutter	Drill Chuck		030712361BF

DM36VT_parts_CZ.fm

7.7.2 Schéma zapojení



7.7.3 Magnetická základna



Ersatzteilliste Magnetstand- Spare part list magnetic stand - DM36VT				
Pos.	Bezeichnung	Description	Größe	Art. nummer
			Size	Item no.
1	Linke Führungsschiene	Left rail track bar	17x230	
2	Schwalbenschwanzführung	Dovetail groove guide rail		
3	Rechte Führungsschiene	Right rail track bar	17x230	
4	Zahnstange	Toothed rack	10x16x180	
5	Ständer	Stand	13	
6	Sicherungsring	E-Circlip	15	042SR15W
7	Lagerdeckel	Bearing cover	17x30x0.5	
8	Lager	Bearing	6903	0409903R
9	Sicherungsring, außen	Circlip, outer	18	042SR18W
10	Vorschubzahnrad	Feed gear	18x44x16	03071236210
11	Kupferbuchse	Copper bush	58x26x30	03071236211
12	Vorschubwelle	Feed shaft		03071236212
13	Passfeder	Key	5x14	042P5516
14	Griffhülse	Handle sleeve	10.5x16x38	03071236214
15	Plastikgriff	Plastic handle		03071236215
16	Schraube	Screw	M10x150	03071236216
17	Anschlag	Stopper		03071236217
18	Schraube	Screw	M4x10	
19	Zugentlastung	Strain relief	M12x1.5	
20	Dichtung	Gasket	4	
21	Dichtung	Gasket	4	
22	Verbindung	Joint		
23	Schraube	Screw	M4x8	
24	Anschlusskabel	Connecting lead		
25	Knickschutz	Kink protection	M12x1.5	
26	Einbaurahmen	Panel frame	13	03071236226
27	Blechschaube	Tapping screw	M4x8	
28	Mutter	Nut	M3	
29	Leiterplatte	Circuit board		03071236229
30	Schaltertafel	Switch panel		03071236230
31	Rostfreie Schraube	Stainless screw	M3x6	
32	Drehzahlregler	Speed controller		03071236232
33	Schalter	Switch		03071236233
34	Schaltknopf	Switch knob		03071236234
35	Sicherung	Fuse		03071236235
36	Schalter	Switch	KCD1-115	03071236236
37	Schraube	Screw	M4x10	
38	Schraube	Screw	M6x55	
39	Magnet	Magnet		03071236239
40	Schraube	Screw	M6x20	
41	Rückwand	Back pannel		
42	Schraube	Screw	M3x20	
43	Schraube	Screw	M5x8	
44	Schraube	Screw	M4x20	
45	Schraube	Screw	M6x16	
46	Gleitschlitten komplett	Sliding carriage complete		
47	Bohrständer mit Vorschubhebel	Drill stand with feed lever com-		
48	Schaltertafel komplett	Switch panel complete		

ES - Prohlášení o shodě

dle strojní směrnice 2006/42/ES

Výrobce: Optimum Maschinen Germany GmbH
Dr.-Robert-Pfleger-Str. 26
D - 96103 Hallstadt

tímto prohlašuje, že následující výrobek

Typ stroje: Magnetická vrtačka

Označení stroje: OPTIdrill DM35
OPTIdrill DM35V
OPTIdrill DM35PF
OPTIdrill DM36VT
OPTIdrill DM38VF
OPTIdrill DM50
OPTIdrill DM50V
OPTIdrill DM50PM
OPTIdrill DM60V
OPTIdrill DM98V

odpovídá všem příslušným ustanovením výše uvedené směrnice, stejně jako dalším (níže uvedeným) směrnícím a normám v době vystavení tohoto prohlášení.

Popis stroje:

Magnetická vrtačka

Byly použity následující směrnice EU:

Směrnice o nízkém napětí 2014/35/EU; Směrnice o elektromagnetické kompatibilitě 2014/30/EU; Směrnice o omezení používání některých nebezpečných látek v elektrických a elektronických zařízeních 2015/863/EU

Byly použité následující harmonizované normy:

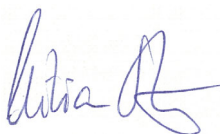
EN 62841-1 Elektromechanické ruční nářadí, přenosné nářadí a žací a zahradní stroje - Bezpečnost - Část 1: Všeobecné požadavky

EN 61000-6-1 Elektromagnetická kompatibilita (EMC) - Část 6-1: Meze - Omezování změn napětí, kolísání napětí

EN 61000-6-3:2007 + A1: 2011 - Elektromagnetická kompatibilita (EMC) - Část 6-3: Kmenové normy - Emise - Prostředí obytné, obchodní a lehkého průmyslu

Odpovědná osoba:

Kilian Stürmer, Tel.: +49 (0) 951 96555 - 800



Kilian Stürmer (Obchodní ředitel)
Hallstadt, 10.9.2019

